

# Karta danych technicznych 171CBU78090

## produktu

## Parametry

Modicon Momentum, procesor Unity M1,  
RS232/485, USB, magistrala I/O



### Parametry podstawowe

Gama produktów	Platforma automatyzacji Modicon Momentum
Typ produktu lub komponentu	Procesor
Połączenie typu zintegrowanego	Port USB

### Parametry uzupełniające

Koncepcja	Transparent Ready klasa B
Usługi sieciowe	Strony domowe Własności Status CPU
Oznaczenie oprogramowania	Unity Pro
System komunikacji	Komunikaty Modbus 100 words, 200 I/O message per second
Nazwa procesora	Spear 320s
Długość słowa	32 b
Wartości graniczne napięcia wyjściowego	4,75...5,25 V
Częstotliwość zegara	333 MHz
Topologia	Odpyływ wielokrotny Modbus
Protokół portu komunikacyjnego	Modbus RS485/RS232 - 1 RJ45 19200 bps - 2-przewodowy
Sposób dostępu	Urządzenie "master"/slawe
Parametry sterujące	CRC-16 dla Modbus
Adresowanie	1...247 Modbus
Stan awarii	Bezpieczny tryb we/wy
Opis pamięci	Pamięć programu IEC 3584 kB Pamięć programu LL984 3584 kB
Słowa rejestru	26048
Ograniczenie mocy procesora WE/WY	2048 wejść / 2048 wyjść
Liczba urządzeń	32 Modbus
Dokładny czas dla instrukcji 1 K	83 ns
Sygnalizacja lokalna	Praca procesora (RUN): 1 LED (zielony) Procesor lub awaria systemu (ERR): 1 LED (czerwony) Błąd modułu WE/WY: 1 LED (czerwony) Kanał pracujący 0 (CH0): 1 LED (żółty) Kanał pracujący 1 (CH1): 1 LED (żółty)
Oznakowanie	CE
Obciążenie prądowe	500 mA w 5 V DC
Format modułowy	STANDARD
Montaż produktu	35 mm szyna symetryczna DIN
Wysokość	60,6 mm
Szerokość	144 mm
Głębokość	53,47 mm
Masa produktu	0,159 kg

Informacje dostarczone w niniejszej dokumentacji zawierają ogólne opisy i/lub parametry technicznych przedstawianych produktów. Dokumentacja ta nie jest przeznaczona do spełniania roli substytucyjnej i nie może być również stosowana do określenia przydatności i niezawodności tych produktów dla konkretnych aplikacji użytkownika. Każdy użytkownik lub integrator musi wykonać odpowiednią i pełną analizę ryzyka, ocenić a także testy produktów w odniesieniu do odpowiedniego, określonego zastosowania lub użycia. Schneider Electric Industries SAS ani żadna z jego firm stowarzyszonych lub zależnych nie ponosi odpowiedzialności za niewłaściwe użycie przedstawionych tutaj informacji.




## Środowisko pracy

Materiał	Lexan
Wytrzymałość dielektryczna	0 V nieizolowany RS485/RS232 5000 V dla 1 minuty RS485
Certyfikaty produktu	C-Tick[RETURN]FM
Normy	EN/IEC 61131-2 CSA C22.2 nr 142 UL 508
Stopień ochrony IP	IP20
Odporność na wstrząsy	15 gn w czasie 11 ms wibracje sinusoidalne
Odporność na oddziaływanie wyładowań elektrostatycznych	6 KV styk zgodnie z EN/IEC 61131-2 strefa B 6 KV styk zgodnie z IACS E10 8 kV w powietrzu zgodnie z EN/IEC 61000-4-2
Odporność na oddziaływanie pól elektromagnetycznych	15 V/m 80...2700 MHz zgodnie z EN/IEC 61000-4-3
Temperatura otoczenia dla pracy urządzenia	0...60 °C
Temperatura otoczenia dla przechowywania	-40...85 °C
Wilgotność względna	5...96 %
Wysokość pracy (w metrach nad poziomem morza)	<= 2000 m

## Jednostka opakowania

Jednostka miary opakowania 1	PCE
Ilość jednostek w opakowaniu 1	1
Wysokość opakowania 1	7,500 cm
Szerokość opakowania 1	11,100 cm
Długość opakowania 1	20,500 cm
Waga opakowania 1	236,000 g
Jednostka miary opakowania 2	S03
Ilość jednostek w opakowaniu 2	8
Wysokość opakowania 2	30,000 cm
Szerokość opakowania 2	30,000 cm
Długość opakowania 2	40,000 cm
Waga opakowania 2	2,374 kg

## Oferta zrównoważonego rozwoju

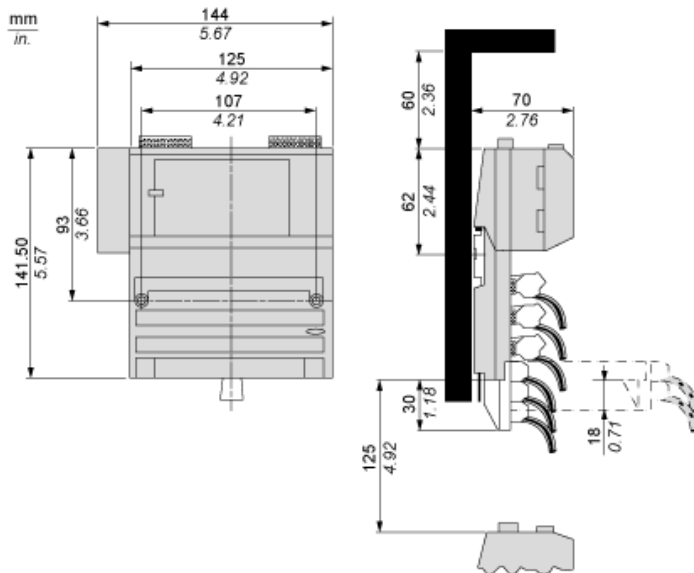
Rozporządzenie REACH	 <a href="#">Deklaracja REACH</a>
Europejska dyrektywa RoHS	Zgodność z pro-active (produkt poza zakresem obowiązywania dyrektywy UE RoHS)
Bez rtęci	Tak
Norma RoHS Chiny	 <a href="#">Dyrektywa RoHS Chiny</a>
Informacje na temat zwolnienia z RoHS	 <a href="#">Tak</a>
WEEE	Produkt należy zutylizować zgodnie z obowiązującymi na terenie Unii Europejskiej przepisami dotyczącymi odpadów i nie może on zostać wyrzucony wraz ze zwykłymi odpadami.

## Warunki gwarancji

Gwarancja	18 miesięcy
-----------	-------------

# Karta danych technicznych 171CBU78090 produktu Dimensions Drawings

## Processor and Option Adapter on a Typical Base



# Karta danych technicznych 171CBU78090

## produktu

### Mounting and Clearance

---

#### Mounting on a Wall

---

