

Karta danych technicznych produktu

Parametry

BMXCPS3540T

Modicon X80, moduł zasilający, 125 V DC, dla rozszerzenia kanałów temperaturowych



Parametry podstawowe

Gama produktów	Modicon X80
Typ produktu lub komponentu	Moduł zasilający
Backplane compatibility	Nie kompatybilny z BMEXBP..02
Zastosowanie produktu	Rozszerzona temperatura
Napięcie pierwotne	125 V
Typ obwodu zasilającego	DC
Zasilanie wtórne	15 W 3.3 V DC zasilacz modułu logiki WE/WY 31,2 W 24 V DC zasilacz modułu WE/WY i procesora

Parametry uzupełniające

Ograniczenie napięcia pierwotnego	100...150 V
Prąd wejściowy	350 mA 125 V
Prąd rozruchowy	30 A 125 V
Wytrzymałość cieplna I ² t	2 A ² .s 125 V
Aktywacja It	0,05 A.s 125 V
Średni czas między awariami (MTBF)	4400000 H
Rodzaj zabezpieczenia	Bezpiecznik wewnętrzny niedostępny dla obwodów pierwotny Zabezpieczenie przeciążeniowe dla obwodów wtórny, zasilanie czujnika 24 V Zabezpieczenie przeciwprzepięciowe dla obwodów wtórny, zasilanie czujnika 24 V Zabezpieczenie przed zwarciami dla obwodów wtórny, zasilanie czujnika 24 V
Prąd na napięciu wtórnym	1,3 A 24 V DC zasilacz modułu WE/WY i procesora 4,5 A 3.3 V DC zasilacz modułu logiki WE/WY
Maksymalne rozproszenie mocy w W	8,5 W
Lampka led LED informująca o stanie łącznika	1 lampka LED (zielony) napięcie racka OK 1 lampka LED (zielony) napięcie czujnika
Typ sterowania	Przycisk KASOWANIE zimny restart
Przylączya elektryczne	1 złącze 2 pin(y)przełącznik alarmowy 1 złącze 5 pin(y)linia zasilająca, uziemienie ochronne, czujnik wejściowy 24 V DC
Rezystancja izolacji	>= 100 MΩ pierwotne/ziemia >= 100 MΩ pierwotne/wtórne
Masa produktu	0,36 kg

Środowisko pracy




Odporność na krótkie zaniki zasilania	1 ms
Wytrzymałość dielektryczna	2000 V pierwotne/wtórne zasilacz modułu logiki WE/WY 500 V 24 V wyjście/uziemienie czujnika
Odporność na wibracje	3 gn
Odporność na wstrząsy	30 gn
Stopień ochrony IP	IP20
Wytyczne	2014/35/EU - low voltage directive 2014/30/EU - electromagnetic compatibility
Odporność na czynniki środowiskowe	Gas resistant class Gx Gas resistant class 3C4 Odporny na kurz class 3S4 Sand resistant class 3S4 Salt resistant level 2 Mold growth resistant class 3B2 Fungal spore resistant class 3B2

Temperatura otoczenia dla przechowywania	-40...85 °C
Temperatura otoczenia dla pracy urządzenia	-25...70 °C
Wilgotność względna	5...95 % w 55 °C bez kondensacji
Pokrycie ochronne	Conformal coating
Wysokość pracy (w metrach nad poziomem morza)	0...2000 m 2000...5000 m ze współczynnikiem ograniczenia parametrów znamionowych

Jednostka opakowania

Jednostka miary opakowania 1	PCE
Ilość jednostek w opakowaniu 1	1
Wysokość opakowania 1	13,7 cm
Szerokość opakowania 1	15,7 cm
Długość opakowania 1	15,7 cm
Waga opakowania 1	480,0 g
Jednostka miary opakowania 2	S04
Ilość jednostek w opakowaniu 2	12
Wysokość opakowania 2	30,0 cm
Szerokość opakowania 2	40,0 cm
Długość opakowania 2	60,0 cm
Waga opakowania 2	6,463 kg
Jednostka miary opakowania 3	PAL
Ilość jednostek w opakowaniu 3	48
Wysokość opakowania 3	60,0 cm
Szerokość opakowania 3	80,0 cm
Długość opakowania 3	48,0 cm
Waga opakowania 3	41,568 kg

Oferta zrównoważonego rozwoju

Rozporządzenie REACH	 Deklaracja REACH
Europejska dyrektywa RoHS	Zgodność z pro-active (produkt poza zakresem obowiązywania dyrektywy UE RoHS)
Bez rtęci	Tak
Norma RoHS Chiny	 Dyrektywa RoHS Chiny
Informacje na temat zwolnienia z RoHS	 Tak
WEEE	Produkt należy zutylizować zgodnie z obowiązującymi na terenie Unii Europejskiej przepisami dotyczącymi odpadów i nie może on zostać wyrzucony wraz ze zwykłymi odpadami.

Warunki gwarancji

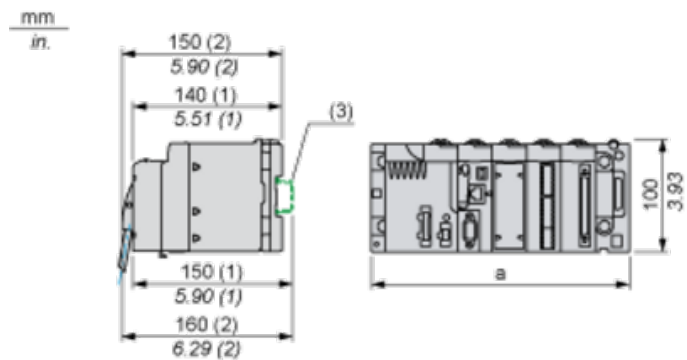
Gwarancja	18 miesięcy
-----------	-------------

Karta danych technicznych produktu

Dimensions Drawings

Modules Mounted on Racks

Dimensions



(1) With removable terminal block (cage, screw or spring).

(2) With FCN connector.

(3) On AM1 ED rail: 35 mm wide, 15 mm deep. Only possible with BMXXBP0400/0400H/0600/0600H/0800/0800H rack.

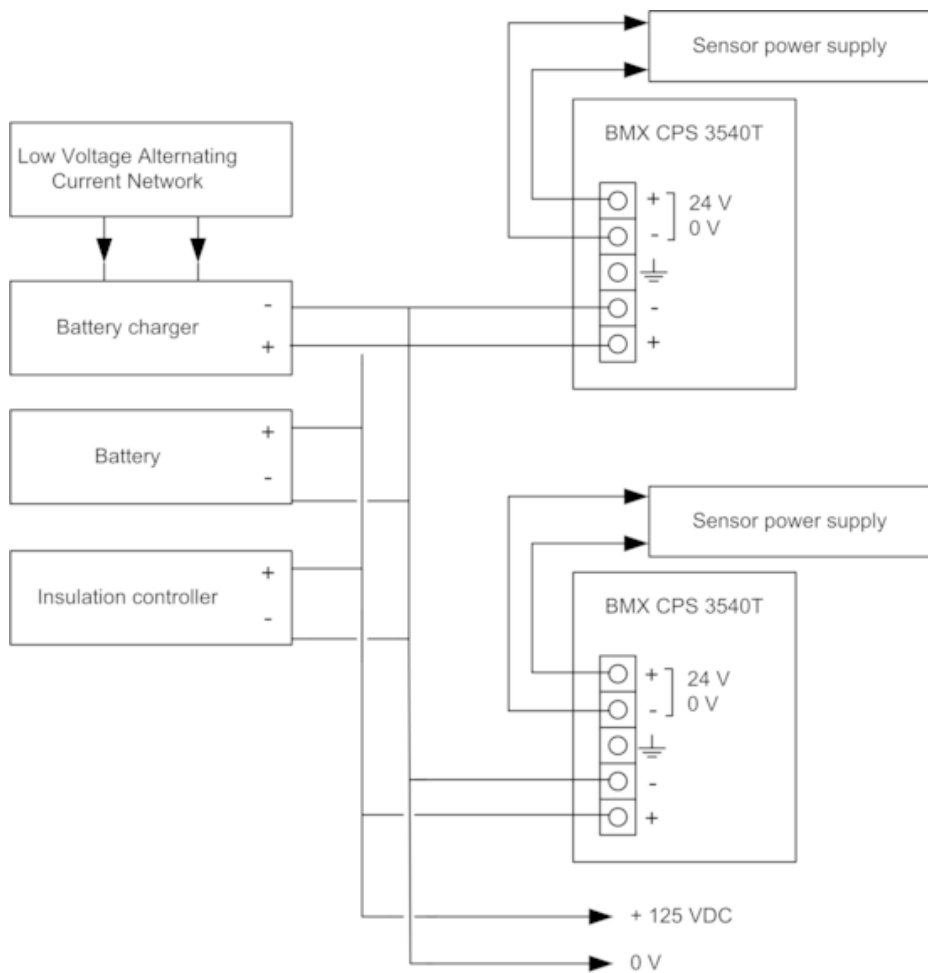
Rack references	a in mm	a in in.
BMXXBP0400 and BMXXBP0400H	242.4	09.54
BMXXBP0600 and BMXXBP0600H	307.6	12.11
BMXXBP0800 and BMXXBP0800H	372.8	14.68
BMXXBP1200 and BMXXBP1200H	503.2	19.81

Karta danych technicznych BMXCPS3540T

produktu

Connections and Schema

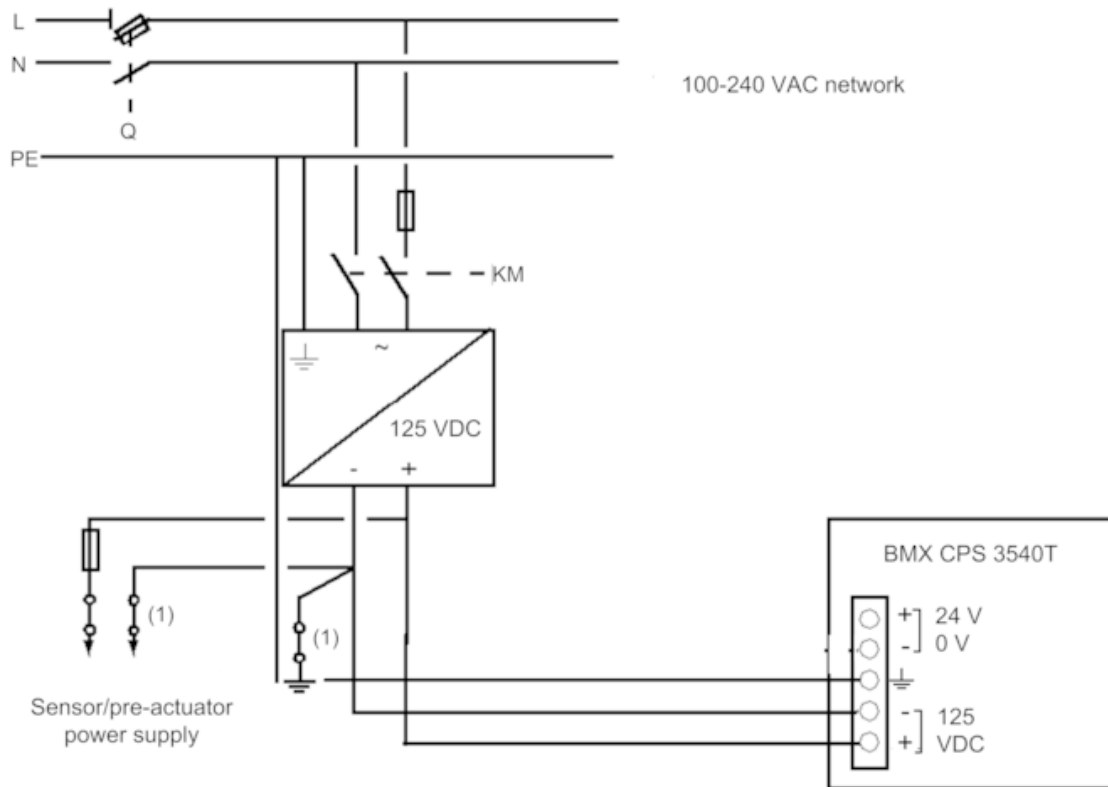
Connection of Direct Current Power Supply Modules to a 125 VDC Floating Direct Current Network



125 VDC floating network for the power supply of sensors, actuators and input/out modules.

Connection of Direct Current Power Supply Modules to an Alternating Current Network

Connection of a Single Rack PLC Station

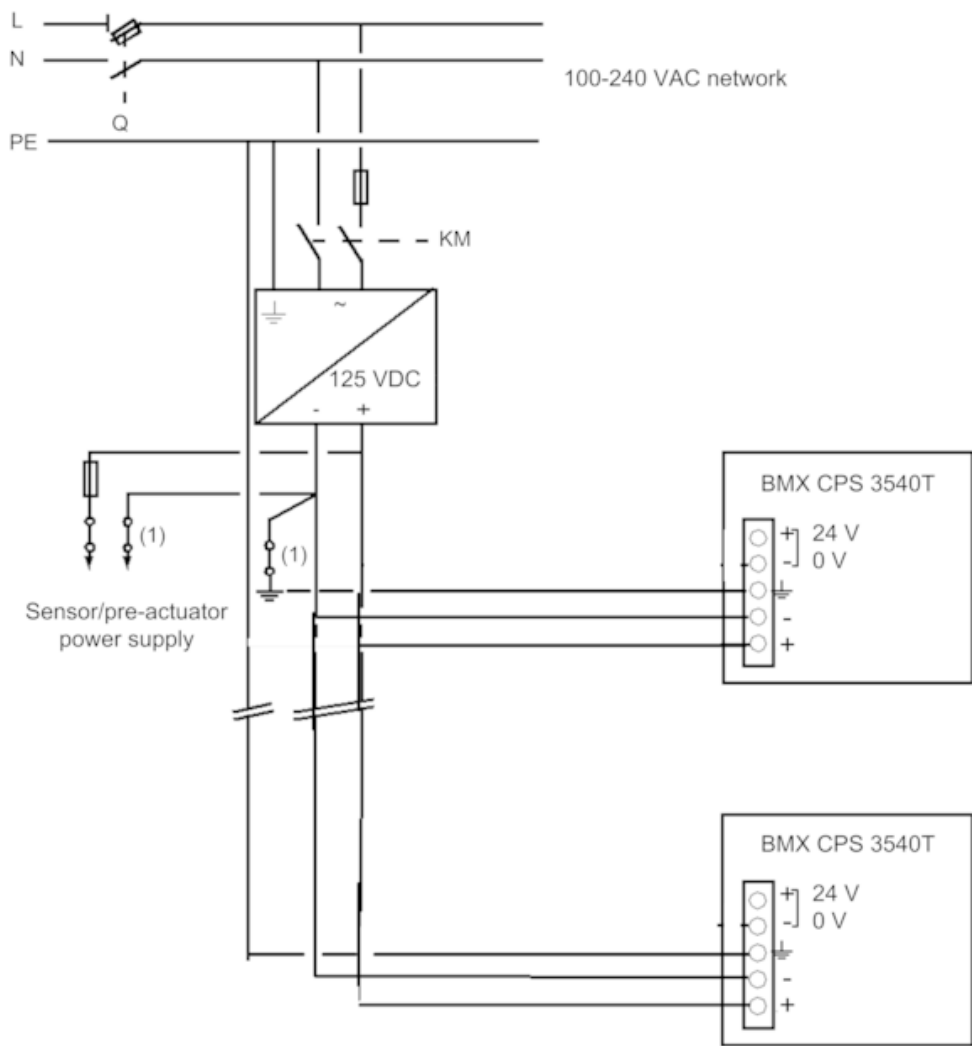


Q General isolator

KM Line contactor or circuit breaker

(1) Insulation connector bar for grounding

Connection of a Multi-Rack PLC Station



Q General isolator

KM Line contactor or circuit breaker

1 Insulation connector bar for grounding