



## Parametry podstawowe

Gama produktów	Harmony Control Relays
Typ przełącznika	Przełącznik sterowania napięciem
Typ produktu lub komponentu	Voltage control relay
Zastosowanie produktu	Do zasilania jednofazowego i stałoprądowego
Nazwa przełącznika	RM17UBE
Parametry monitorowane przez przełącznik	Samozasilający Wykrywanie przepięć i niższych wartości napięcia
Time delay	Regulowany 0.1...10 s, 0 + 10 % podczas przekroczenia progu
Zdolność łączeniowa w VA	1250 VA
Minimalny prąd łączeniowy	10 mA w 5 V prąd stały (DC)
Maksymalny prąd łączeniowy	5 A AC/DC
Pobór mocy w VA	0...3,9 VA prąd przemienny (AC)
Zakres pomiarowy	20...80 V napięcie prąd przemienny (AC) 50/60 Hz 20...80 V napięcie prąd stały (DC)
Kategoria użytkowania	AC-12 zgodnie z IEC 60947-5-1 AC-13 zgodnie z IEC 60947-5-1 AC-14 zgodnie z IEC 60947-5-1 AC-15 zgodnie z IEC 60947-5-1 DC-12 zgodnie z IEC 60947-5-1 DC-13 zgodnie z IEC 60947-5-1 DC-14 zgodnie z IEC 60947-5-1
Typ i konfiguracja styków	1 ZAŁ/WYŁ

## Parametry uzupełniające

Czas kasowania	1500 ms opóźnienie
Maksymalne napięcie łączeniowe	250 V AC/DC
Znamionowe napięcie zasilania [Us]	24...48 V AC/DC 50/60 Hz +/- 10 %
Graniczne napięcie zasilające	15...100 V AC/DC
Pobór mocy w [W]	1,6 W prąd stały (DC)
Odporność na krótkie zaniki zasilania	20 ms
Częstotliwość obwodu sterowania	50...60 Hz +/- 10 %
Zestyki wyjściowe	1 C/O
Znamionowy prąd wyjściowy	5 A
Cykl pomiarowy	150 ms okres pomiarowy wartości skutecznej
Histeresa	3 % Stacjonarny z nastawą wartości progowej
Delay at power up	1000 Ms prąd stały (DC) 500 ms prąd przemienny (AC)
Dokładność pomiarowa	+/- 10 % wartości pełnego zakresu
Powtarzalna dokładność	+/- 0,5 % dla obwód wejściowy i pomiarowy +/- 1 % dla opóźnienie
Błąd pomiaru	< 1 % ponad zakres ze zmiennością napięcia 0.2 %/°C ze zmiennością temperatury
Polaryzacja	Polaryzacja nieodwracalna na zasilaniu DC
Znak jakości	CE
Kategoria przepięć	III zgodnie z IEC 60664-1

Rezystancja izolacji	> 500 MΩ w 500 V prąd stały (DC) zgodnie z IEC 60255-5 > 500 MΩ w 500 V prąd stały (DC) zgodnie z IEC 60664-1
Znamionowe napięcie izolacji [Ui]	250 V zgodnie z IEC 60664-1 400 V zgodnie z IEC 60664-1
Położenie pracy	W każdym położeniu bez zmniejszania wartości znamionowych
Przylączka - zaciski	Zaciski śrubowe, 1 x 0.5...1 x 4 mm <sup>2</sup> (AWG 20...AWG 11) stały bez końcówki kablowej Zaciski śrubowe, 2 x 0,5...2 x 2,5 mm <sup>2</sup> (AWG 20...AWG 14) stały bez końcówki kablowej Zaciski śrubowe, 1 x 0.2...2 x 2.5 mm <sup>2</sup> (AWG 24...AWG 12) elastyczny z końcówką kablową Zaciski śrubowe, 2 x 0.2...2 x 1.5 mm <sup>2</sup> (AWG 24...AWG 16) elastyczny z końcówką kablową
Moment dokręcania	0,6...1 N.m zgodnie z IEC 60947-1
Materiał obudowy	Plastik samogasnący
Sygnalizacja lokalna	Załączony: LED (zielony) Przełącznik Wł.: LED (żółty)
Pomoc do montażu	35 mm szyna symetryczna DIN zgodnie z IEC 60715
Trwałość elektryczna	100000 cykl
Trwałość mechaniczna	30000000 cykl
Prędkość pracy	<= 360 operacji/godzinę pełne obciążenie
Bezpieczeństwo niezawodności danych	Średni czas do awarii (MTTFd) = 502.2 lat B10d = 470000
Szerokość	17,5 mm
Masa produktu	0,08 kg
Funkcjonalność	Wykrywanie nadnapięciowe i podnapięciowe
Kod zgodności	RM17

## Środowisko pracy

Kompatybilność elektromagnetyczna	Standardowa emisja dla otoczenia przemysłowego conforming to IEC 61000-6-4 Standard emisji dla otoczenia mieszkalnego, komercyjnego i przemysłu lekkiego conforming to IEC 61000-6-3 Odporność na warunki przemysłowe conforming to NF EN/IEC 61000-6-2
Normy	IEC 60255-6
Certyfikaty produktu	C-Tick[RETURN]GOST[RETURN]GL[RETURN]CSA[RETURN]UL
Wytyczne	73/23/EEC - dyrektywa niskonapięciowa 89/336/EEC - kompatybilność elektromagnetyczna
Temperatura otoczenia dla przechowywania	-40...70 °C
Temperatura otoczenia dla pracy	-20...50 °C
Wilgotność względna	95 % w 55 °C zgodnie z IEC 60068-2-30
Odporność na wibracje	0.35 mm (f= 5...57,6 Hz) zgodnie z IEC 60068-2-6 1 gn (f= 57,6...150 Hz) zgodnie z IEC 60255-21-1
Odporność na wstrząsy	5 gn zgodnie z IEC 60068-2-27
Stopień ochrony IP	IP20 zgodnie z IEC 60529 (zaciski) IP30 zgodnie z IEC 60529 (obudowanie)
Stopień zanieczyszczenia	3 zgodnie z IEC 60664-1
Napięcie testowe dielektryka	2 kV prąd przemienny (AC) 50 Hz, 1 min zgodnie z IEC 60255-5 2 kV prąd przemienny (AC) 50 Hz, 1 min zgodnie z IEC 60664-1
Nierozpraszająca fala uderzeniowa	4 kV zgodnie z IEC 60255-5 4 kV zgodnie z IEC 60664-1 4 kV zgodnie z IEC 61000-4-5

## Jednostka opakowania

Jednostka miary opakowania 1	PCE
Ilość jednostek w opakowaniu 1	1
Wysokość opakowania 1	2,7 cm
Szerokość opakowania 1	7,8 cm
Długość opakowania 1	9,6 cm
Waga opakowania 1	90,0 g
Jednostka miary opakowania 2	S02
Ilość jednostek w opakowaniu 2	48

Wysokość opakowania 2	15,0 cm
Szerokość opakowania 2	30,0 cm
Długość opakowania 2	40,0 cm
Waga opakowania 2	4,857 kg

### Oferta zrównoważonego rozwoju

Stan trwałej oferty	Produkt Green Premium
Rozporządzenie REACH	<a href="#">Deklaracja REACH</a>
Europejska dyrektywa RoHS	Zgodność z pro-active (produkt poza zakresem obowiązywania dyrektywy UE RoHS)
Bez rtęci	Tak
Norma RoHS Chiny	<a href="#">Dyrektywa RoHS Chiny</a>
Informacje na temat zwolnienia z RoHS	<a href="#">Tak</a>
Ujawnienie informacji o wpływie na środowisko	<a href="#">Środowiskowy Profil Produktu</a>
Kulistość – profil	<a href="#">Informacja O Żywotności</a>
WEEE	Produkt należy zutylizować zgodnie z obowiązującymi na terenie Unii Europejskiej przepisami dotyczącymi odpadów i nie może on zostać wyrzucony wraz ze zwykłymi odpadami.

### Warunki gwarancji

Gwarancja	18 months
-----------	-----------

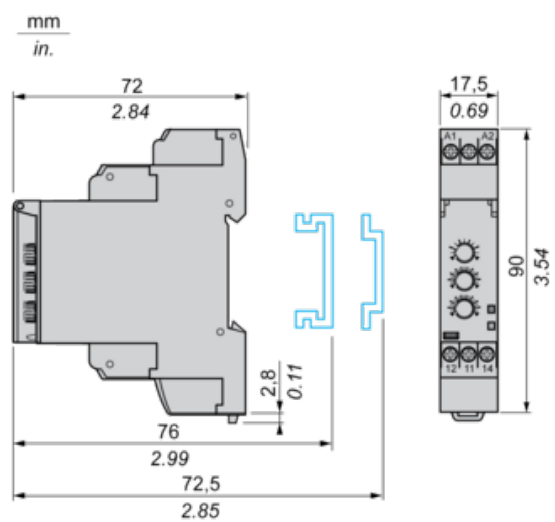
# Karta danych technicznych RM17UBE16

## produktu

### Dimensions Drawings

#### Single-Phase and DC Voltage Control Relays

#### Dimensions and Mounting

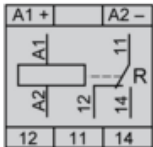


# Karta danych technicznych RM17UBE16 produktu

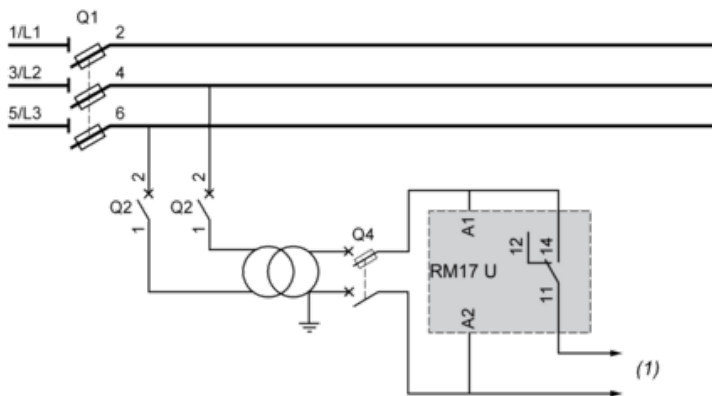
## Connections and Schema

### Single-Phase and DC Voltage Control Relays

#### Wiring Diagram



#### Application Scheme



(1) To sensitive loads

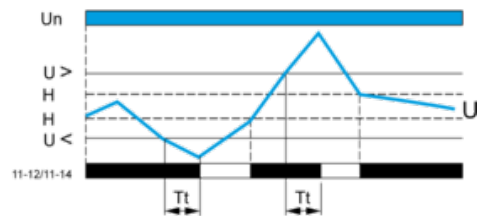
# Karta danych technicznych RM17UBE16

## produktu

### Technical Description

#### Function Diagram

#### Control of Overvoltage and Undervoltage in Window Mode



#### Legend

Tt Time delay after crossing of threshold

Un Nominal supply voltage

U Monitored supply voltage

H Hysteresis

U> Overvoltage threshold

U< Undervoltage threshold

11-12, 11-14 Output relay connections

Relay status: black color = energized.