



Parametry podstawowe

Gama produktów	Harmony Control Relays
Typ przełącznika	Przełącznik sterowania napięciem
Typ produktu lub komponentu	Voltage control relay
Zastosowanie produktu	Do 3-fazowego zasilania
Nazwa przełącznika	RM17UB3
Parametry monitorowane przez przełącznik	Przebiegi i zmniejszenie się wartości napięcia między fazami
Time delay	Regulowany 0.3...30 s, 0 + 10 % podczas przekroczenia prądu
Zdolność łączeniowa w VA	1250 VA
Minimalny prąd łączeniowy	10 mA w 5 V prąd stały (DC)
Maksymalny prąd łączeniowy	5 A AC/DC
Pobór mocy w VA	0...22 VA w 400 V prąd przemienny (AC) 50 Hz
Zakres pomiarowy	183...528 V napięcie prąd przemienny (AC)
Kategoria użytkowania	AC-12 zgodnie z IEC 60947-5-1 AC-13 zgodnie z IEC 60947-5-1 AC-14 zgodnie z IEC 60947-5-1 AC-15 zgodnie z IEC 60947-5-1 DC-12 zgodnie z IEC 60947-5-1 DC-13 zgodnie z IEC 60947-5-1 DC-14 zgodnie z IEC 60947-5-1
Typ i konfiguracja styków	1 ZAŁ/WYŁ

Parametry uzupełniające

Czas kasowania	1500 ms opóźnienie
Maksymalne napięcie łączeniowe	250 V AC/DC
Znamionowe napięcie zasilania [Us]	208...480 V AC 50/60 Hz +/- 10 %
Graniczne napięcie zasilające	183...528 V AC
Próg reakcji na napięcie	183 V
Częstotliwość obwodu sterowania	50...60 Hz +/- 10 %
Zestyki wyjściowe	1 C/O
Znamionowy prąd wyjściowy	5 A
Cykl pomiarowy	150 ms okres pomiarowy wartości skutecznej
Histeresa	2 %
Delay at power up	650 ms
Dokładność pomiarowa	+/- 10 % wartości pełnego zakresu
Powtarzalna dokładność	+/- 0,5 % dla obwodów wejściowy i pomiarowy +/- 1 % dla opóźnienie
Błąd pomiaru	< 1 % ponad zakres ze zmiennością napięcia 0.05 %/°C ze zmiennością temperatury
Czas odpowiedzi	< 200 ms (w przypadku błędu)
Znak jakości	CE
Kategoria przepięć	III zgodnie z IEC 60664-1
Rezystancja izolacji	> 500 MΩ w 500 V prąd stały (DC) zgodnie z IEC 60255-5 > 500 MΩ w 500 V prąd stały (DC) zgodnie z IEC 60664-1

Znamionowe napięcie izolacji [Ui]	400 V zgodnie z IEC 60664-1
Położenie pracy	W każdym położeniu bez zmniejszania wartości znamionowych
Przylączyca - zaciski	Zaciski śrubowe, 1 x 0.5...1 x 4 mm ² (AWG 20...AWG 11) stały bez końcówki kablowej Zaciski śrubowe, 2 x 0,5...2 x 2,5 mm ² (AWG 20...AWG 14) stały bez końcówki kablowej Zaciski śrubowe, 1 x 0.2...2 x 2.5 mm ² (AWG 24...AWG 12) elastyczny z końcówką kablową Zaciski śrubowe, 2 x 0.2...2 x 1.5 mm ² (AWG 24...AWG 16) elastyczny z końcówką kablową
Moment dokręcania	0,6...1 N.m zgodnie z IEC 60947-1
Materiał obudowy	Plastik samogasnący
Sygnalizacja lokalna	Załączony: LED (zielony) Przekaznik WŁ: LED (żółty)
Pomoc do montażu	35 mm szyna symetryczna DIN zgodnie z IEC 60715
Trwałość elektryczna	100000 cykl
Trwałość mechaniczna	30000000 cykl
Prędkość pracy	<= 360 operacji/godzinę pełne obciążenie
Bezpieczeństwo niezawodności danych	B10d = 470000 Średni czas do awarii (MTTFd) = 502.2 lat
Szerokość	17,5 mm
Masa produktu	0,08 kg
Funkcjonalność	Wykrywanie nadnapięciowe i podnapięciowe
Kod zgodności	RM17

Środowisko pracy

Kompatybilność elektromagnetyczna	Standardowa emisja dla otoczenia przemysłowego conforming to IEC 61000-6-4 Standard emisji dla otoczenia mieszkalnego, komercyjnego i przemysłu lekkiego conforming to IEC 61000-6-3 Odporność na warunki przemysłowe conforming to NF EN/IEC 61000-6-2
Normy	IEC 60255-1
Certyfikaty produktu	GOST[RETURN]UL[RETURN]GL[RETURN]C-Tick[RETURN]CSA
Wytyczne	89/336/EEC - kompatybilność elektromagnetyczna 73/23/EEC - dyrektywa niskonapięciowa
Temperatura otoczenia dla przechowywania	-40...70 °C
Temperatura otoczenia dla pracy	-20...50 °C
Wilgotność względna	95 % w 55 °C zgodnie z IEC 60068-2-30
Odporność na wibracje	0.35 mm (f= 5...57,6 Hz) zgodnie z IEC 60068-2-6 1 gn (f= 57,6...150 Hz) zgodnie z IEC 60255-21-1
Odporność na wstrząsy	5 gn zgodnie z IEC 60068-2-27
Stopień ochrony IP	IP20 zgodnie z IEC 60529 (zaciski) IP30 zgodnie z IEC 60529 (obudowanie)
Stopień zanieczyszczenia	3 zgodnie z IEC 60664-1
Napięcie testowe dielektryka	2 kV prąd przemienny (AC) 50 Hz, 1 min
Nierozpraszająca fala uderzeniowa	4 kV

Jednostka opakowania

Jednostka miary opakowania 1	PCE
Ilość jednostek w opakowaniu 1	1
Wysokość opakowania 1	2,800 cm
Szerokość opakowania 1	7,800 cm
Długość opakowania 1	9,600 cm
Waga opakowania 1	94,000 g
Jednostka miary opakowania 2	S02
Ilość jednostek w opakowaniu 2	48
Wysokość opakowania 2	15,000 cm
Szerokość opakowania 2	30,000 cm
Długość opakowania 2	40,000 cm
Waga opakowania 2	5,010 kg

Oferta zrównoważonego rozwoju

Stan trwałej oferty	Produkt Green Premium
Rozporządzenie REACH	Deklaracja REACH
Europejska dyrektywa RoHS	Zgodność z pro-active (produkt poza zakresem obowiązywania dyrektywy UE RoHS)
Bez rtęci	Tak
Norma RoHS Chiny	Dyrektywa RoHS Chiny
Informacje na temat zwolnienia z RoHS	Tak
Ujawnienie informacji o wpływie na środowisko	Środowiskowy Profil Produktu
Kulistość – profil	Informacja O Żywotności

Warunki gwarancji

Gwarancja	18 miesięcy
-----------	-------------

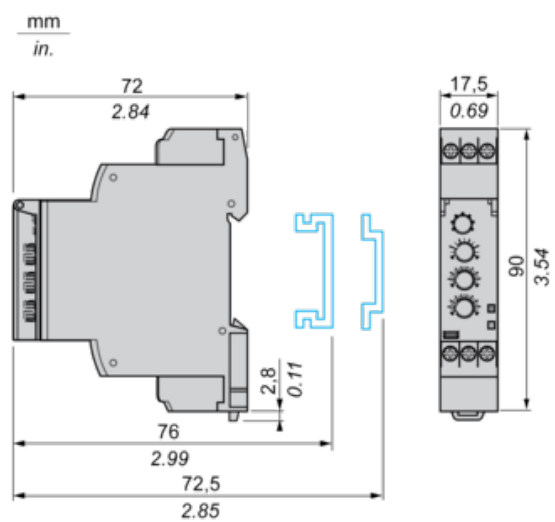
Karta danych technicznych RM17UB310

produktu

Dimensions Drawings

3-Phase Voltage Control Relays

Dimensions and Mounting



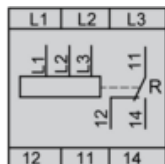
Karta danych technicznych RM17UB310

produktu

Connections and Schema

3-Phase Voltage Control Relays

Wiring Diagram



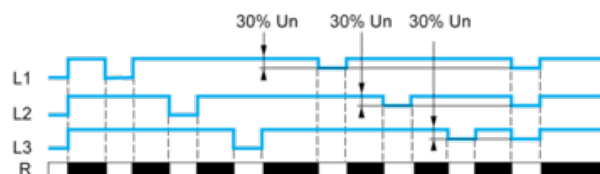
Karta danych technicznych RM17UB310

produktu

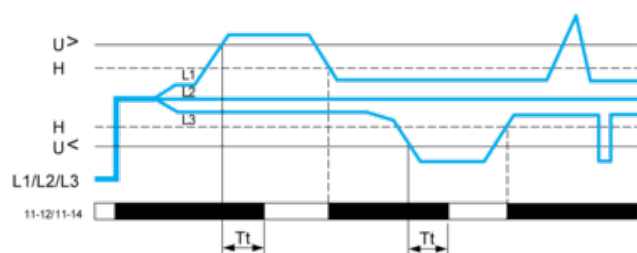
Technical Description

Function Diagrams

Phase Failure Detection (U measured $< 0.7 \times$ nominal supply voltage)



Control of Overvoltage and Undervoltage



Legend

U_n Nominal supply voltage

R Output relay

T_t Overvoltage and undervoltage threshold delay (adjustable on front panel from 0.3 to 30 s)

H Hysteresis

$U >$ Overvoltage threshold

$U <$ Undervoltage threshold

L1, L2, L3 Phases of the supply voltage monitored

11-12, 11-14 R1 output relay connections

Relay status: black color = energized.