



Parametry podstawowe

Gama produktów	Harmony Control Relays
Typ produktu lub komponentu	Current control relay
Typ przełącznika	Przełącznik prądowy sterujący
Nazwa przełącznika	RM17JC
Parametry monitorowane przez przełącznik	Wykrywanie przetężenia
Time delay	Bez
Zdolność łączeniowa w VA	1250 VA
Minimalny prąd łączeniowy	10 mA w 5 V prąd stały (DC)
Pobór mocy w VA	3 VA
Zakres pomiarowy	2...20 A prąd
Kategoria użytkowania	AC-12 zgodnie z IEC 60947-5-1 AC-13 zgodnie z IEC 60947-5-1 AC-14 zgodnie z IEC 60947-5-1 AC-15 zgodnie z IEC 60947-5-1 DC-12 zgodnie z IEC 60947-5-1 DC-13 zgodnie z IEC 60947-5-1 DC-14 zgodnie z IEC 60947-5-1
Typ i konfiguracja styków	1 ZAL/WYŁ

Parametry uzupełniające

Maksymalne napięcie łączeniowe	250 V AC/DC
Znamionowe napięcie zasilania [Us]	24...240 V AC/DC 50/60 Hz +/- 10 %
Graniczne napięcie zasilające	20,4...264 V AC/DC
Operating voltage tolerance	- 15 % + 10 % Un
Pobór mocy w [W]	1 W
Częstotliwość obwodu sterowania	40...70 Hz sinusoidalny
Zestyki wyjściowe	1 C/O
Znamionowy prąd wyjściowy	5 A
Cykl pomiarowy	30 ms okres pomiarowy wartości skutecznej
Histeresa	15 % Stacjonarny z nastawą wartości progowej
Delay at power up	0,5 s
Dokładność pomiarowa	+/- 10 % wartości pełnego zakresu
Powtarzalna dokładność	+/- 0,5 % dla obwod wejściowy i pomiarowy
Błąd pomiaru	+/- 0.05 %/°C ze zmiennością temperatury < 1 % ponad zakres ze zmiennością napięcia
Czas odpowiedzi	< 200 ms (w przypadku błędu)
Biegunowość	Tak DC
Nastawa wartości progowej	10...100 %
Prąd wejściowy	100000 mA stały przy 25 °C 300000 mA niepowtarzalny < 3 s przy 25 °C
Oznakowanie	CE : 73/23/EEC CE : EMC 89/336/EEC
Kategoria przepięć	III zgodnie z IEC 60664-1
Rezystancja izolacji	> 500 MΩ w 500 V prąd stały (DC) zgodnie z IEC 60255-5 > 500 MΩ w 500 V prąd stały (DC) zgodnie z IEC 60664-1

Znamionowe napięcie izolacji [Ui]	400 V zgodnie z IEC 60664-1
Izolacja	Pomiędzy zasilaniem a pomiarem
Położenie pracy	W każdym położeniu bez zmniejszania wartości znamionowych
Przylącza - zaciski	Zaciski śrubowe, 1 x 0.5...1 x 4 mm ² (AWG 20...AWG 11) stały bez końcówki kablowej Zaciski śrubowe, 2 x 0,5...2 x 2,5 mm ² (AWG 20...AWG 14) stały bez końcówki kablowej Zaciski śrubowe, 1 x 0.2...1 x 2.5 mm ² (AWG 24...AWG 12) elastyczny z końcówką kablową Zaciski śrubowe, 2 x 0.2...2 x 1.5 mm ² (AWG 24...AWG 16) elastyczny z końcówką kablową
Moment dokręcania	0,6...1 N.m zgodnie z IEC 60947-1
Materiał obudowy	Plastik samogasnący
Sygnalizacja lokalna	Załączony: LED (zielony) Przełącznik WŁ: LED (żółty)
Pomoc do montażu	35 mm szyna symetryczna DIN zgodnie z IEC 60715
Trwałość elektryczna	100000 cykl
Trwałość mechaniczna	30000000 cykl
Prędkość pracy	<= 360 operacji/godzinę pełne obciążenie
Materiał styków	Bez kadmu
Szerokość	17,5 mm
Masa produktu	0,13 kg

Środowisko pracy

Odporność na krótkie zaniki zasilania	10 ms
Kompatybilność elektromagnetyczna	Standardowa emisja dla otoczenia przemysłowego conforming to IEC 61000-6-4 Standard emisji dla otoczenia mieszkalnego, komercyjnego i przemysłu lekkiego conforming to IEC 61000-6-3 Odporność na warunki przemysłowe conforming to NF EN/IEC 61000-6-2
Normy	IEC 60255-6
Certyfikaty produktu	GL[RETURN]C-Tick[RETURN]GOST[RETURN]UL[RETURN]CSA
Temperatura otoczenia dla przechowywania	-40...70 °C
Temperatura otoczenia dla pracy	-20...50 °C
Wilgotność względna	95 % w 55 °C zgodnie z IEC 60068-2-30
Odporność na wibracje	0.35 mm (f= 5...57,6 Hz) zgodnie z IEC 60068-2-6 1 gn (f= 57,6...150 Hz) zgodnie z IEC 60255-21-1
Odporność na wstrząsy	15 gn dla 11 ms zgodnie z IEC 60255-21-1
Stopień ochrony IP	IP20 zgodnie z IEC 60529 (zaciski) IP30 zgodnie z IEC 60529 (obudowanie)
Stopień zanieczyszczenia	3 zgodnie z IEC 60664-1
Napięcie testowe dielektryka	2 kV prąd przemienny (AC) 50 Hz
Nierozpraszająca fala uderzeniowa	4 kV

Jednostka opakowania

Jednostka miary opakowania 1	PCE
Ilość jednostek w opakowaniu 1	1
Wysokość opakowania 1	2,800 cm
Szerokość opakowania 1	9,700 cm
Długość opakowania 1	10,400 cm
Waga opakowania 1	123,000 g
Jednostka miary opakowania 2	S02
Ilość jednostek w opakowaniu 2	32
Wysokość opakowania 2	15,000 cm
Szerokość opakowania 2	30,000 cm
Długość opakowania 2	40,000 cm
Waga opakowania 2	4,380 kg

Oferta zrównoważonego rozwoju

Stan trwałej oferty	Produkt Green Premium
Rozporządzenie REACH	Deklaracja REACH
Europejska dyrektywa RoHS	Zgodność z pro-active (produkt poza zakresem obowiązywania dyrektywy UE RoHS)
Bez rtęci	Tak
Norma RoHS Chiny	Dyrektywa RoHS Chiny
Informacje na temat zwolnienia z RoHS	Tak
Ujawnienie informacji o wpływie na środowisko	Środowiskowy Profil Produktu
Kulistość – profil	Informacja O Żywotności
WEEE	Produkt należy zutylizować zgodnie z obowiązującymi na terenie Unii Europejskiej przepisami dotyczącymi odpadów i nie może on zostać wyrzucony wraz ze zwykłymi odpadami.

Warunki gwarancji

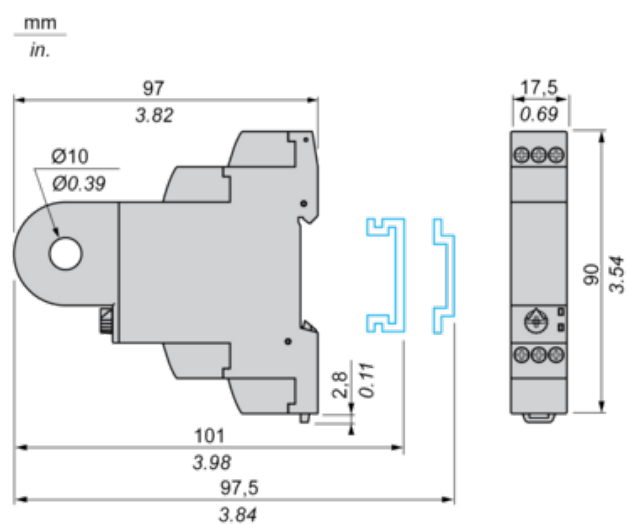
Gwarancja	18 miesięcy
-----------	-------------

Karta danych technicznych RM17JC00MW produktu

Dimensions Drawings

Current Control Relays

Dimensions and Mounting



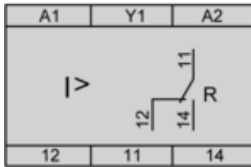
Karta danych technicznych RM17JC00MW

produktu

Connections and Schema

Current Control Relays

Wiring Diagram



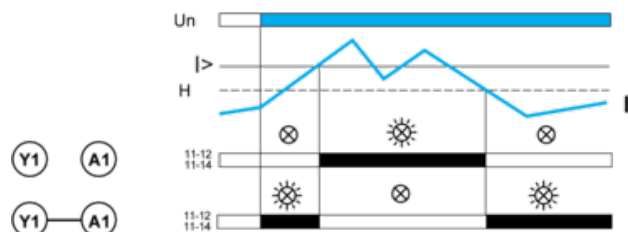
Karta danych technicznych RM17JC00MW

produktu

Technical Description

Function Diagram

Control of Overcurrent



Legend

U_n Supply voltage

I Monitored current

H Hysteresis

$I >$ Overcurrent threshold (set by means of a potentiometer)

11-12/11-14, 21-22/21-24 Output relay connections (refer to Connections and Schema)

Relay status: black color = energized.

NOTE: When terminal Y1 is linked to A1 (+), the output is reversed.