



Parametry podstawowe

Gama produktów	Harmony Control Relays
Typ produktu lub komponentu	3-phase control relay
Typ przełącznika	Wielofunkcyjny przełącznik sterujący
Zastosowanie produktu	Do 3-fazowego zasilania
Nazwa przełącznika	RM17TT
Parametry monitorowane przez przełącznik	Wykrywanie uszkodzenia fazy Kolejność faz
Time delay	Bez
Zdolność łączeniowa w VA	1250 VA
Zakres pomiarowy	208...480 V napięcie prąd przemienny (AC)
Typ i konfiguracja styków	1 ZAL/WYŁ
Napięcie obwodu sterowania [Uc]	208...480 V

Parametry uzupełniające

Czas kasowania	1500 ms opóźnienie
Maksymalne napięcie łączeniowe	250 V prąd przemienny (AC) 250 V prąd stały (DC)
Minimalny prąd łączeniowy	10 mA w 5 V prąd stały (DC)
Maksymalny prąd łączeniowy	5 A prąd przemienny (AC) 5 A prąd stały (DC)
Graniczne napięcie zasilające	183...528 V AC
Ograniczenie napięcia obwodu sterującego	- 12 % + 10 % Un
Pobór mocy w VA	0...22 VA w 400 V prąd przemienny (AC) 50 Hz
Częstotliwość obwodu sterowania	50...60 Hz +/- 10 %
Zestyki wyjściowe	1 C/O
Znamionowy prąd wyjściowy	5 A
Graniczne napięcie mierzone	183...528 V prąd przemienny (AC)
Histeresa	2 %
Delay at power up	650 ms
Cykl pomiarowy	150 ms okres pomiarowy wartości skutecznej
Napięcie nastawiania progu	-2...-17 % w zakresie 220 V AC Wybrane 2...20 % Un +2...+10 % w zakresie 480 V AC -2...-12 % w zakresie 208 V AC
Zakres napięcia	208...480 V faza do fazy
Regulacja asymetriiprogu	Wybrane 5...15 % Un
Powtarzalna dokładność	0,5 % dla obwodów wejściowy i pomiarowy 3 % dla opóźnienie
Błąd pomiaru	< 0.05 %/°C pełnego zakresu ze zmiennością temperatury < 1 % ponad zakres ze zmiennością napięcia
Wrażliwość na uszkodzenie fazy	0.7 Un
Czas odpowiedzi	< 200 ms (w przypadku błędu)
Oznakowanie	CE
Kategoria przepięć	III zgodnie z IEC 60664-1

Rezystancja izolacji	> 500 M Ω w 500 V prąd stały (DC) zgodnie z IEC 60255-5 > 500 M Ω w 500 V prąd stały (DC) zgodnie z IEC 60664-1
Znamionowe napięcie izolacji [Ui]	400 V zgodnie z IEC 60664-1
Częstotliwość zasilania	50/60 Hz +/- 10 %
Położenie pracy	W każdym położeniu bez zmniejszania wartości znamionowych
Przylącza - zaciski	Zaciski śrubowe, 1 x 0.5...1 x 4 mm ² (AWG 20...AWG 11) stały bez końcówki kablowej Zaciski śrubowe, 2 x 0,5...2 x 2,5 mm ² (AWG 20...AWG 14) stały bez końcówki kablowej Zaciski śrubowe, 1 x 0.2...1 x 2.5 mm ² (AWG 24...AWG 12) elastyczny z końcówką kablową Zaciski śrubowe, 2 x 0.2...2 x 1.5 mm ² (AWG 24...AWG 16) elastyczny z końcówką kablową
Moment dokręcania	0,6...1 N.m zgodnie z IEC 60947-1
Materiał obudowy	Plastik samogasnący
Sygnalizacja lokalna	Załączony: LED (zielony) Przełącznik WŁ: LED (żółty)
Pomoc do montażu	35 mm szyna symetryczna DIN zgodnie z IEC 60715
Trwałość elektryczna	100000 cykl
Trwałość mechaniczna	30000000 cykl
Prędkość pracy	<= 360 operacji/godzinę pełne obciążenie
Kategoria użytkowania	AC-12 zgodnie z IEC 60947-5-1 AC-13 zgodnie z IEC 60947-5-1 AC-14 zgodnie z IEC 60947-5-1 AC-15 zgodnie z IEC 60947-5-1 DC-12 zgodnie z IEC 60947-5-1 DC-13 zgodnie z IEC 60947-5-1
Bezpieczeństwo niezawodności danych	Średni czas do awarii (MTTFd) = 502.2 lat B10d = 470000
Szerokość	17,5 mm
Masa produktu	0,13 kg

Środowisko pracy

Kompatybilność elektromagnetyczna	Standardowa emisja dla otoczenia przemysłowego conforming to IEC 61000-6-4 Standard emisji dla otoczenia mieszkalnego, komercyjnego i przemysłu lekkiego conforming to IEC 61000-6-3 Odporność na warunki przemysłowe conforming to IEC 61000-6-2
Normy	IEC 60255-1
Certyfikaty produktu	UL[RETURN]GL[RETURN]C-Tick[RETURN]GOST[RETURN]CSA
Wytyczne	73/23/EEC - dyrektywa niskonapięciowa 89/336/EEC - kompatybilność elektromagnetyczna
Temperatura otoczenia dla przechowywania	-40...70 °C
Temperatura otoczenia dla pracy	-20...50 °C
Wilgotność względna	95 % w 55 °C zgodnie z IEC 60068-2-30
Odporność na wibracje	0.35 mm (f= 5...57,6 Hz) zgodnie z IEC 60068-2-6 1 gn (f= 57,6...150 Hz) zgodnie z IEC 60255-21-1
Odporność na wstrząsy	15 gn dla 11 ms zgodnie z IEC 60255-21-1
Stopień ochrony IP	IP20 zgodnie z IEC 60529 (zaciski) IP30 zgodnie z IEC 60529 (obudowanie)
Stopień zanieczyszczenia	3 zgodnie z IEC 60664-1
Napięcie testowe dielektryka	2 KV prąd przemienny (AC) 50 Hz, 1 min zgodnie z IEC 60255-5 2 kV prąd przemienny (AC) 50 Hz, 1 min zgodnie z IEC 60664-1
Nierozpraszająca fala uderzeniowa	4 KV zgodnie z IEC 60255-5 4 KV zgodnie z IEC 60664-1 4 kV zgodnie z IEC 61000-4-5

Jednostka opakowania

Jednostka miary opakowania 1	PCE
Ilość jednostek w opakowaniu 1	1
Wysokość opakowania 1	2,8 cm
Szerokość opakowania 1	7,8 cm
Długość opakowania 1	9,6 cm
Waga opakowania 1	90,0 g

Jednostka miary opakowania 2	S02
Ilość jednostek w opakowaniu 2	48
Wysokość opakowania 2	15,0 cm
Szerokość opakowania 2	30,0 cm
Długość opakowania 2	40,0 cm
Waga opakowania 2	4,958 kg

Oferta zrównoważonego rozwoju

Stan trwałej oferty	Produkt Green Premium
Rozporządzenie REACH	Deklaracja REACH
Europejska dyrektywa RoHS	Zgodność z pro-active (produkt poza zakresem obowiązywania dyrektywy UE RoHS)
Bez rtęci	Tak
Norma RoHS Chiny	Dyrektywa RoHS Chiny
Informacje na temat zwolnienia z RoHS	Tak
Ujawnienie informacji o wpływie na środowisko	Środowiskowy Profil Produktu
Kulistość – profil	Informacja O Żywotności

Warunki gwarancji

Gwarancja	18 miesięcy
-----------	-------------

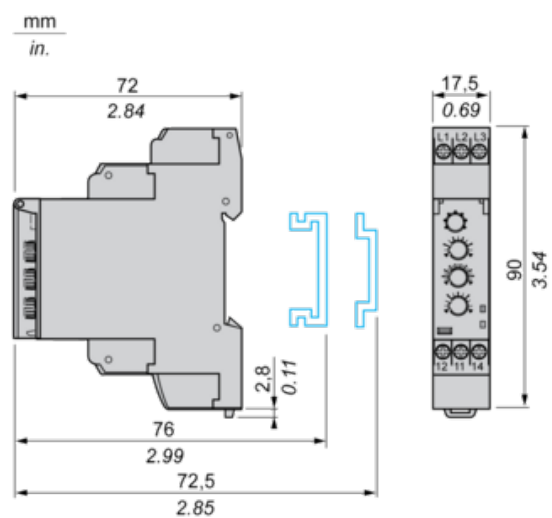
Karta danych technicznych RM17TT00

produktu

Dimensions Drawings

Multifunction 3-Phase Supply Control Relays

Dimensions and Mounting



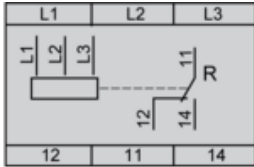
Karta danych technicznych RM17TT00

produktu

Connections and Schema

Multifunction 3-Phase Supply Control Relays

Wiring Diagram



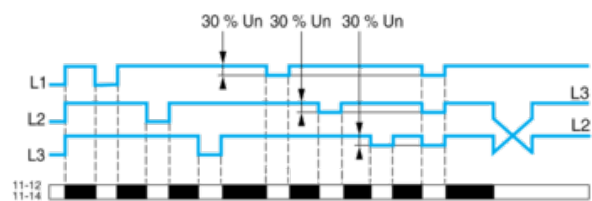
Karta danych technicznych RM17TT00

produktu

Technical Description

Function Diagram

Phase Sequence Control and Partial Phase Failure Detection



Legend

Un Nominal 3-phase supply voltage

L1, L2, L3 Phases of the supply voltage monitored

11-12, 11-14 Output relay connections

Relay status: black color = energized.