



Parametry podstawowe

Gama produktów	Harmony Control Relays
Typ produktu lub komponentu	Current control relay
Typ przełącznika	Przełącznik prądowy sterujący
Nazwa przełącznika	RM35JA
Parametry monitorowane przez przełącznik	Wykrywanie przetężenia lub niższej wartości prądu
Time delay	Regulowany 1...20 s, 0 + 10 % podczas załączenia Ti Regulowany 0.3...30 s, 0 + 10 % podczas przekroczenia progu Tt
Zdolność łączeniowa w VA	1250 VA
Minimalny prąd łączeniowy	10 mA w 5 V prąd stały (DC)
Maksymalny prąd łączeniowy	5 A AC/DC
Pobór mocy w VA	3,5 VA prąd przemienny (AC)
Zakres pomiarowy	0.15...1,5 A zaciski E1-M 0.5...5 A zaciski E2-M 1.5...15 A zaciski E3-M 150 mA...15 A prąd
Kategoria użytkowania	AC-12 zgodnie z IEC 60947-5-1 AC-13 zgodnie z IEC 60947-5-1 AC-14 zgodnie z IEC 60947-5-1 AC-15 zgodnie z IEC 60947-5-1 DC-12 zgodnie z IEC 60947-5-1 DC-13 zgodnie z IEC 60947-5-1 DC-14 zgodnie z IEC 60947-5-1
Typ i konfiguracja styków	2 ZAŁ/WYŁ

Parametry uzupełniające

Czas kasowania	1500 ms opóźnienie
Maksymalne napięcie łączeniowe	250 V AC/DC
Znamionowe napięcie zasilania [Us]	24...240 V AC/DC 50/60 Hz +/- 10 %
Graniczne napięcie zasilające	20,4...264 V AC/DC
Operating voltage tolerance	- 15 % + 10 % Un
Pobór mocy w [W]	0,6 W prąd stały (DC)
Częstotliwość obwodu sterowania	40...70 Hz +/- 10 %
Odporność między zaciskami	0,005 Om w zaciski E3-M 0,015 Om w zaciski E2-M 0,05 om w zaciski E1-M
Zestyki wyjściowe	2 C/O
Znamionowy prąd wyjściowy	5 A
Cykl pomiarowy	30 ms okres pomiarowy wartości skutecznej
Histeresa	5...50 % z nastawa wartości progowej
Delay at power up	0,3 s
Dokładność pomiarowa	+/- 10 % wartości pełnego zakresu
Powtarzalna dokładność	+/- 0,5 % dla obwód wejściowy i pomiarowy +/- 2 % dla opóźnienie

Błąd pomiaru	0.05 %/°C ze zmiennością temperatury 1 na wolt ponad zakres ze zmiennością napięcia
Biegunowość	Nie DC
Nastawa wartości progowej	10...100 %
Oznakowanie	CE : EMC 89/336/EEC CE : 73/23/EEC
Kategoria przepięć	III zgodnie z IEC 60664-1
Rezystancja izolacji	> 500 MΩ w 500 V prąd stały (DC) pomiędzy zasilaniem a wyjściem przełącznika zgodnie z IEC 60255-5 > 500 MΩ w 500 V prąd stały (DC) pomiędzy pomiarem a wyjściem przełącznika zgodnie z IEC 60664-1 > 1 MΩ w 500 V prąd stały (DC) pomiędzy zasilaniem a pomiarem zgodnie z IEC 60255-5 > 500 MΩ w 500 V prąd stały (DC) pomiędzy zasilaniem a wyjściem przełącznika zgodnie z IEC 60664-1 > 500 MΩ w 500 V prąd stały (DC) pomiędzy pomiarem a wyjściem przełącznika zgodnie z IEC 60255-5 > 1 MΩ w 500 V prąd stały (DC) pomiędzy zasilaniem a pomiarem zgodnie z IEC 60664-1
Znamionowe napięcie izolacji [Ui]	250 V zgodnie z IEC 60664-1
Położenie pracy	W każdym położeniu bez zmniejszania wartości znamionowych
Przylączya - zaciski	Zaciski śrubowe, 1 x 0.5...1 x 4 mm ² (AWG 20...AWG 11) stały bez końcówki kablowej Zaciski śrubowe, 2 x 0,5...2 x 2,5 mm ² (AWG 20...AWG 14) stały bez końcówki kablowej Zaciski śrubowe, 1 x 0.2...1 x 2.5 mm ² (AWG 24...AWG 12) elastyczny z końcówką kablową Zaciski śrubowe, 2 x 0.2...2 x 1.5 mm ² (AWG 24...AWG 16) elastyczny z końcówką kablową
Moment dokręcania	0,6...1 N.m zgodnie z IEC 60947-1
Materiał obudowy	Plastik samogasnący
Sygnalizacja lokalna	Załączony: LED (zielony) Przełącznik WŁ: LED (żółty)
Pomoc do montażu	35 mm szyna symetryczna DIN zgodnie z IEC 60715
Trwałość elektryczna	100000 cykl
Trwałość mechaniczna	30000000 cykl
Prędkość pracy	<= 360 operacji/godzinę pełne obciążenie
Bezpieczeństwo niezawodności danych	Średni czas do awarii (MTTFd) = 296.8 lat B10d = 270000
Materiał styków	Bez kadmu
Szerokość	35 mm
Masa produktu	0,13 kg

Środowisko pracy

Odporność na krótkie zaniki zasilania	50 ms
Kompatybilność elektromagnetyczna	Standardowa emisja dla otoczenia przemysłowego conforming to IEC 61000-6-4 Standard emisji dla otoczenia mieszkalnego, komercyjnego i przemysłu lekkiego conforming to IEC 61000-6-3 Odporność na warunki przemysłowe conforming to NF EN/IEC 61000-6-2
Normy	IEC 60255-6
Certyfikaty produktu	GL[RETURN]UL[RETURN]GOST[RETURN]C-Tick[RETURN]CSA
Temperatura otoczenia dla przechowywania	-40...70 °C
Temperatura otoczenia dla pracy	-20...50 °C
Wilgotność względna	95 % w 55 °C zgodnie z IEC 60068-2-30
Odporność na wibracje	0.35 mm (f= 5...57,6 Hz) zgodnie z IEC 60068-2-6 1 gn (f= 57,6...150 Hz) zgodnie z IEC 60255-21-1
Odporność na wstrząsy	15 gn dla 11 ms zgodnie z IEC 60255-21-1
Stopień ochrony IP	IP20 zgodnie z IEC 60529 (zaciski) IP30 zgodnie z IEC 60529 (obudowanie)
Stopień zanieczyszczenia	3 zgodnie z IEC 60664-1
Napięcie testowe dielektryka	2 KV prąd przemienny (AC) 50 Hz, 1 min zgodnie z IEC 60255-5 2 kV prąd przemienny (AC) 50 Hz, 1 min zgodnie z IEC 60664-1
Nierozpraszająca fala uderzeniowa	4 KV zgodnie z IEC 60255-5 4 KV zgodnie z IEC 60664-1 4 kV zgodnie z IEC 61000-4-5

Jednostka opakowania

Jednostka miary opakowania 1	PCE
Ilość jednostek w opakowaniu 1	1
Wysokość opakowania 1	4,5 cm
Szerokość opakowania 1	8 cm
Długość opakowania 1	9,5 cm
Waga opakowania 1	140 g
Jednostka miary opakowania 2	S03
Ilość jednostek w opakowaniu 2	48
Wysokość opakowania 2	30 cm
Szerokość opakowania 2	30 cm
Długość opakowania 2	40 cm
Waga opakowania 2	7,39 kg

Oferta zrównoważonego rozwoju

Stan trwałej oferty	Produkt Green Premium
Rozporządzenie REACH	Deklaracja REACH
Europejska dyrektywa RoHS	Zgodność z pro-active (produkt poza zakresem obowiązywania dyrektywy UE RoHS)
Bez rtęci	Tak
Norma RoHS Chiny	Dyrektywa RoHS Chiny
Informacje na temat zwolnienia z RoHS	Tak
Ujawnienie informacji o wpływie na środowisko	Środowiskowy Profil Produktu
Kulistość – profil	Informacja O Żywności
WEEE	Produkt należy zutylizować zgodnie z obowiązującymi na terenie Unii Europejskiej przepisami dotyczącymi odpadów i nie może on zostać wyrzucony wraz ze zwykłymi odpadami.

Warunki gwarancji

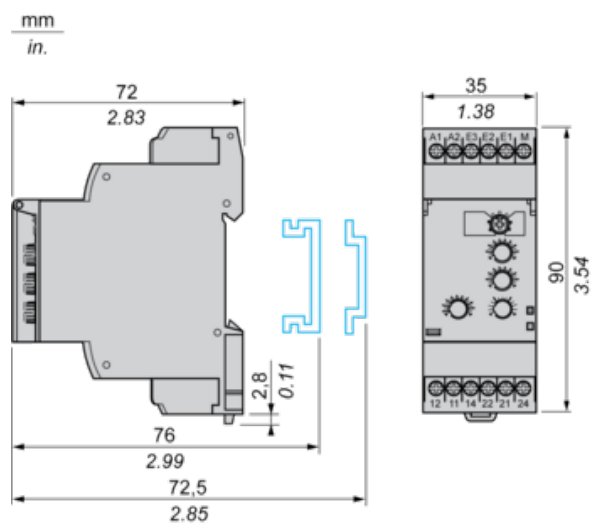
Gwarancja	18 miesięcy
-----------	-------------

Karta danych technicznych RM35JA32MW produktu

Dimensions Drawings

Current Control Relays

Dimensions and Mounting

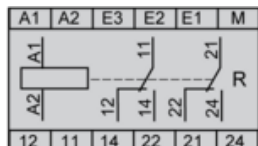


Karta danych technicznych RM35JA32MW produktu

Connections and Schema

Current Control Relays

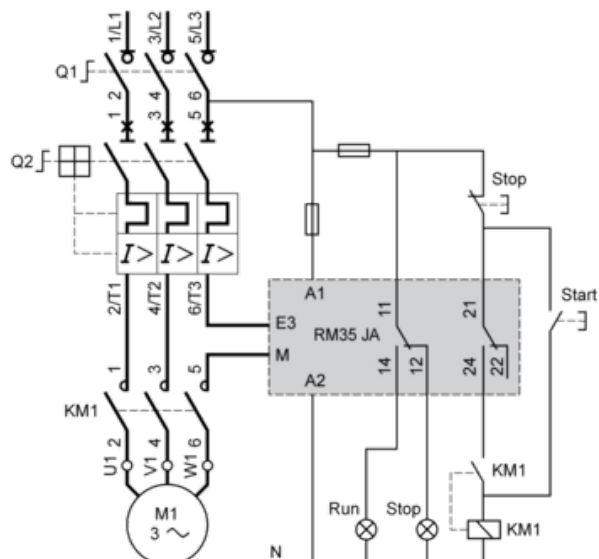
Wiring Diagram



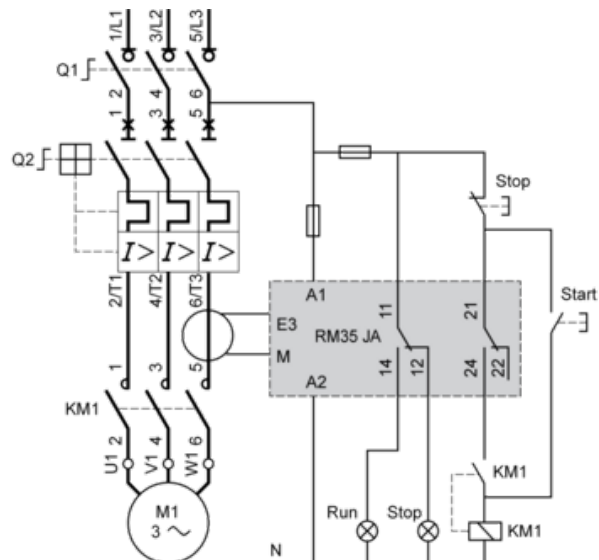
Application Schemes

Example: Detection of Jamming on a Crusher (Overcurrent Function)

Current measured ≤ 15 A



Current measured > 15 A



Karta danych technicznych produktu

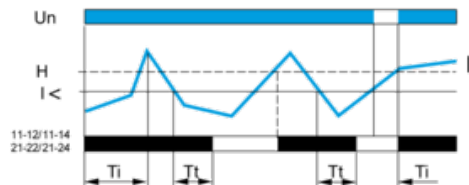
Technical Description

RM35JA32MW

Function Diagrams

Undercurrent Detection

Without memory ("No Memory" mode)

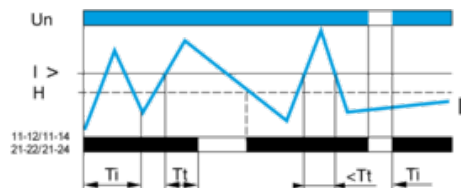


With memory ("Memory" mode)

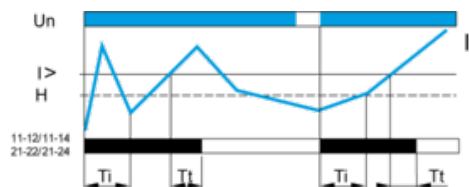


Overcurrent Detection

Without memory ("No Memory" mode)



With memory ("Memory" mode)



Legend

- Ti Starting inhibition time delay
- Tt Time delay after crossing of threshold
- Un Supply voltage
- I Monitored current
- H Hysteresis
- I> Overcurrent threshold
- I< Undercurrent threshold
- 11-12/11-14, 21-22/21-24 Output relay connections
- Relay status: black color = energized.

NOTE: In "Memory" mode, the relay opens when crossing of the threshold is detected and then stays in that position. The power supply voltage must be switched off to reset the product.