



## Parametry podstawowe

Gama produktów	Harmony Control Relays
Typ produktu lub komponentu	3-phase control relay
Typ przełącznika	Przełącznik sterujący
Zastosowanie produktu	Do 3-fazowego zasilania
Nazwa przełącznika	RM17TG
Parametry monitorowane przez przełącznik	Kolejność faz Phase failure detection (2 or more phase cut)
Time delay	Bez
Zdolność łączeniowa w VA	1250 VA
Zakres pomiarowy	208...440 V napięcie prąd przemienny (AC)
Typ i konfiguracja styków	2 ZAL/WYŁ
Napięcie obwodu sterowania [Uc]	208...440 V

## Parametry uzupełniające

Maksymalne napięcie łączeniowe	250 V prąd przemienny (AC) 250 V prąd stały (DC)
Minimalny prąd łączeniowy	10 mA w 5 V prąd stały (DC)
Graniczne napięcie zasilające	183...484 V AC
Ograniczenie napięcia obwodu sterującego	- 12 % + 10 % Un
Pobór mocy w VA	0...22 VA w 400 V prąd przemienny (AC) 50 Hz
Próg reakcji na napięcie	< 100 V prąd przemienny (AC)
Częstotliwość obwodu sterowania	50...60 Hz +/- 10 %
Zestyki wyjściowe	2 C/O
Znamionowy prąd wyjściowy	5 A
Graniczne napięcie mierzone	183...484 V prąd przemienny (AC)
Delay at power up	650 ms
Zakres napięcia	183...484 V
Czas odpowiedzi	<= 130 ms (w przypadku błędu)
Oznakowanie	CE
Kategoria przepięć	III zgodnie z IEC 60664-1
Rezystancja izolacji	> 500 MΩ w 500 V prąd stały (DC) zgodnie z IEC 60255-5 > 500 MΩ w 500 V prąd stały (DC) zgodnie z IEC 60664-1
Znamionowe napięcie izolacji [Ui]	400 V zgodnie z IEC 60664-1
Częstotliwość zasilania	50/60 Hz +/- 10 %
Położenie pracy	W każdym położeniu bez zmniejszania wartości znamionowych
Przyłącza - zaciski	Zaciski śrubowe, 1 x 0.5...1 x 4 mm <sup>2</sup> (AWG 20...AWG 11) stały bez końcówki kablowej Zaciski śrubowe, 2 x 0.5...2 x 2.5 mm <sup>2</sup> (AWG 20...AWG 14) stały bez końcówki kablowej Zaciski śrubowe, 1 x 0.2...1 x 2.5 mm <sup>2</sup> (AWG 24...AWG 12) elastyczny z końcówką kablową Zaciski śrubowe, 2 x 0.2...2 x 1.5 mm <sup>2</sup> (AWG 24...AWG 16) elastyczny z końcówką kablową
Moment dokręcania	0,6...1 N.m zgodnie z IEC 60947-1
Materiał obudowy	Plastik samogasnący
Sygnalizacja lokalna	Przełącznik WŁ: LED (żółty)

Pomoc do montażu	35 mm szyna symetryczna DIN zgodnie z IEC 60715
Trwałość elektryczna	10000 cykl
Trwałość mechaniczna	30000000 cykl
Prędkość pracy	<= 360 operacji/godzinę pełne obciążenie
Kategoria użytkowania	AC-12 zgodnie z IEC 60947-5-1 AC-13 zgodnie z IEC 60947-5-1 AC-14 zgodnie z IEC 60947-5-1 AC-15 zgodnie z IEC 60947-5-1 DC-12 zgodnie z IEC 60947-5-1 DC-13 zgodnie z IEC 60947-5-1
Bezpieczeństwo niezawodności danych	B10d = 850000 Średni czas do awarii (MTTFd) = 924.6 lat
Szerokość	17,5 mm
Masa produktu	0,13 kg

## Środowisko pracy

Kompatybilność elektromagnetyczna	Standardowa emisja dla otoczenia przemysłowego conforming to IEC 61000-6-4 Standard emisji dla otoczenia mieszkalnego, komercyjnego i przemysłu lekkiego conforming to IEC 61000-6-3 Odporność na warunki przemysłowe conforming to IEC 61000-6-2
Normy	IEC 60255-1
Certyfikaty produktu	GOST[RETURN]C-Tick[RETURN]UL[RETURN]CSA[RETURN]GL
Wytyczne	73/23/EEC - dyrektywa niskonapięciowa 89/336/EEC - kompatybilność elektromagnetyczna
Temperatura otoczenia dla przechowywania	-40...70 °C
Temperatura otoczenia dla pracy	-20...50 °C
Wilgotność względna	95 % w 55 °C zgodnie z IEC 60068-2-30
Odporność na wibracje	0.35 mm (f= 5...57,6 Hz) zgodnie z IEC 60068-2-6 1 gn (f= 57,6...150 Hz) zgodnie z IEC 60255-21-1
Odporność na wstrząsy	15 gn dla 11 ms zgodnie z IEC 60255-21-1
Stopień ochrony IP	IP20 zgodnie z IEC 60529 (zaciski) IP30 zgodnie z IEC 60529 (obudowanie)
Stopień zanieczyszczenia	3 zgodnie z IEC 60664-1
Napięcie testowe dielektryka	2 kV prąd przemienny (AC) 50 Hz, 1 min
Nierozpraszająca fala uderzeniowa	4 kV

## Jednostka opakowania

Jednostka miary opakowania 1	PCE
Ilość jednostek w opakowaniu 1	1
Wysokość opakowania 1	2,700 cm
Szerokość opakowania 1	7,800 cm
Długość opakowania 1	9,700 cm
Waga opakowania 1	98,000 g
Jednostka miary opakowania 2	S02
Ilość jednostek w opakowaniu 2	48
Wysokość opakowania 2	15,000 cm
Szerokość opakowania 2	30,000 cm
Długość opakowania 2	40,000 cm
Waga opakowania 2	5,150 kg
Jednostka miary opakowania 3	P06
Ilość jednostek w opakowaniu 3	768
Wysokość opakowania 3	75,000 cm
Szerokość opakowania 3	60,000 cm
Długość opakowania 3	80,000 cm
Waga opakowania 3	87,204 kg

## Oferta zrównoważonego rozwoju

Stan trwałej oferty	Produkt Green Premium
Rozporządzenie REACh	<a href="#">Deklaracja REACh</a>
Europejska dyrektywa RoHS	Zgodność z pro-active (produkt poza zakresem obowiązywania dyrektywy UE RoHS)
Bez rtęci	Tak
Norma RoHS Chiny	<a href="#">Dyrektywa RoHS Chiny</a>
Informacje na temat zwolnienia z RoHS	<a href="#">Tak</a>
Ujawnienie informacji o wpływie na środowisko	<a href="#">Środowiskowy Profil Produktu</a>
Kulistość – profil	<a href="#">Informacja O Żywotności</a>

## Warunki gwarancji

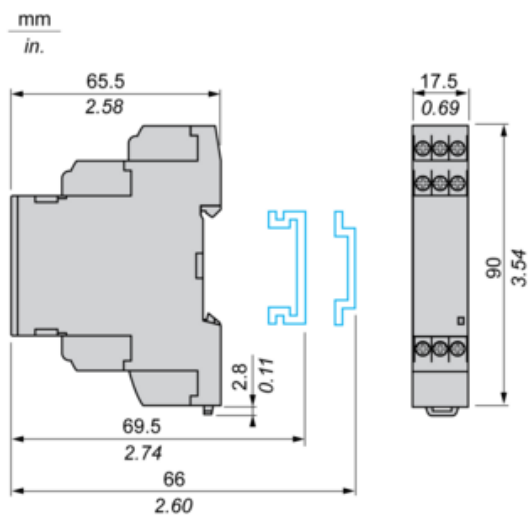
Gwarancja	18 miesięcy
-----------	-------------

# Karta danych technicznych RM17TG20 produktu

## Dimensions Drawings

### 3-Phase Supply Control Relays

#### Dimensions and Mounting

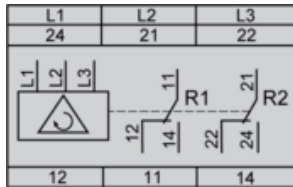


# Karta danych technicznych RM17TG20 produktu

## Connections and Schema

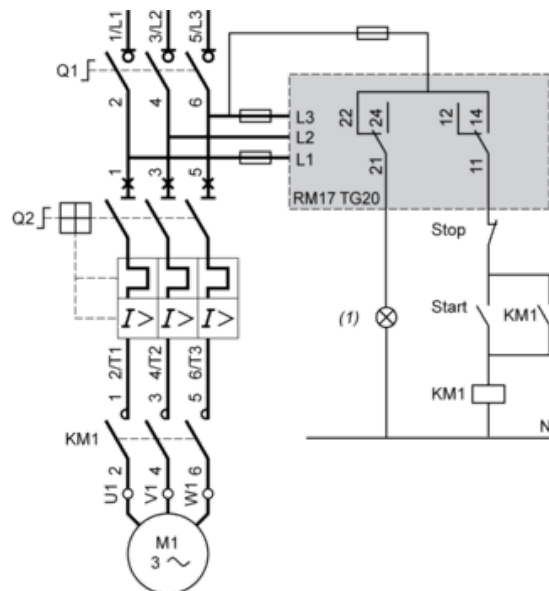
### 3-Phase Supply Control Relays

#### Wiring Diagram



#### Application Scheme

#### Example



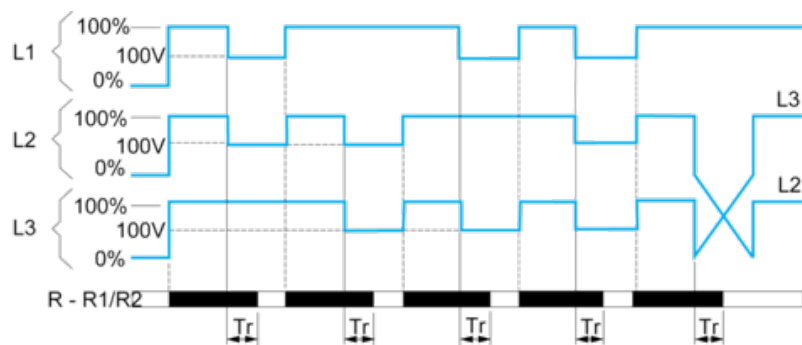
(1) Fault

# Karta danych technicznych RM17TG20 produktu

## Technical Description

### Function Diagram

#### Phase Sequence Control and Total Loss of Phase Detection



#### Legend

- Tr Response time on appearance of a fault
- L1, L2, L3 Phases of the supply voltage monitored
- R - R1/R2 Output relay(s),
- Relay status: black color = energized.