

	Un	In	U min. max.		
ABL 8DCC05060	5 V	6 A	5 V...6,5 V	$4\text{ V} \leq U_{\text{out}}$	$U_{\text{out}} < 4\text{ V}$
ABL 8DCC12020	12 V	2 A	7 V...15 V	$6\text{ V} \leq U_{\text{out}}$	$U_{\text{out}} < 6\text{ V}$

ON
 OFF

- ① - 35 mm DIN rail mounting clip
- ② - Snap-on label
- ③ - Output voltage status LED (green) - Uout

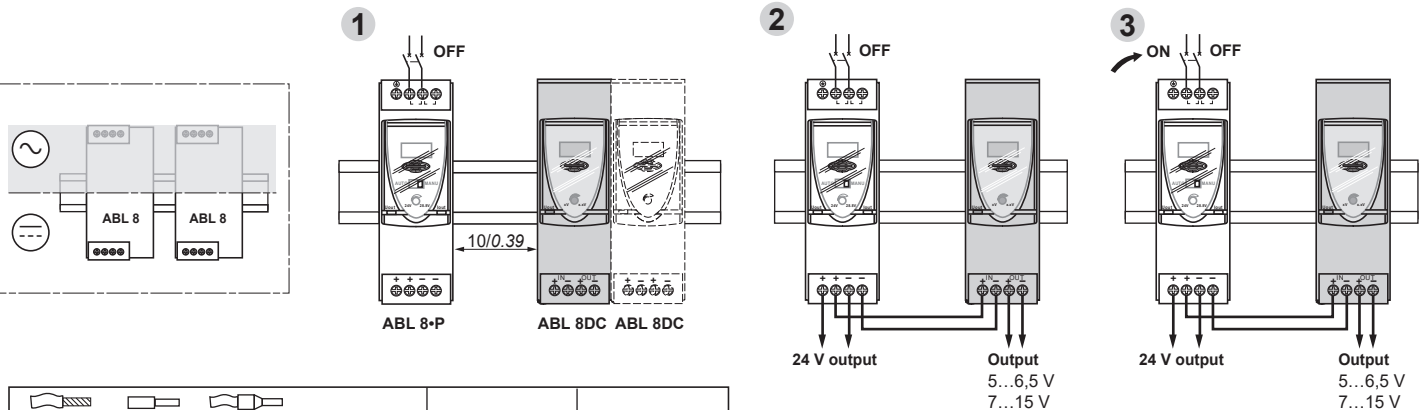
- ① - Klemmfeder auf 35 mm Schiene
- ② - Etikettenhalter
- ③ - (grüne) Status-LED der Ausgangsspannung - Uout

- ① - Molla di aggancio su profilato 35 mm
- ② - Contrassegno agganciabile
- ③ - LED di stato (verde) della tensione di uscita - Uout

- ① - Ressort de clipsage sur profilé 35 mm
- ② - Repère encliquetable
- ③ - LED d'état (verte) de la tension de sortie - Uout

- ① - Resorte de clipsado en perfil de 35 mm
- ② - Marcador con enganche
- ③ - LED de estado (verde) de la tensión de salida - Uout

- ① - Mola de engate no perfilado de 35 mm
- ② - Marca de engatar
- ③ - LED de estado (verde) da tensão de saída - Uout



	ABL	8DCC05060	8DCC120120
$\varnothing \leq 4\text{ mm}^2$ $\varnothing \leq 12\text{ AWG}$			
+ In -	mm ² /AWG	1...4 / 16...12	
+ Out -	mm ² /AWG	0,75...4 / 18...12	0,5...4 / 20...12
	6,35/0.25 \varnothing mm/in	4,3 / 0.17	

	$\varnothing \leq 4\text{ mm}^2$ $\varnothing \leq 12\text{ AWG}$	$\varnothing > 4\text{ mm}^2$ $\varnothing > 12\text{ AWG}$
	Nm 0,6	2
	lb-in 5.4	17.7

⚠ WARNING / AVERTISSEMENT / WARNUNG / ADVERTENCIA / AVVERTENZA / AVISO

RISK OF MATERIAL DAMAGE

- The module's input terminals must be connected to the output terminals of power supplies or other modules of the ABL8 range.
- Consult the Instruction Sheets of the ABL8 range for important safety information.

Failure to follow these instructions can result in death, serious injury, or equipment damage.

RISGO DE DAÑOS MATERIALES

- Los terminales de entrada del módulo deben conectarse a los terminales de salida de las fuentes de alimentación u otros módulos de la serie ABL8.
- Consulte las hojas de instrucciones de la serie ABL8 para obtener información de seguridad importante.

Si no se siguen estas instrucciones pueden producirse lesiones personales graves o mortales o daños en el equipo.

RISQUES DE DOMMAGES MATÉRIELS

- Les bornes d'entrée du module doivent être connectées aux bornes de sortie des alimentations ou des autres modules de la série ABL8.
- Consultez les fiches d'instructions de la série ABL8 pour des informations importantes sur la sécurité.

Le non-respect de ces instructions peut provoquer la mort, des blessures graves ou des dommages matériels.

RISCHIO DI DANNI MATERIALI

- I terminali di ingresso del modulo devono essere collegati ai terminali di uscita degli alimentatori o di altri moduli della serie ABL8.
- Per informazioni importanti sulla sicurezza, consultare le schede di istruzione della serie ABL8.

Il mancato rispetto di queste istruzioni può provocare morte, gravi infortuni o danni alle apparecchiature.

GEFAHR VON MATERIALSCHÄDEN

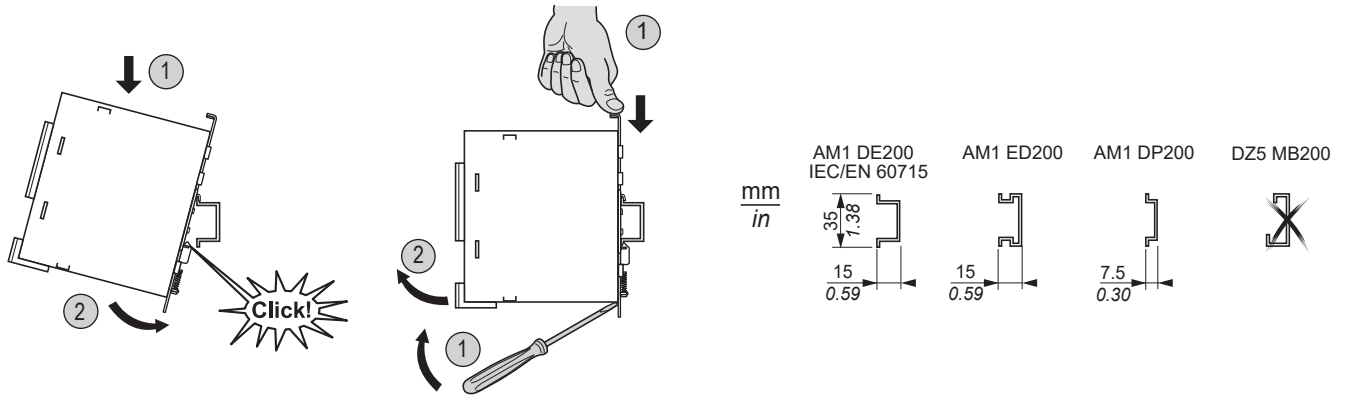
- Die Eingangsklemmen des Moduls müssen mit den Ausgangsklemmen von Netzteilen oder anderen Modulen der ABL8-Baureihe verbunden werden.
- Wichtige Sicherheitsinformationen finden Sie in der Gebrauchsanleitung der ABL8-Baureihe.

Die Nichtbeachtung dieser Anweisungen kann zu Tod, schwerer Körperverletzung oder Materialschäden führen.

RISCOS DE DANOS MATERIAIS

- Os terminais de entrada do módulo devem ser ligados aos terminais de saída das fontes de alimentação ou a outros módulos da gama ABL8.
- Consultar as Folhas de Instruções da série ABL8 para informações importantes sobre segurança.

A não observância destas instruções pode provocar a morte, ferimentos graves, ou danos no equipamento.



⚠ WARNING / AVERTISSEMENT / WARNUNG / ADVERTENCIA / AVVERTENZA / AVISO

<p>RISK OF MATERIAL DAMAGE AND HOT ENCLOSURE</p> <ul style="list-style-type: none"> - Disconnect all power before servicing equipment. - The product's side panels may be hot, allow time for product to cool down before touching. - Follow the mounting instructions including torque values and the crimping lengths on wire terminations. - Do not allow liquids or foreign objects to enter this product. <p>Failure to follow these instructions can result in death, serious injury, or equipment damage.</p>	<p>RISQUE DE DOMMAGE MATERIEL ET DE SURCHAUFFE DU BOITIER</p> <ul style="list-style-type: none"> - Coupez l'alimentation avant de travailler sur cet appareil. - Les panneaux latéraux du produit peuvent être chauds. Laissez le produit refroidir avant de le toucher. - Respecter les consignes de montage, et notamment les couples de serrage et les longueurs de sertissage sur les terminaisons de câble. - Ne pas laisser pénétrer de liquide ni de corps étrangers à l'intérieur du produit. <p>Le non-respect de ces instructions peut provoquer la mort, des blessures graves ou des dommages matériels.</p>	<p>GEFAHR VON MATERIALSCHÄDEN UND GEHÄUSERHITZUNG</p> <ul style="list-style-type: none"> - Vor dem Arbeiten an dem Gerät dessen Stromversorgung abschalten. - Die Seitenwände können heiß sein. Lassen Sie das Produkt abkühlen, bevor Sie es berühren. - Beachten Sie die Montageanweisungen, insbesondere die Anziehdrehmomente und die Crimplängen an den Kabelenden. - Führen Sie keine Flüssigkeiten oder Fremdkörper in das Produkt ein. <p>Die Nichtbeachtung dieser Anweisungen kann zu Tod, schwerer Körperverletzung oder Materialschäden führen.</p>
<p>RIESGO DE DAÑOS MATERIALES Y DE SOBRECIENTAMIENTO DE LA UNIDAD</p> <ul style="list-style-type: none"> - Desconecte toda alimentación antes de realizar el servicio. - Los paneles laterales del producto pueden estar calientes. Esperar que el producto se enfríe antes de tocarlo. - Respetar las instrucciones de montaje, y en particular los pares de apretado y las longitudes de engaste en las terminaciones de los cables. - No dejar que penetren líquidos o cuerpos extraños en el producto. <p>Si no se siguen estas instrucciones pueden producirse lesiones personales graves o mortales o daños en el equipo.</p>	<p>RISCHIO DI DANNI MATERIALI E D'INVOLUCRO CALDO</p> <ul style="list-style-type: none"> - Scollegare l'apparecchio dalla presa di corrente prima di qualsiasi intervento. - I pannelli laterali dell'apparecchio possono scottare; lasciar quindi raffreddare il prodotto prima di toccarlo. - Seguire le istruzioni di montaggio corrette che comprendono i valori di coppia e le lunghezze di crimpatura sulle terminazioni dei cavi. - Non far entrare liquidi o oggetti estranei in questo apparecchio. <p>Il mancato rispetto di queste istruzioni può provocare morte, gravi infortuni o danni alle apparecchiature.</p>	<p>RISCO DE DANO MATERIAL E DE AQUECIMENTO</p> <ul style="list-style-type: none"> - Desligue a alimentação antes de trabalhar neste aparelho. - Os painéis laterais do produto podem estar quentes; dê tempo ao produto para arrefecer antes de lhe tocar. - Siga devidamente as instruções de montagem, incluindo as forças de aperto e os comprimentos de enrolamento nos terminais de cabos. - Não permita a entrada de líquidos e de objectos estranhos no produto. <p>A não observância destas instruções pode provocar a morte, ferimentos graves, ou danos no equipamento.</p>

<p>UK Representative:</p> <p>Schneider Electric Limited Stafford Park 5 Telford, TF3 3BL United Kingdom</p>	<p>Eurasian Economic Union (EAEU) contact information:</p> <p>Қазақстан Республикасында ресми жеткізуші: ЖШС «Шнейдер Электрик» Мекен-жайы: Қазақстан Республикасы, Алматы қ., Достық даң. ү. 38, «Кен Дала» Бизнес Орталығы, 5-ші қабат. Тел.: +7 (727) 357 23 57 Факс.: +7 (727) 357 24 39</p>	<p>Уполномоченный поставщик в Республике Казахстан: ТОО «Шнейдер Электрик» Адрес: 050010, РК, г. Алматы, пр. Достык, 38, Бизнес Центр «Кен Дала», 5 этаж, левое крыло. Тел.: +7 (727) 3 57 23 57 Факс.: +7 (727) 357 24 39</p>
--	---	--

<p>en Electrical equipment should be installed, operated, serviced, and maintained only by qualified personnel. No responsibility is assumed by Schneider Electric for any consequences arising out of the use of this material.</p>	<p>fr L'installation, l'utilisation, la réparation et la maintenance des équipements électriques doivent être assurées par du personnel qualifié uniquement. Schneider Electric décline toute responsabilité quant aux conséquences de l'utilisation de ce matériel.</p>
<p>de Elektrische Geräte dürfen nur von Fachpersonal installiert, betrieben, bedient und gewartet werden. Schneider Electric haftet nicht für Schäden, die durch die Verwendung dieses Materials entstehen.</p>	<p>es La instalación, manejo, puesta en servicio y mantenimiento de equipos eléctricos deberán ser realizados sólo por personal cualificado. Schneider Electric no se hace responsable de ninguna de las consecuencias del uso de este material.</p>
<p>it Manutenzione, riparazione, installazione e uso delle apparecchiature elettriche si devono affidare solo a personale qualificato. Schneider Electric non si assume alcuna responsabilità per qualsiasi conseguenza derivante dall'uso di questo materiale.</p>	<p>pt A instalação, utilização e manutenção do equipamento eléctrico devem ser efectuadas exclusivamente por pessoal qualificado. A Schneider Electric não assume qualquer responsabilidade por quaisquer consequências decorrentes da utilização deste material.</p>

© 2022 Schneider Electric. All rights reserved.