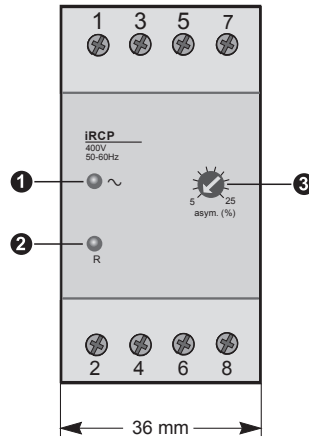


iRCP : A9E21180

fr en de it es pt nl sv no da fi ru zh



1 Relais de contrôle de phases / Phase control relay / Phasenkontrollrelais / Relè di controllo delle fasi / Ajuste de control de fases / Relé de controlo de fases / Fasecontrollerelais / Relä för fasstyrning / Fasekontroll-relé / Fasestyre-relæ / Vaiheen-säätörele / Реле регулировки фазы / 相控继电器



- fr** 1 Présence tension vert
2 Défaut rouge
3 Réglage de l'asymétrie 5 à 25% (de 400 V)
- en** 1 Mains "on" green indicator
2 Fault red indicator
3 Asymetry adjustment 5 to 25% (400 V)
- de** 1 Spannungs-anzeige grün
2 Fehler rot
3 Einstellung der Asymetrie 5 bis 25% (400 V)
- it** 1 Presenza tensione verde
2 Difetto rosso
3 Regolazione dell'asimetria dal 5 al 25% (400 V)



- es** 1 Presencia de tensión verde
2 Defecto rojo
3 Ajuste de la asimetría 5 a 25% (400 V)



- pt** 1 Spánning aanwezig groen
2 Defecto rood
3 Instellen van asymmetrie 5 tot 25% (400 V)



- nl** 1 Spánning aanwezig groen
2 defect rood
3 Instellen van asymmetrie 5 tot 25% (400 V)



- sv** 1 Spánning närvarande (grön lampa)
2 Fel (röd lampa)
3 Asymmetri-inställning 5 till 25% (400 V)

- no** 1 Grønn indikator for spénning på
2 Rød feil
3 Asymmetri-justering 5 til 25% (400 V)



- da** 1 Grøn indikator for tilstedeværelse af spænding
2 Rød fejl
3 Asymmetri-justering 5 til 25% (400 V)



- fi** 1 Jännitteen merkkivalo (vihreä)
2 Virheen merkkivalo (punainen)
3 Asymmetri-an säätö 5: stä 25%:iin (400 V)



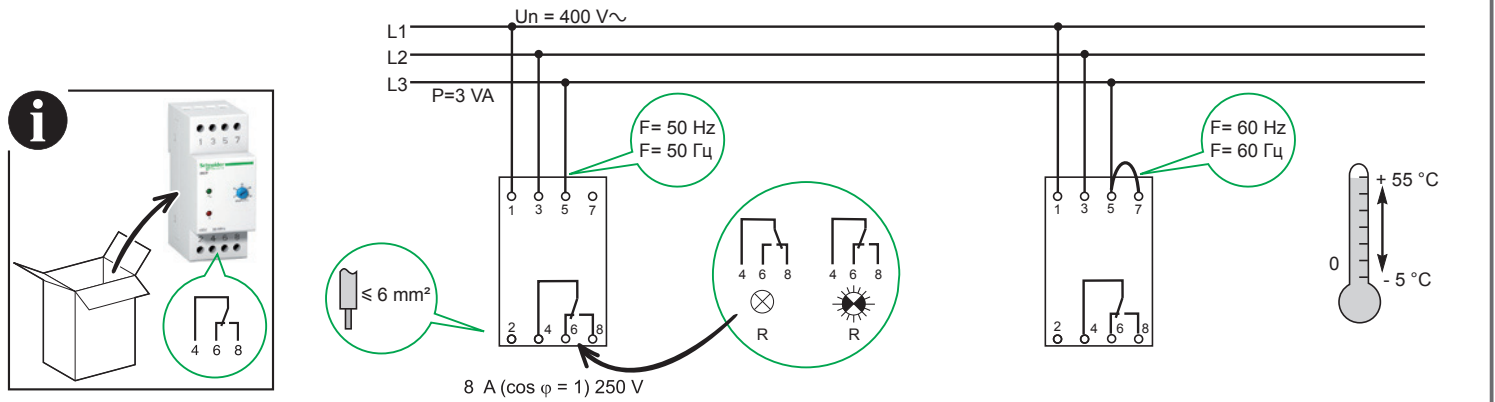
- ru** 1 Главный зеленый индикатор готовности к работе
2 Красный индикатор неисправности
3 Регулировка асимметрии от 5 до 25% (400 В)



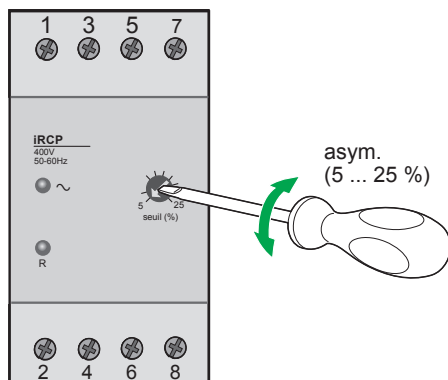
- zh** 1 绿色指示灯亮, 表示电源开
2 红色故障指示灯
3 不对称动作阈值 5% 至 25% (400 V)



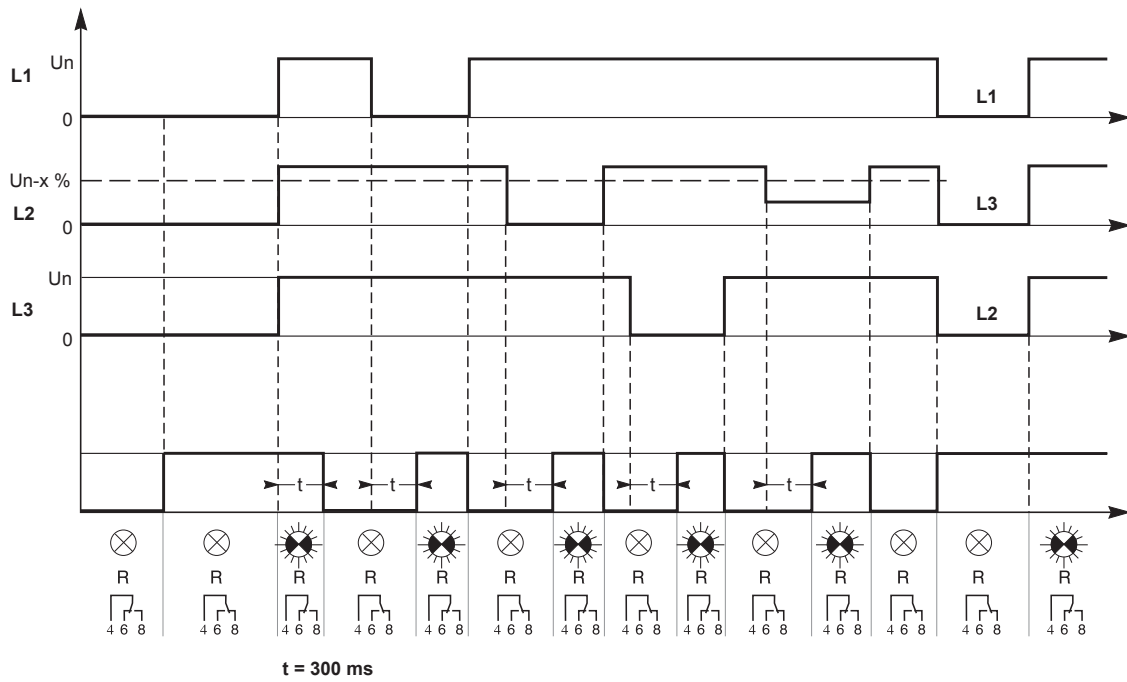
2 Branchez / Connect / Anschluß / Collegare / Ajuste / Ligue / Aansluiten / Anslut / Tilkopling / Tilslut / Kytkeminen / Соединение / 接线



3 Réglez / Adjust / Einstellung / Regolate / Funcionamiento / Regule / Afstellen / Ställ in / Innstilling / Indstil / Säätö / Настройка / 调整



4 Fonctionnement / Operation / Funktionsprinzip / Funzionamento / Conecte / Funcionamento / Werking / Drift / Funksjon / Virkemåde / Toiminta / Эксплуатация / 操作



5 Caractéristiques / Characteristics / Kenndaten / Caratteristiche tecniche / Características / Características / Technische specificaties / Tekniska data / Tekniske karakteristikk / Tekniske spesifikationer / Tekniset tiedot / Характеристики / 特性

fr Puissance dissipée : 3 W	es Potencia de pérdidas: 3 W	no Strømtap: 3 W	zh 损耗功率 : 3 W
en Dissipated power: 3 W	pt Potência dissipada: 3 W	da Effekttab: 3 W	
de Abgeleitete Leistung: 3 W	nl Gedissipeerd vermogen: 3 W	fi Tehonkulutus: 3 W	
it Dissipazione di potenza: 3 W	sv Strömförlust: 3 W	ru Рассеиваемая мощность: 3 Вт	

Schneider Electric Industries SAS
35, rue Joseph Monier
CS 30323
F - 92506 Rueil Malmaison Cedex
www.schneider-electric.com

Ce produit doit être installé, raccordé et utilisé en respectant les normes et/ou les règlements d'installation en vigueur.
En raison de l'évolution des normes et du matériel, les caractéristiques et cotes d'encombrement données ne nous engagent qu'après confirmation par nos services.
This product must be installed, connected and used in compliance with prevailing standards and/or installation regulations.
As standards, specifications and designs change from time to time, always ask for confirmation of the information given in this publication.
Данное изделие должно устанавливаться, подключаться и использоваться в соответствии с действующими стандартами и/или нормативными требованиями по установке.
Поскольку стандарты, спецификации и элементы конструкции могут периодически изменяться, запросите подтверждение актуальности данных, приведенных в этой публикации.
本产品的安装、连接和使用必须遵循现行标准和/或安装法规要求。
由于标准、规格和设计的不断调整，请向施耐德电气确认本出版物所提供的信息。

© 06-2012 Schneider Electric - All rights reserved.