

# IRCC : A9E21183

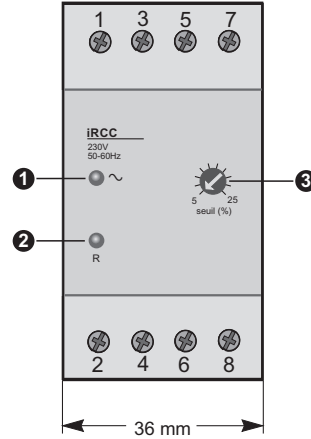
fr en de it es pt nl sv no da fi ru



**Schneider**  
Electric

1

Relais de contrôle de climatiseur / Air conditioning control relay / Kontrollrelais Klimaanlage / Relè di controllo climatizzatore / Relé control climatizador / Relé de control climatizador / Controlerelais klimaatrageding / Relä för luftkonditioneringskontroll / Kontroll-relé for klimaannlegg / Styrerelæ til airconditionanlæg / Ilmanvaihdon säätörele / Реле регулировки кондиционера



**fr** 1 Présence tension vert  
2 Défaut rouge  
3 Seuil réglable  $\pm 5\%$  à  $\pm 15\%$  de 230 V



**es** 1 Presencia de tensión verde  
2 Defecto rojo  
3 Umbral ajustable  $\pm 5\%$  a  $\pm 15\%$  de 230 V



**no** 1 Grønn indikator for spenning på  
2 Rød feil  
3 Justerbar grense  $\pm 5\%$  til  $\pm 15\%$  av 230 V



**en** 1 Mains "on" green indicator  
2 Fault red indicator  
3 Adjustable threshold  $\pm 5\%$  to  $\pm 15\%$  of 230 V



**pt** 1 Spanning aanwezig groen  
2 Defect rood  
3 Limiar de regulação  $\pm 5\%$  a  $\pm 15\%$  de 230 V



**da** 1 Grøn indikator for tilstedeværelse af spænding  
2 Rød fejl  
3 Justerbar grænse  $\pm 5\%$  til  $\pm 15\%$  af 230 V



**de** 1 Spannungs-anzeige grün  
2 Fehler rot  
3 Einstellbare Schwelle  $\pm 5\%$  bis  $\pm 15\%$  von 230 V



**nl** 1 Spanning aanwezig groen  
2 Defect rood  
3 Drempel instelbaar  $\pm 5\%$  tot  $\pm 15\%$  van 230 V



**fi** 1 Jännitteen merkivalo (vihreä)  
2 Virheen merkivalo (punainen)  
3 säädettävä kynnyksen-jännite  $\pm 5\%$  -  $\pm 15\%$  / 230 V



**it** 1 Presenza tensione verde  
2 Difetto rosso  
3 Soglia regolabile  $\pm 5\%$  al  $\pm 15\%$  di 230 V



**sv** 1 Spänning närvarande (grön lampa)  
2 Fel (röd lampa)  
3 Reglerbar gräns  $\pm 5\%$  till  $\pm 15\%$  av 230 V

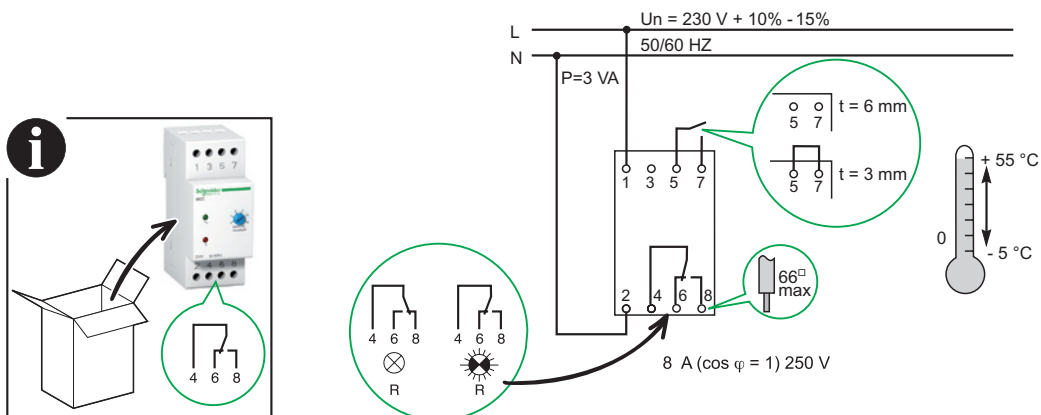


**ru** 1 наличие напряжения зеленый  
2 ошибка красный  
3 пороговое значение устанавливается  $\pm 5\%$  -  $\pm 15\%$  230 В

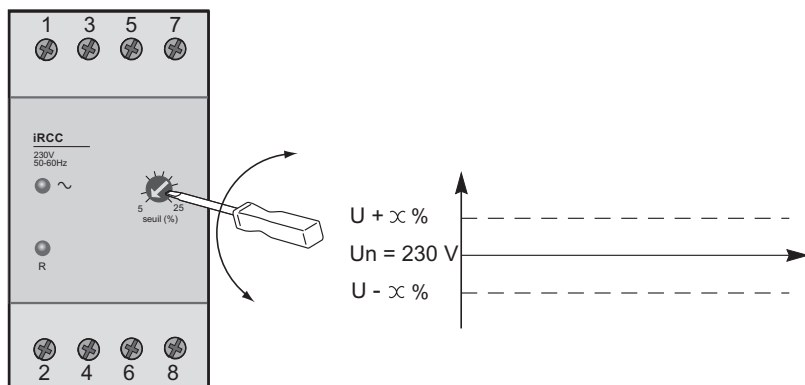


2

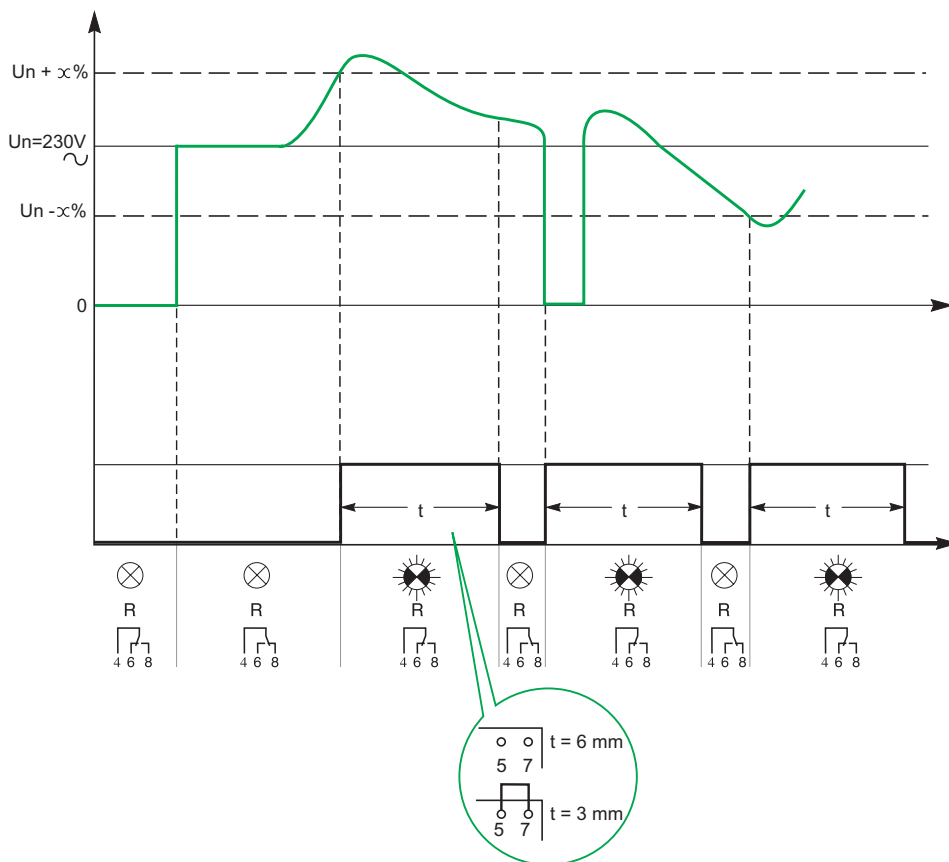
Branchez / Connect / Anschluß / Collegare / Ajuste / Ligue / Aansluiten / Anslut / Tilkopling / Tilslut / Kytkeminen / Штекер



### 3 Réglez / Adjust / Einstellung / Regolate / Funcionamiento / Regule / Afstellen / Ställ in / Innstilling / Indstil / Säätö / настройка



### 4 Fonctionnement / Operation / Funktionsprinzip / Funzionamento / Conecte / Funcionamento / Werking / Drift / Funksjon / Virkemåde / Toiminta / Работа



### 5 Caractéristiques / Characteristics / Kenndaten / Caratteristiche tecniche / Características / Characteristics / Technische specificaties / Tekniska data / Tekniske karakteristikk / Tekniske spesifikationer / Tekniset tiedot / Характеристики

<b>fr</b> Puissance dissipée : 2 W	<b>es</b> Potencia de pérdidas: 2 W	<b>no</b> Strømtap: 2 W
<b>en</b> Dissipated power: 2 W	<b>pt</b> Potência dissipada: 2 W	<b>da</b> Effekttab: 2 W
<b>de</b> Abgeleitete Leistung: 2 W	<b>nl</b> Gedissipeerd vermogen: 2 W	<b>fi</b> Tehonkulutus: 2 W
<b>it</b> Dissipazione di potenza: 2 W	<b>sv</b> Strömförlust: 2 W	<b>ru</b> Рассеиваемая мощность: 2 Вт