

1

Découvrez / New features / Descubra / Scoprite / Beschreibung / Descubra / Модельный ряд переключателей



iCMB : A9E15120



iCMD : A9E15121



iCME : A9E15122



iCMC : A9E15123



iCMV : 15125

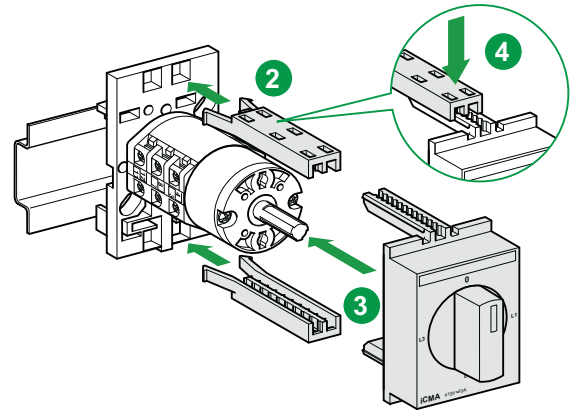
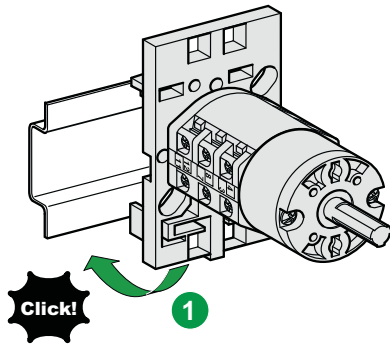


iCMA : 15126



2

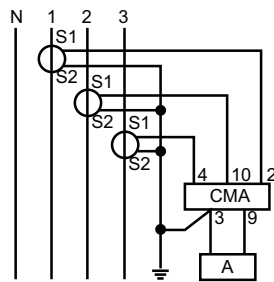
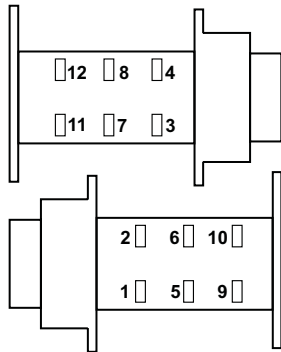
Installez / Installation / Instale / Installate / Montage / Instale / Установка



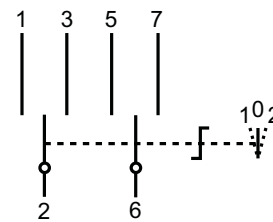
3

Câblez / Cable / Haga las conexiones / Cablate / Verdrahtung / Faça a ligação / Подключение

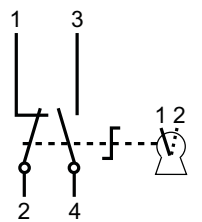
iCMB - iCMC - iCMD - iCME iCMA



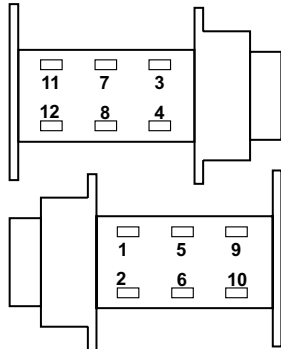
iCMB



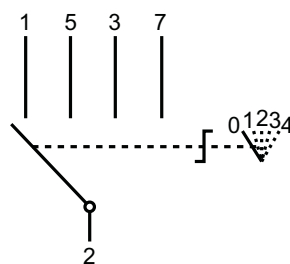
iCMC



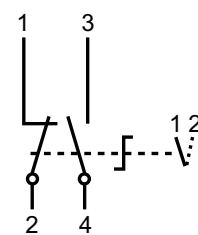
iCMA - iCMV



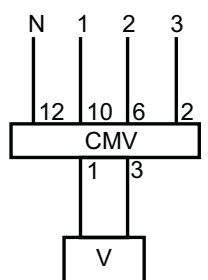
iCMD



iCME



iCMV



fr

Caractéristiques communes

- commande rotative
- tension max. utilisation : 440 V 50/60 Hz
- courant nominal thermique : 10 A
- température de fonctionnement : -20 °C ... +55 °C
- température de stockage : -25 °C ... +80 °C
- endurance électrique (AC21A-3x440 V) : 200 000 manœuvres
- endurance mécanique : 1 000 000 manœuvres
- raccordement : bornes à cavaliers avec vis imperdable, pour câble jusqu'à 1,5 mm²
- conforme aux normes :
 - CEI 60947-3 (EN 60947-3)
 - VDE 0660 part. 107
 - UL.

**Caractéristiques particulières iCME**

gamme-tension 1 V-440 V

Capacité de coupure

CA	CC
charge résistive avec faibles surcharges	charge résistive T ≤ 1 ms
1 V/5 A	1 V/3 A
12 V/1,2 A	12 V/0,7 A
24 V/0,7 A	24 V/0,4 A
48 V/0,45 A	48 V/0,25 A
110 V/0,25 A	110 V/0,13 A
240 V/0,15 A	240 V/0,08 A
300 V/0,13 A	300 V/0,07 A
440 V/0,1 A	440 V/0,05 A

it

Caratteristiche comuni

- comando rotativo
- tensione max. utilizzo: 440 V 50/60 Hz
- corrente nominale termica: 10 A
- temperatura di funzionamento: da -20 °C a +55 °C
- temperatura di stoccaggio: da -25 °C a +80 °C
- resistenza elettrica (AC21A-3x440 V): 200.000 manovre
- resistenza meccanica: 1.000.000 di manovre
- allacciamento: morsetti a ponticelli con vite antimarrimento, per cavo fino a 1,5 mm²
- conforme alle norme:
 - CEI 60947-3 (EN 60947-3)
 - VDE 0660 part. 107
 - UL.

**Caratteristiche particolari iCME**

Gamma-tensione 1 V-440 V

Capacità d'interruzione

CA	CC
carica resistiva con deboli sovraccarichi	carica resistiva T ≤ 1 ms
1 V/5 A	1 V/3 A
12 V/1,2 A	12 V/0,7 A
24 V/0,7 A	24 V/0,4 A
48 V/0,45 A	48 V/0,25 A
110 V/0,25 A	110 V/0,13 A
240 V/0,15 A	240 V/0,08 A
300 V/0,13 A	300 V/0,07 A
440 V/0,1 A	440 V/0,05 A

ru

Общие технические характеристики

- поворотная ручка
- макс. рабочее напряжение: 440 В 50/60 Гц
- номинальный ток термической стойкости: 10 А
- рабочая температура: -20°С ... +55°С
- температура хранения: -25°С ... +80°С
- электрическая износостойкость (AC21A-3x440В): 200 000 операций
- механическая устойчивость: 1 000 000 операций
- подключение: винтовые клеммы с невыпадающими винтами для кабеля сечением до 1,5 мм²
- соответствие стандартам:
 - IEC 60947-3 (EN 60947-3)
 - VDE 0660 часть. 107
 - UL.



en

Common technical data

- rotary handle
- maximum operating voltage: 440 V 50/60 Hz
- nominal thermal current: 10 A
- operating temperature: -20°C ... +55°C
- storage temperature: -25°C ... +80°C
- electrical durability (AC21A-3x440 V): 200 000 switching operations
- mechanical durability: 1 000 000 switching operations
- connection: jumper terminals with captive screw, for cable up to 1.5 mm²
- complies with standards:
 - IEC 60947-3 (EN 60947-3)
 - VDE 0660 part. 107
 - UL.

**iCME specific technical data**

voltage range 1 V-440 V

Breaking capacity

AC	DC
resistive load with small overloads	resistive load T ≤ 1 ms
1 V/5 A	1 V/3 A
12 V/1,2 A	12 V/0,7 A
24 V/0,7 A	24 V/0,4 A
48 V/0,45 A	48 V/0,25 A
110 V/0,25 A	110 V/0,13 A
240 V/0,15 A	240 V/0,08 A
300 V/0,13 A	300 V/0,07 A
440 V/0,1 A	440 V/0,05 A

de

Gemeinsame technische Daten

- Drehschalter
- Max. Betriebsspannung: 440 V 50/60 Hz
- thermoelektrischer Nennstrom: 10 A
- Betriebstemperatur: -20°C ... +55°C
- Lagertemperatur: -25°C ... +80°C
- elektrische Haltbarkeit (AC21A-3x440 V): 200 000 Schaltbedingungen
- mechanische Haltbarkeit: 1 000 000 Schaltbedingungen
- Anschluss : Reiterklemmen mit unverlierbarer Schraube, für Kabel bis zu 1,5 mm²
- gemäß den Normen:
 - CEI 60947-3 (EN 60947-3)
 - VDE 0660 Teil 107
 - UL.

**Besondere technische Daten iCME**

Spannungsbereich 1 V-440 V

Abschaltungs-kapazität

AC	DC
Ohmsche Belastung mit geringer Überlastung	Ohmsche Belastung T ≤ 1 ms
1 V/5 A	1 V/3 A
12 V/1,2 A	12 V/0,7 A
24 V/0,7 A	24 V/0,4 A
48 V/0,45 A	48 V/0,25 A
110 V/0,25 A	110 V/0,13 A
240 V/0,15 A	240 V/0,08 A
300 V/0,13 A	300 V/0,07 A
440 V/0,1 A	440 V/0,05 A

es

Características comunes

- mando rotativo
- tensión máxima de utilización: 440 V 50/60 Hz
- corriente nominal térmica: 10 A
- temperatura de funcionamiento: -20°C ... +55°C
- temperatura de almacenamiento: -25°C ... +80°C
- resistencia a esfuerzos eléctricos (AC21A-3x440 V): 200 000 maniobras
- resistencia a la fatiga: 1 000 000 switching operations
- conexión: bornes con caballetes y tornillo imperdible para cable de hasta 1,5 mm²
- conforme a las normas:
 - CEI 60947-3 (EN 60947-3)
 - VDE 0660 part. 107
 - UL.

**Características particulares iCME**

gama tensión 1 V-440 V

Capacidad de corte

CA	CC
carga resistiva con bajas sobrecargas	carga resistiva T ≤ 1 ms
1 V/5 A	1 V/3 A
12 V/1,2 A	12 V/0,7 A
24 V/0,7 A	24 V/0,4 A
48 V/0,45 A	48 V/0,25 A
110 V/0,25 A	110 V/0,13 A
240 V/0,15 A	240 V/0,08 A
300 V/0,13 A	300 V/0,07 A
440 V/0,1 A	440 V/0,05 A

pt

Características comuns

- comando rotativo
- tensão máx. utilização: 440 V 50/60 Hz
- corrente nominal térmica: 10 A
- temperatura de funcionamento: -20°C ... +55°C
- temperatura de armazenamento: -25°C ... +80°C
- resistência elétrica (AC21A-3x440 V): 200 000 manobras
- resistência mecânica: 1 000 000 de manobras
- ligação: terminais de cavaletes com parafuso imperdível, para cabos até 1,5 mm²
- conformidade com as normas:
 - CEI 60947-3 (EN 60947-3)
 - VDE 0660 part. 107
 - UL.

**Características particulares iCME**

gama tensão 1 V-440 V

Capacidade de corte

CA	CC
carga resistiva com sobrecargas fracas	carga resistiva T ≤ 1 ms
1 V/5 A	1 V/3 A
12 V/1,2 A	12 V/0,7 A
24 V/0,7 A	24 V/0,4 A
48 V/0,45 A	48 V/0,25 A
110 V/0,25 A	110 V/0,13 A
240 V/0,15 A	240 V/0,08 A
300 V/0,13 A	300 V/0,07 A
440 V/0,1 A	440 V/0,05 A

This product must be installed, connected and used in compliance with prevailing standards and/or installation regulations.

As standards, specifications and designs develop from time to time, always ask for confirmation of the information given in this publication.

Этот продукт должен устанавливаться, подключаться и использоваться в соответствии с действующими стандартами и/или нормативными требованиями.

Так как стандарты, спецификации и конструкции периодически изменяются, всегда обращайтесь за подтверждением информации, приведенной в данной публикации.

Schneider Electric Industries SAS

35, rue Joseph Monier
CS 30323
F - 92506 Rueil-Malmaison Cedex
RCS Nanterre 954 503 439
Share capital 896 313 776 €
www.schneider-electric.com

Уполномоченный поставщик в РФ:

АО "Шнейдер Электрик"
Адрес:
127018, Россия, г. Москва,
ул. Двинцев, д.12, корп.1
Тел.: +7 (495) 777 99 90
Факс: +7 (495) 777 99 92
www.schneider-electric.ru

