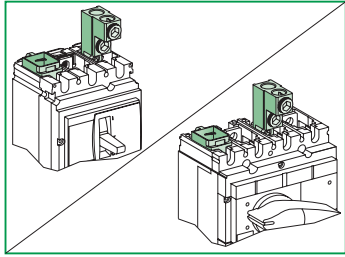


**Compact NSX100-250  
FPower NSX / GV7  
INS / INV**

1 cable / 2 cables connector  
Bornes 1 cable / 2 cables  
Bornes 1 cable / 2 cables



GHD16314AA-06

Schneider Electric Industries SAS

35, rue Joseph Monier  
CS 30323  
F - 92506 Rueil Malmaison Cedex

www.schneider-electric.com



© 2010 Schneider Electric.  
All rights reserved.

**IMPORTANT NOTE**

- This device must be installed by a qualified electrician.
- We cannot accept any responsibility for failure to follow the instructions provided in this document.

**REMARQUE IMPORTANTE**

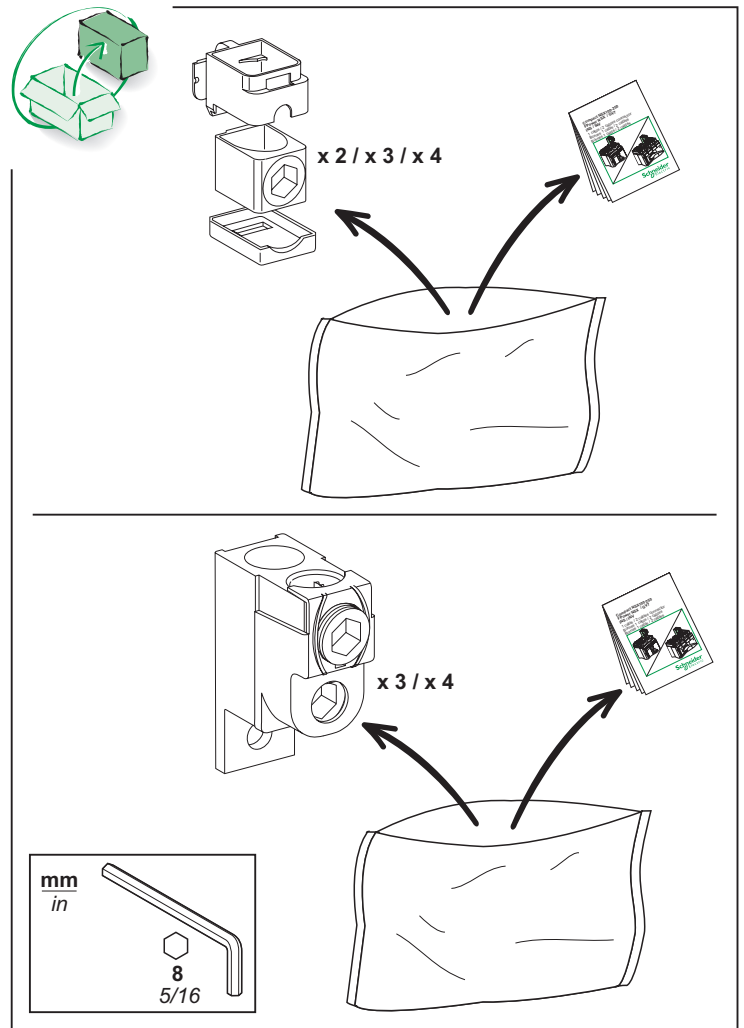
- L'installation de cet appareil doit être effectuée par des professionnels de l'électricité.
- Le non-respect des indications de la présente notice ne saurait engager la responsabilité du constructeur.

**OBSERVACIÓN IMPORTANTE**

- La instalación y mantenimiento de este aparato sólo debe ser realizado por electricistas profesionales.
- El fabricante no se hace responsable en caso de no cumplir con las indicaciones expuestas en este aviso.

**重要注意事項**

- 本装置必须由合格的电工进行安装。
- 我们不承担任何因未遵循本文档中的指南而导致的责任。



**⚠ DANGER**

**RISK OF ELECTROCUTION, BURNS OR EXPLOSION**

Disconnect all power supplying the equipment, including external control power that may be present, before installing the lug kit.

Failure to follow these instructions will result in death or serious injury.

**⚠ DANGER**

**RISQUE D'ELECTROCUTION, DE BRULURES OU D'EXPLOSION**

Avant d'installer le kit borne, débranchez toutes les alimentations électriques de l'équipement, y compris l'alimentation externe éventuelle de l'unité de contrôle.

Le non-respect de ces instructions provoquera la mort ou des blessures graves.

**⚠ PELIGRO**

**RIESGO DE ELECTROCUCIÓN, QUEMADURAS O EXPLOSIÓN**

Desconecte la alimentación del equipo, incluida la alimentación del control externo que pueda haber, antes de instalar el juego de conexiones.

Si no se siguen estas instrucciones provocará lesiones graves o incluso la muerte.

**⚠ 危險**

**可能导致触电、起火或爆炸**

安装接线片套件之前，应断开为设备供电的所有电源，包括可能存在的外部控制电源。

如果不遵守这些说明，将会导致死亡或严重伤害。

	25...95 mm <sup>2</sup> AWG 4...4/0	120...185 mm <sup>2</sup> 250...350 kcmil
x2	LV429246	LV429247
x3	LV429227	LV429259
x4	LV429228	LV429260

**mm**  
**in**

25,4  
1

15,5  
0,61

25,4  
1

12  
0,47

S: 25...50 mm<sup>2</sup> Cu / Al  
AWG 4...1/0 Cu / Al

20 N.m  
180 lb-in

S: 70...95 mm<sup>2</sup> Cu / Al  
AWG 2/0...4/0 Cu / Al

26 N.m  
225 lb-in

S: 120...185 mm<sup>2</sup> Cu / Al  
250...350 kcmil Cu / Al

26 N.m  
225 lb-in

1

2

3

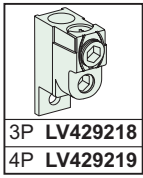
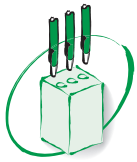
4

Click!

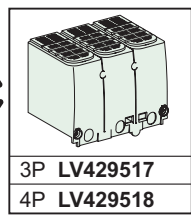
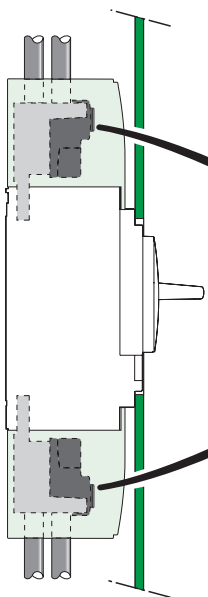
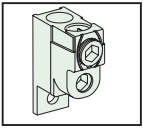
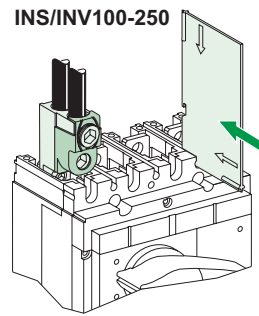
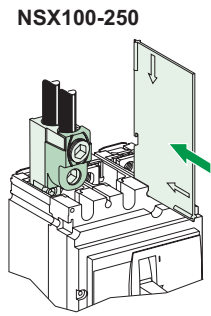
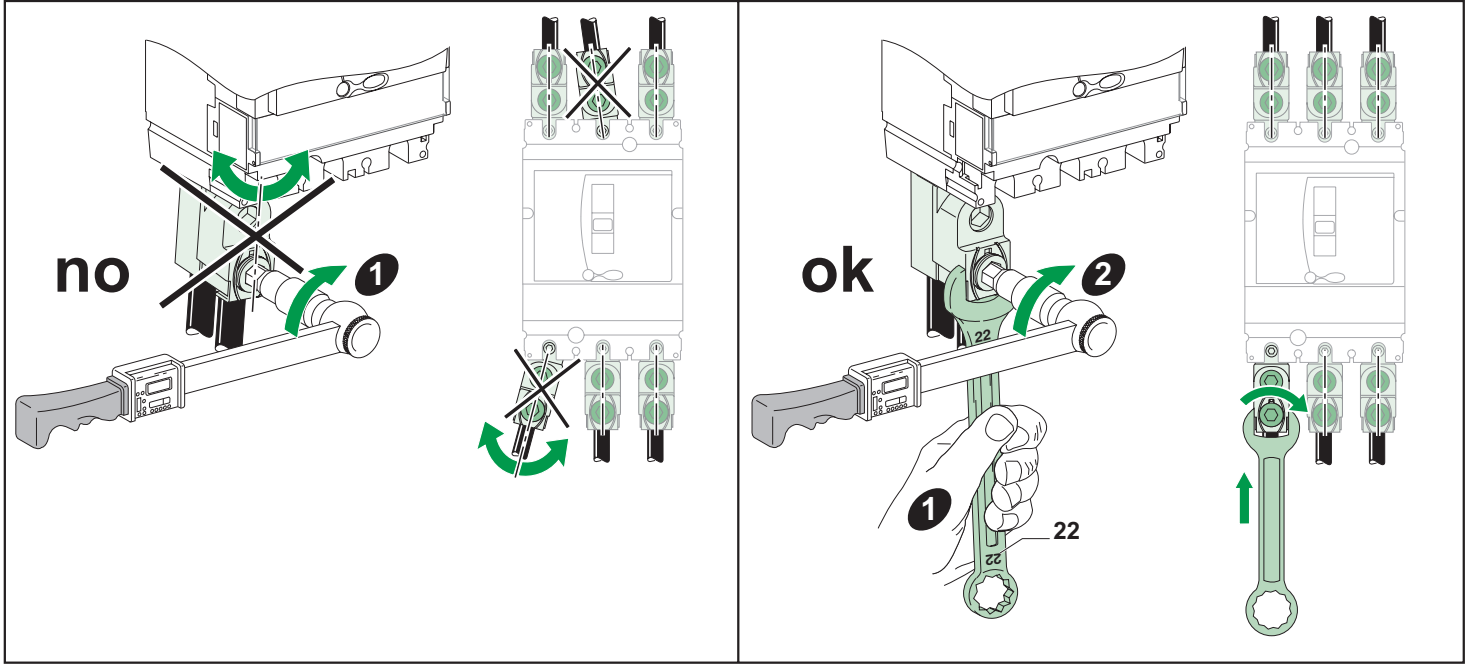
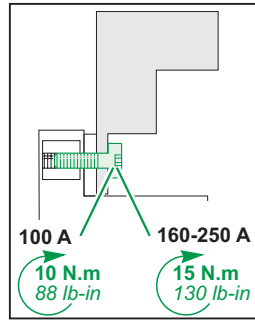
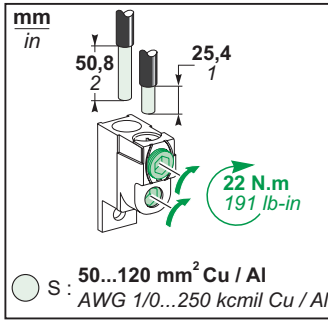
NSX100-250

INS/INV100-250

GHD16314AA-06



3P LV429218  
4P LV429219



**Mandatory**  
**Obligatoire**  
**Obligatorio**