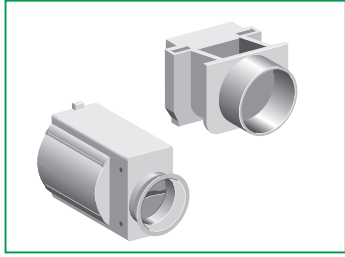


**Compact NSX100-630**  
**FPower NSX / GV7**  
**Compact NSJ**  
 IP40 Shutters  
 Volets IP40  
 Obturadores IP40



**Schneider**  
 Electric

GHD16297AA-04

**Schneider Electric Industries SAS**  
 35, rue Joseph Monier  
 CS 30323  
 F - 92506 Rueil Malmaison Cedex

www.schneider-electric.com



© 2011 Schneider Electric.  
 All rights reserved.

**IMPORTANT NOTE**

- This device must be installed by a qualified electrician.
- We cannot accept any responsibility for failure to follow the instructions provided in this document.

**REMARQUE IMPORTANTE**

- L'installation de cet appareil doit être effectuée par des professionnels de l'électricité.
- Le non-respect des indications de la présente notice ne saurait engager la responsabilité du constructeur.

**OBSERVACIÓN IMPORTANTE**

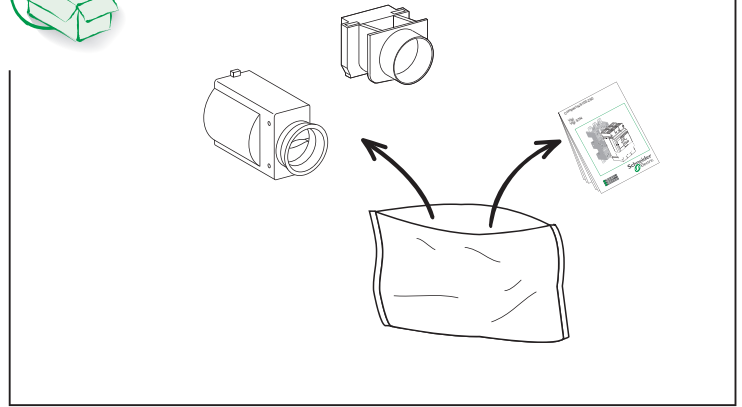
- La instalación y mantenimiento de este aparato sólo debe ser realizado por electricistas profesionales.
- El fabricante no se hace responsable en caso de no cumplir con las indicaciones expuestas en este aviso.

**重要注意事項**

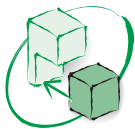
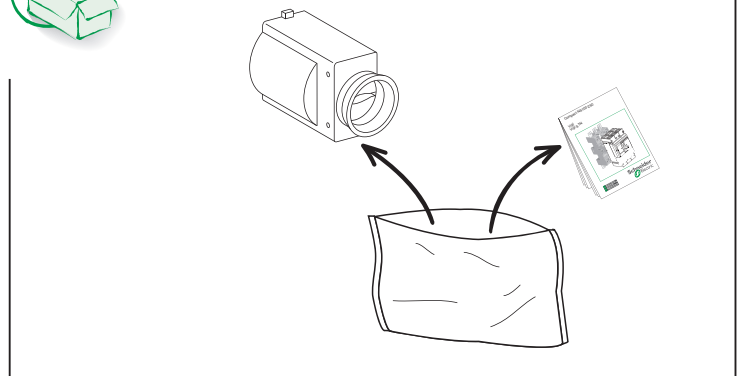
- 本装置必须由合格的电工进行安装。
- 我们不承担任何因未遵循本文档中的指南而导致的责任。



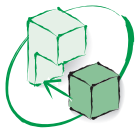
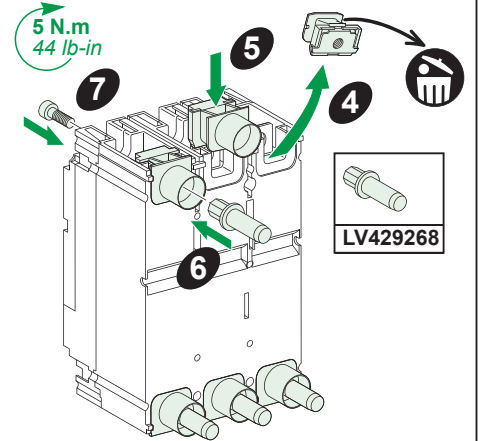
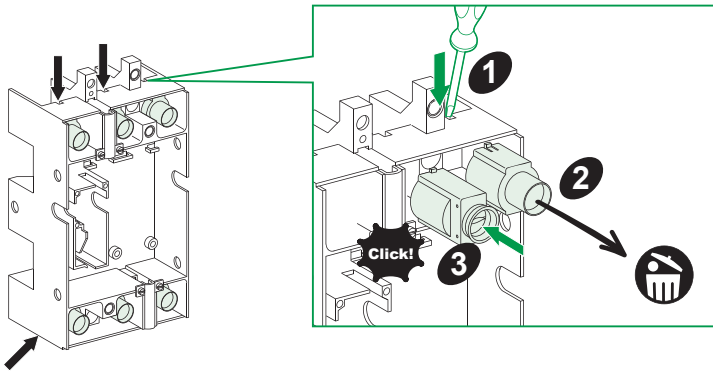
**100/250 A**



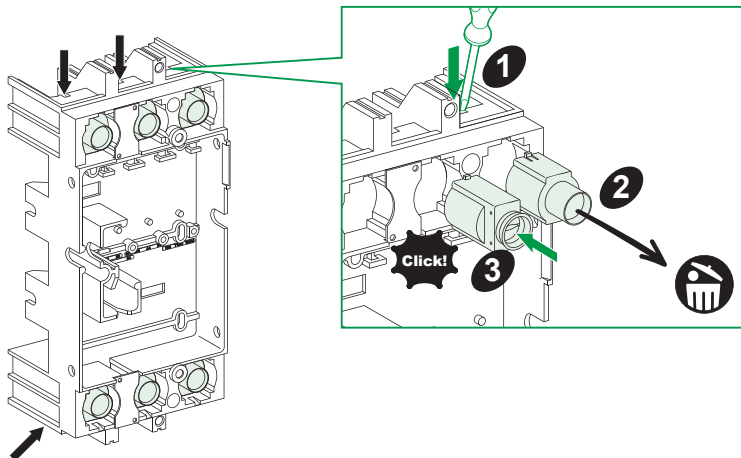
**400/630 A**



**100-250 A**



**400-630 A**



GHD16297AA-04