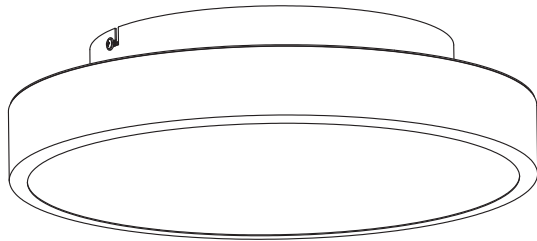
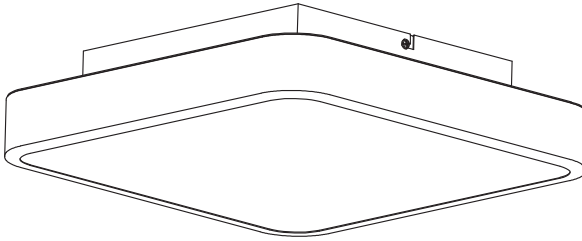






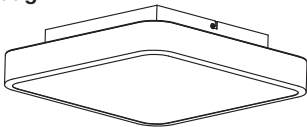
## SMART<sup>+</sup> WIFI ORBIS<sup>®</sup> BACKLIGHT





	EAN	w	lm Light Source	lm Output	K	temp (°C)	V~	mA	Hz	DF	▽(°)	
SMART WIFI ORBIS SQ BL 350 RGBTW WT	4058075572850	28	2800	1700	3000- 6500	-20...+40	220-240	127	50/60	>0.9	110	15000
SMART WIFI ORBIS SQ BL 350 RGBTW BK	4058075572874	28	2800	1700	3000- 6500	-20...+40	220-240	127	50/60	>0.9	110	15000
SMART WIFI ORBIS RD BL 350 RGBTW WT	4058075574397	28	2400	1400	3000- 6500	-20...+40	220-240	127	50/60	>0.9	110	15000
SMART WIFI ORBIS RD BL 350 RGBTW BK	4058075573574	28	2400	1400	3000- 6500	-20...+40	220-240	127	50/60	>0.9	110	15000

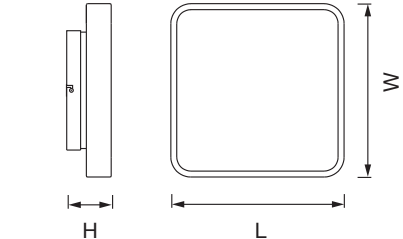
4058075572850      4058075574397  
 4058075572874      4058075573574

 **2100g**      **1x**       **1800g**




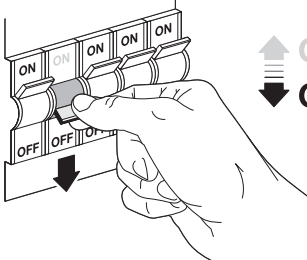
**2x**       **2x** 

mm



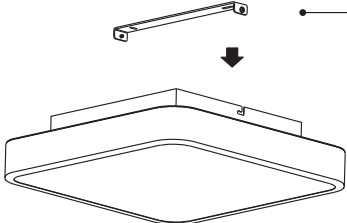
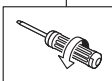
	L	W	H	ø
4058075572850, 4058075572874	350	350	90	-
4058075574397, 4058075573574	-	-	90	350

**1**

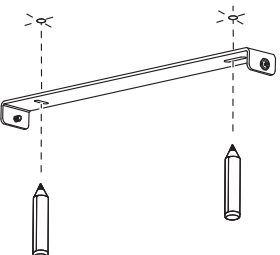
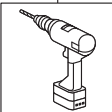



↑ ON  
 ↓ OFF

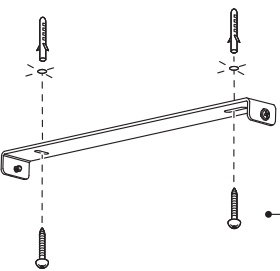
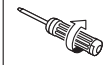
**2**

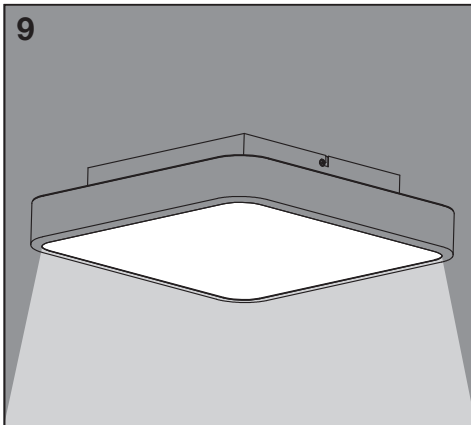
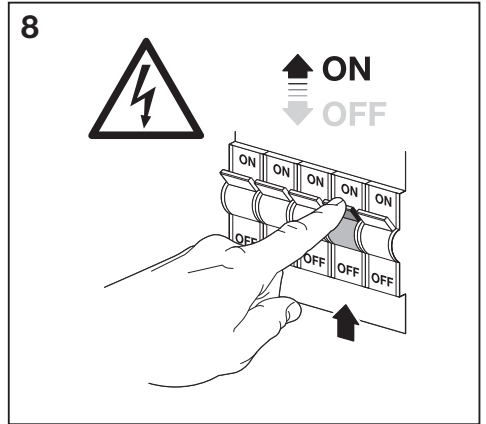
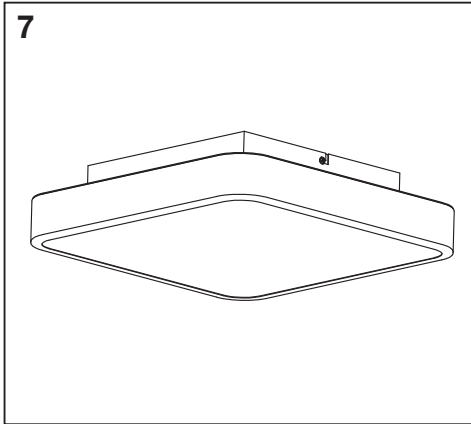
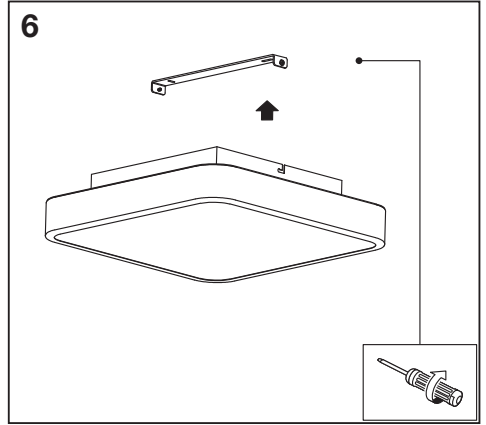
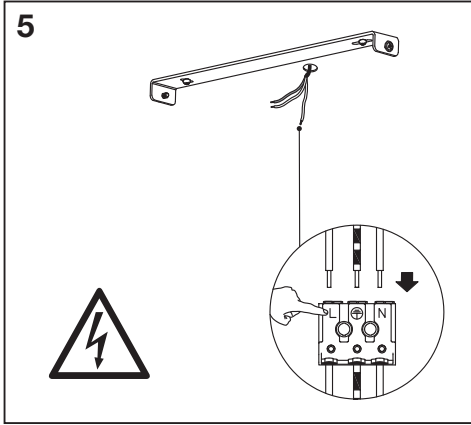



**3**

**4**

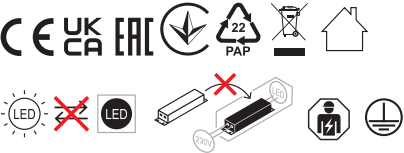







	EAN	n	LED	QR code	ENERGY * X =
SMART WIFI ORBIS SQ BL 350 RGBTW WT	4058075572850	4	AC36253		F
SMART WIFI ORBIS SQ BL 350 RGBTW BK	4058075572874	4	AC36253		F
SMART WIFI ORBIS RD BL 350 RGBTW WT	4058075574397	3	AC36252		F
SMART WIFI ORBIS RD BL 350 RGBTW BK	4058075573574	3	AC36252		F

\* Ⓢ Dieses Produkt enthält eine Lichtquelle der Energieeffizienzklasse <X>. Ⓢ This product contains a light source of energy efficiency class <X>. Ⓢ Ce produit contient une source lumineuse de classe d'efficacité énergétique <X>. Ⓢ Questo prodotto contiene una sorgente luminosa di classe di efficienza energetica <X>. Ⓢ Este producto contiene una fuente luminosa de la clase de eficiencia energética <X>. Ⓢ Este produto contém uma fonte de luz da classe de eficiência energética <X>. Ⓢ Το προϊόν αυτό περιέχει φωτεινή πηγή της τάξης ενεργειακής απόδοσης <X>. Ⓢ Dit product bevat een lichtbron van energie-efficiëntieklasse <X>. Ⓢ Denna produkt innehåller en ljuskälla med energieeffektivitetsklass <X>. Ⓢ Tämä tuote sisältää valonlähteen, jonka energiatohokkuusluokka on <X>. Ⓢ Dette produktet inneholder en lyskilde med energieffektivitetsklasse <X>. Ⓢ Dette produktet inneholder en lyskilde i energieffektivitetsklasse <X>. Ⓢ Tento výrobek obsahuje svietelný zdroj s triedou energetickej účinnosti <X>. Ⓢ Данный продукт содержит энергосберегающий источник света (класса <X>). Ⓢ Ez a termék egy <X> energiatékonyasági osztályú fényforrást tartalmaz. Ⓢ Ten produkt zawiera źródło światła o klasie efektywności energetycznej <X>. Ⓢ Tento výrobek obsahuje svetelný zdroj triedy energetickej účinnosti <X>. Ⓢ Ta izdelek vsebuje svetlobni vir razreda energetske učinkovitost <X>. Ⓢ Bu ürün, enerji verimliliği sınıfında bir ışık kaynağı içerir <X>. Ⓢ Ovaj proizvod sadržiava izvor svetlosti klase energetske učinkovitosti <X>. Ⓢ Acest produs conține o sursă de lumină cu clasa de eficiență energetică <X>. Ⓢ Тоzi продукт включва светлинен източник с клас на енергийна ефективност <X>. Ⓢ Toode sisaldab energiatõhususe klassi <X> valgusallikat. Ⓢ Šiame gaminyje yra šviesos šaltinis, kurio energijos vartojimo efektyvumo klasė <X>. Ⓢ Šis s ražojums satur gaismas avotu, kura energoefektivitātes klase ir <X>. Ⓢ Ovaj proizvod sadrži izvor svetlosti klase energetske efikasnosti <X>. Ⓢ Цей виріб містить джерело світла класу енергоефективності <X>. Ⓢ Бұл өнімде <X> энергия тиімділігі класының жарық көзі бар.



FR  
Cet appareil et ses accessoires se recyclent

À DÉPOSER EN MAGASIN OU À DÉPOSER EN DÉCHÈTERIE

Points de collecte sur [www.quefairedemesdechets.fr](http://www.quefairedemesdechets.fr)

C10449057  
G11168523  
26.04.2023



LEDVANCE GmbH  
Steinerne Furt 62  
86167 Augsburg, Germany  
[www.ledvance.com](http://www.ledvance.com)