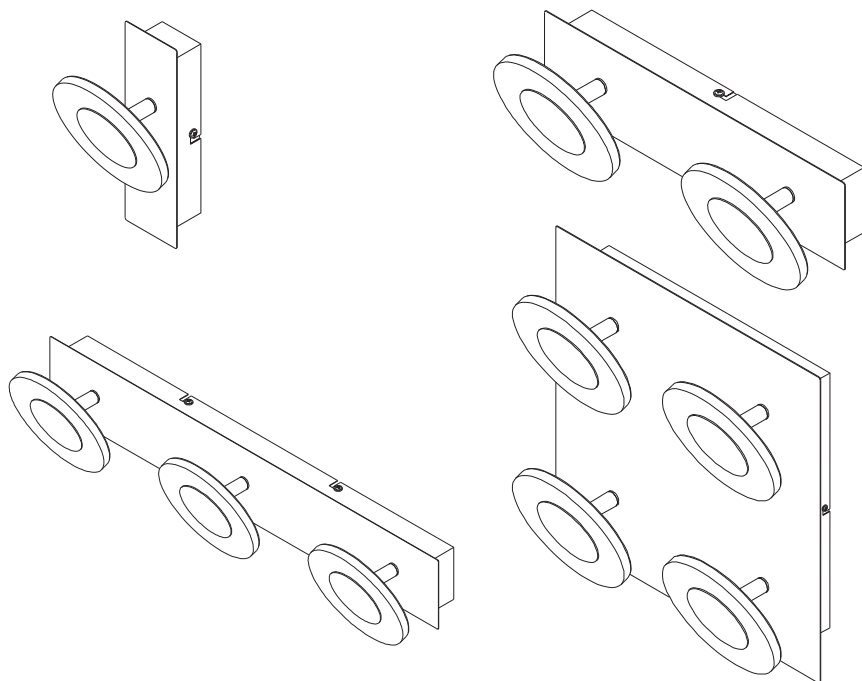
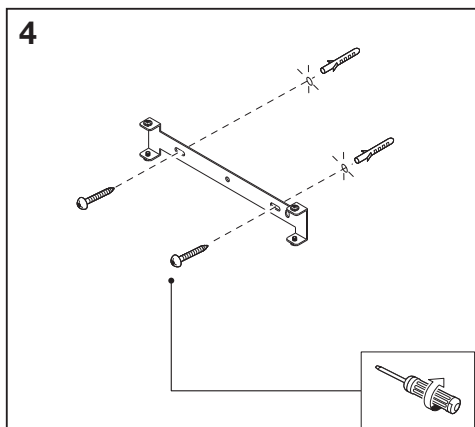
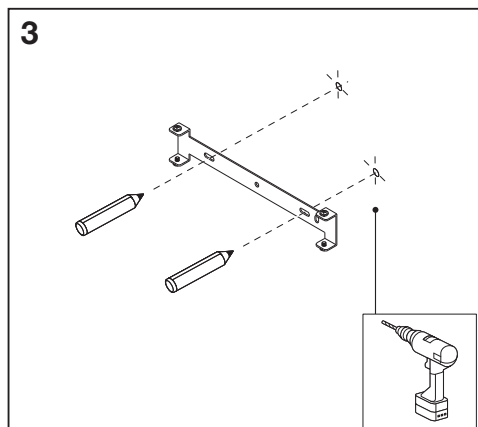
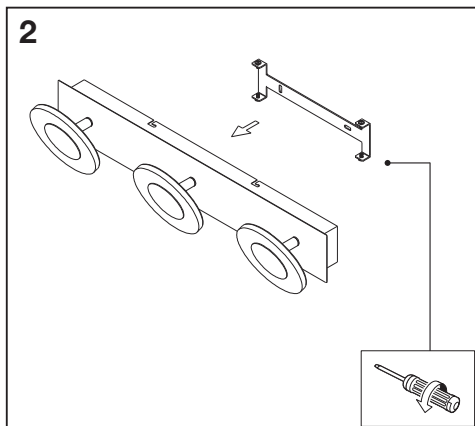
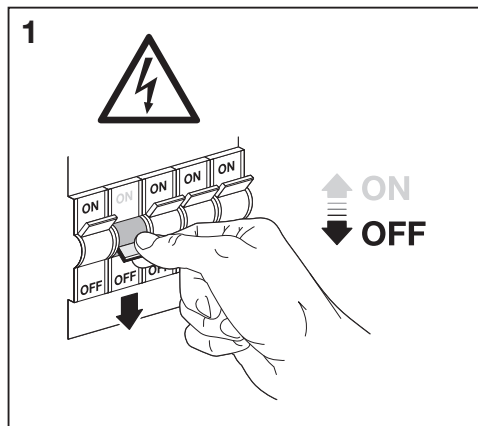
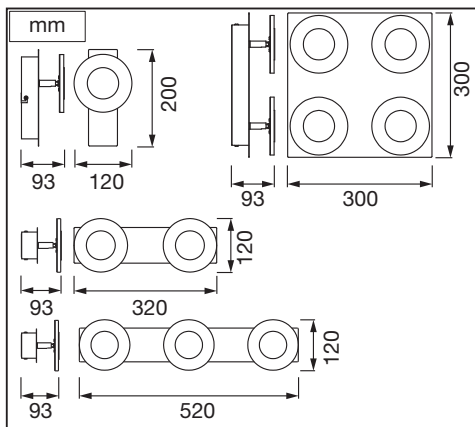
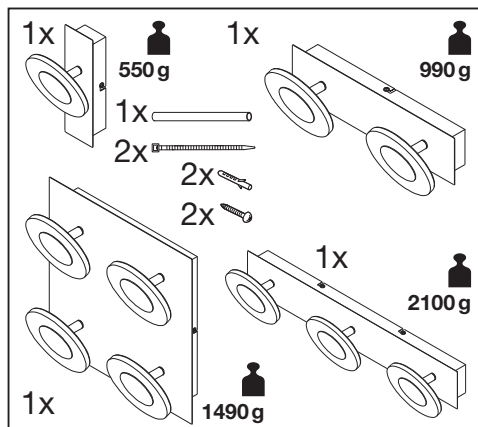


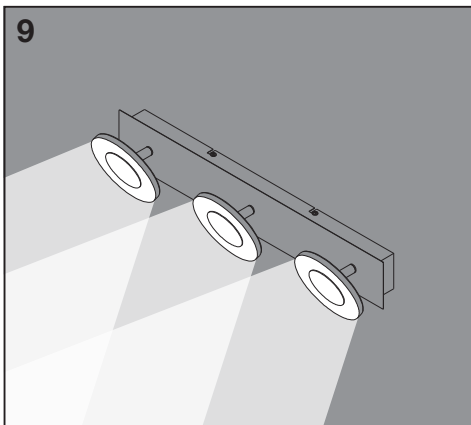
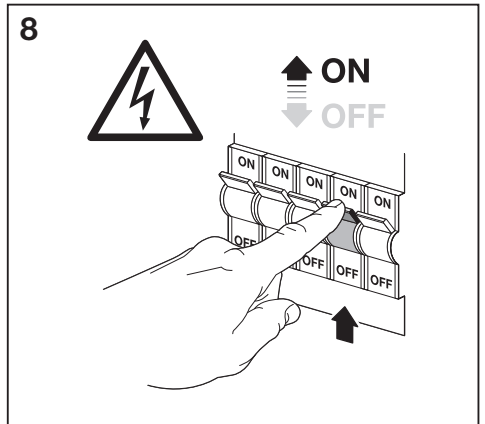
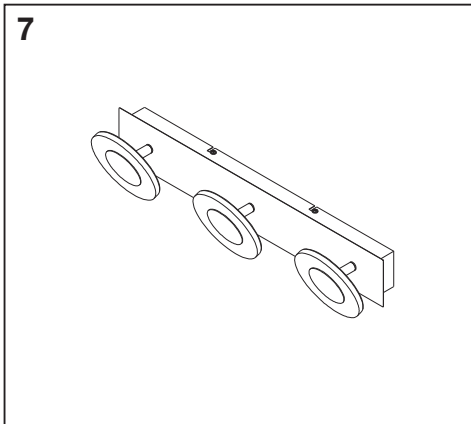
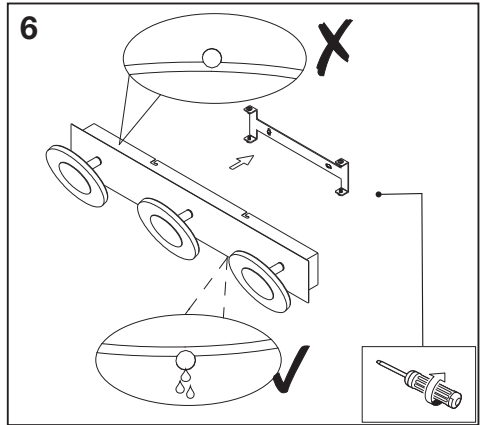
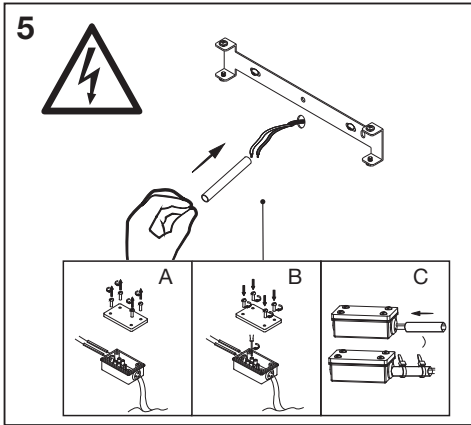


SMART⁺ WIFI ORBIS[®] WAVE



	EAN	W	lm Light Source	lm Output	K	Δ (°C)	V~	mA	Hz	DF	◊ (°)	
SMART WIFI ORBIS WAVE 200 IP44 TWCR	4058075573772	8	700	400	3000- 6500	-20...+40	220- 240	38	50/60	>0.5	110	15000
SMART WIFI ORBIS WAVE 320 IP44 TWCR	4058075573802	15	1400	800	3000- 6500	-20...+40	220- 240	64	50/60	>0.7	110	15000
SMART WIFI ORBIS WAVE 520 IP44 TWCR	4058075573857	21	2100	1100	3000- 6500	-20...+40	220- 240	92	50/60	>0.7	110	15000
SMART WIFI ORBIS WAVE300SQ IP44TWCR	4058075573901	26	2800	1500	3000- 6500	-20...+40	220- 240	114	50/60	>0.9	110	15000







	EAN	n	LED	QR code	ENERGY * X =
SMART WIFI ORBIS WAVE 200 IP44 TWCR	4058075573772	1	AC36445		E
SMART WIFI ORBIS WAVE 320 IP44 TWCR	4058075573802	2	AC36445		E
SMART WIFI ORBIS WAVE 520 IP44 TWCR	4058075573857	3	AC36445		E
SMART WIFI ORBIS WAVE300SQ IP44TWCR	4058075573901	4	AC36445		E

* Ⓢ Dieses Produkt enthält eine Lichtquelle der Energieeffizienzklasse <X>. Ⓢ This product contains a light source of energy efficiency class <X>. Ⓢ Ce produit contient une source lumineuse de classe d'efficacité énergétique <X>. Ⓢ Questo prodotto contiene una sorgente luminosa di classe di efficienza energetica <X>. Ⓢ Este producto contiene una fuente luminosa de la clase de eficiencia energética <X>. Ⓢ Este produto contém uma fonte de luz da classe de eficiência energética <X>. Ⓢ Το προϊόν αυτό περιέχει φωτεινή πηγή της τάξης ενεργειακής απόδοσης <X>. Ⓢ Dit product bevat een lichtbron van energie-efficiëntieklasse <X>. Ⓢ Denna produkt innehåller en ljuskälla med energieeffektivitetsklass <X>. Ⓢ Tämä tuote sisältää valonlähteen, jonka energiatehokkuusluokka on <X>. Ⓢ Dette produktet inneholder en lyskilde med energieffektivitetsklasse <X>. Ⓢ Dette produkt indeholder en lyskilde i energieffektivitetsklasse <X>. Ⓢ Tento výrobek obsahuje světelný zdroj s třídou energetické účinnosti <X>. Ⓢ Данный продукт содержит энергосберегающий источник света (класса <X>). Ⓢ Ez a termék egy <X> energiatékonysági osztályú fényforrást tartalmaz. Ⓢ Ten produkt zawiera źródło światła o klasie efektywności energetycznej <X>. Ⓢ Tento výrobok obsahuje svetelný zdroj triedy energetickej účinnosti <X>. Ⓢ Ta izdelek vsebuje svetlobni vir razreda energijske učinkovitosti <X>. Ⓢ Bu ürün, enerji verimliliği sınıfında bir ışık kaynağı içerir <X>. Ⓢ Ovaj proizvod sadrži izvor svetlosti klase energetske učinkovitosti <X>. Ⓢ Acest produs conține o sursă de lumină cu clasa de eficiență energetică <X>. Ⓢ Тоzi продукт включва светлинен източник с клас на енергийна ефективност <X>. Ⓢ Toode sisaldab energiatõhususe klassi <X> valgusallikat. Ⓢ Šiame gaminyje yra šviesos šaltinis, kurio energijos vartojimo efektyvumo klasė <X>. Ⓢ Šis s ražojums satur gaismas avotu, kura energoefektivitātes klase ir <X>. Ⓢ Ovaj proizvod sadrži izvor svetlosti klase energetske efikasnosti <X>. Ⓢ Цей виріб містить джерело світла класу енергоефективності <X>. Ⓢ Бул өнімде <X> энергия тиімділігі класының жарық көзі ба.



FR
Cet appareil et ses accessoires se recyclent

À DÉPOSER EN MAGASIN
OU
À DÉPOSER EN DÉCHÈTERIE

Points de collecte sur www.quefairedemesdechets.fr

C10449057
G11168543
22.05.2023



LEDVANCE GmbH
Steinerne Furt 62
86167 Augsburg, Germany
www.ledvance.com