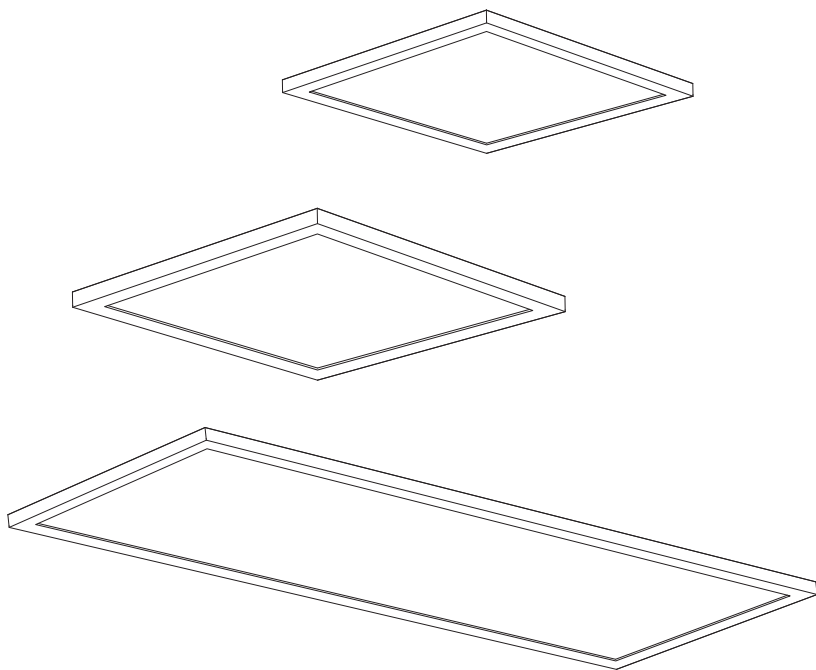
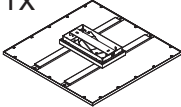





## SMART<sup>+</sup> WIFI PLANON™ PLUS





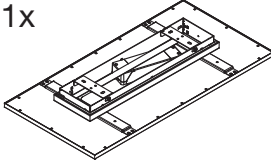
	EAN	W	lm Light Source	lm Output	K	Temp Case (°C)	V~	mA	Hz	DF	∠ (°)	
SMART WIFIPLANPLUSBL 45X45REMRGBTWWT	4058075650152	28	2900	2000	3000-6500	-20...+40	220-240	150	50/60	>0.9	110	15000
SMART WIFIPLANPLUSBL 60X60REMRGBTWWT	4058075650190	40	3950	3000	3000-6500	-20...+40	220-240	200	50/60	>0.9	110	15000
SMARTWIFIPLANPLUSBL 100X25REMRGBTWWT	4058075650213	30	3050	1900	3000-6500	-20...+40	220-240	150	50/60	>0.9	110	15000
SMART WIFIPLANPLUSBL 45X45REMRGBTWBK	4058075650251	28	2900	1800	3000-6500	-20...+40	220-240	150	50/60	>0.9	110	15000
SMART WIFIPLANPLUSBL 60X60REMRGBTWBK	4058075650275	40	3950	2700	3000-6500	-20...+40	220-240	200	50/60	>0.9	110	15000
SMARTWIFIPLANPLUSBL 100X25REMRGBTWBK	4058075650299	30	3050	1700	3000-6500	-20...+40	220-240	150	50/60	>0.9	110	15000

1x  


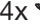
**2070 g**  
4058075650152  
4058075650251

---

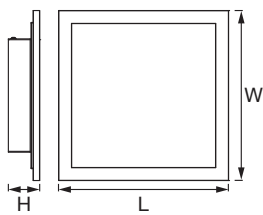
2x  2x 

1x  **3620 g**  
4058075650190  
4058075650275

**2500 g**  
4058075650213  
4058075650299


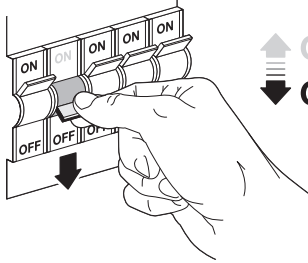
4x  4x 

mm



	L	W	H
<b>450X450</b> 4058075650152 4058075650251	450	450	56
<b>600X600</b> 4058075650190 4058075650275	595	595	56
<b>1000X250</b> 4058075650213 4058075650299	1000	250	56

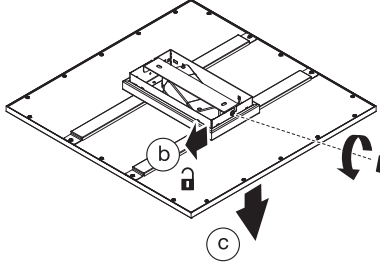
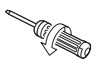
**1**

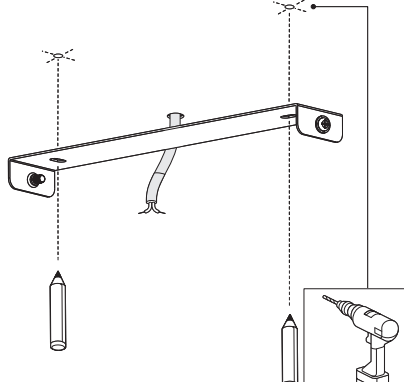

ON  
OFF

↑ ON  
↓ OFF

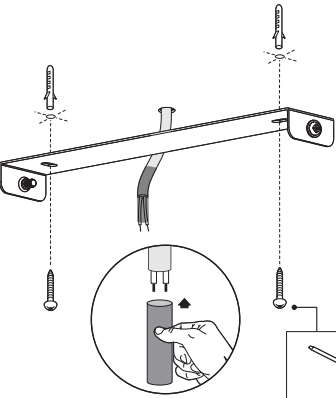
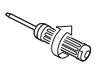
**2**

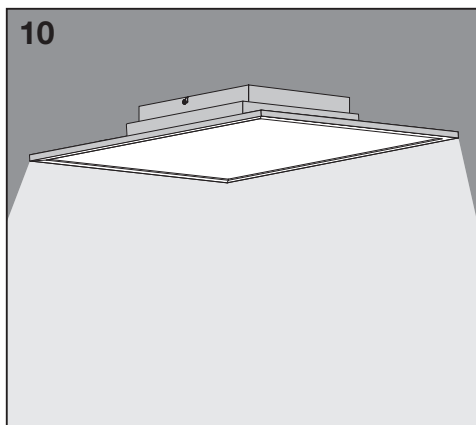
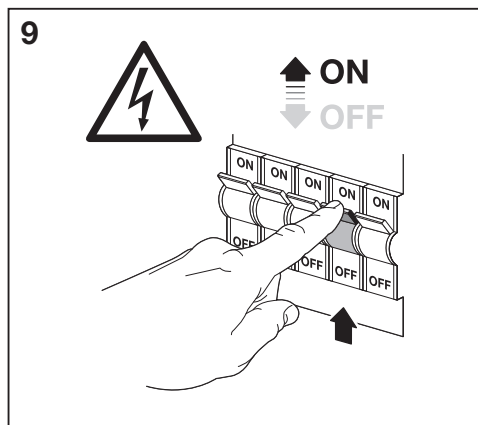
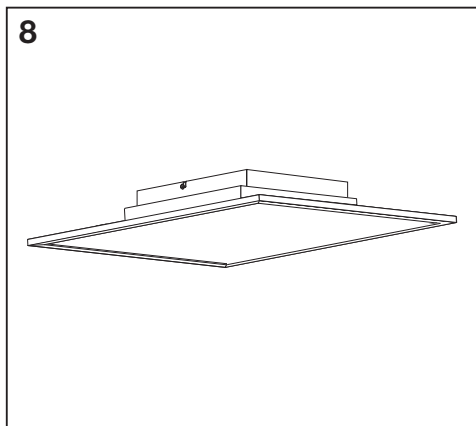
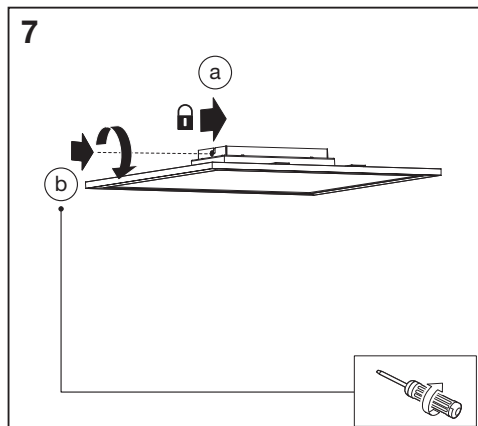
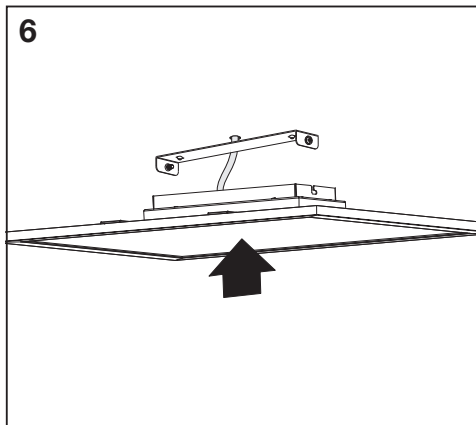
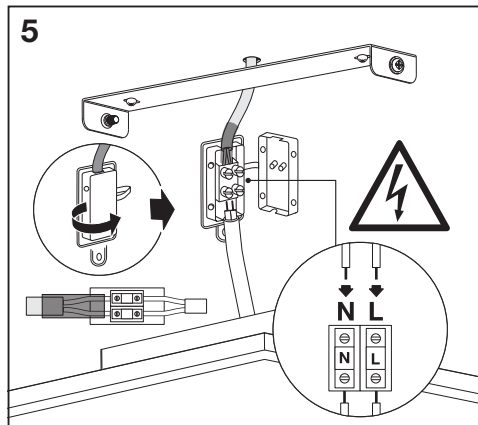












**3**































**4**



					 OR code	 ENERGY * X =
SMART WIFIPLANPLUSBL 45X45REMRGBTWWT	4058075650152	1	AC36739		E	
SMART WIFIPLANPLUSBL 60X60REMRGBTWWT	4058075650190	1	AC36740		E	
SMARTWIFIPLANPLUSBL 100X25REMRGBTWWT	4058075650213	1	AC36741		E	
SMART WIFIPLANPLUSBL 45X45REMRGBTWBK	4058075650251	1	AC36739		E	
SMART WIFIPLANPLUSBL 60X60REMRGBTWBK	4058075650275	1	AC36740		E	
SMARTWIFIPLANPLUSBL 100X25REMRGBTWBK	4058075650299	1	AC36741		E	

\*  Dieses Produkt enthält eine Lichtquelle der Energieeffizienzklasse <X>.  This product contains a light source of energy efficiency class <X>.  Ce produit contient une source lumineuse de classe d'efficacité énergétique <X>.  Questo prodotto contiene una sorgente luminosa di classe di efficienza energetica <X>.  Este producto contiene una fuente luminosa de la clase de eficiencia energética <X>.  Este produto contém uma fonte de luz da classe de eficiência energética <X>.  Το προϊόν αυτό περιέχει φωτεινή πηγή της τάξης ενεργειακής απόδοσης <X>.  Dit product bevat een lichtbron van energie-efficiëntieklasse <X>.  Denna produkt innehåller en ljuskälla med energieffektivitetsklass <X>.  Tämä tuote sisältää valonlähteen, jonka energiatokkuusluokka on <X>.  Dette produktet indeholder en lyskilde med energieffektivitetsklasse <X>.  Tento výrobek obsahuje světelný zdroj s třídou energetické účinnosti <X>.  Данный продукт содержит энергосберегающий источник света (класса <X>).  Ez a termék egy <X> energiatékonysági osztályú fényforrást tartalmaz.  Ten produkt zawiera źródło światła o klasie efektywności energetycznej <X>.  Tento výrobek obsahuje světelný zdroj třídy energetické účinnosti <X>.  Ta izdelek vsebuje svetlobni vir razreda enerjske učinkovitosti <X>.  Bu ürün, enerji verimliliği sınıfında bir ışık kaynağı içerir <X>.  Ovaj proizvod sadržava izvor svjetlosti klase energetske učinkovitosti <X>.  Acest produs conține o sursă de lumină cu clasa de eficiență energetică <X>.  Този продукт включва светлинен източник с клас на енергийна ефективност <X>.  Toode sisaldab energiatõhususe klassi <X> valgusallikat.  Šiame gaminyje yra šviesos šaltinis, kurio energijos vartojimo efektyvumo klasė <X>.  Šis s ražojums satur gaismas avotu, kura energoefektivitātes klase ir <X>.  Ovaj proizvod sadrži izvor svetlosti klase energetske efikasnosti <X>.  Цей виріб містить джерело світла класу енергоефективності <X>.  Бул өнімде <X> энергия тиімділігі класының жарық көзі бар.



C10449057  
G11169742  
11.05.2023



LEDVANCE GmbH  
Steinerne Furt 62  
86167 Augsburg, Germany  
www.ledvance.com