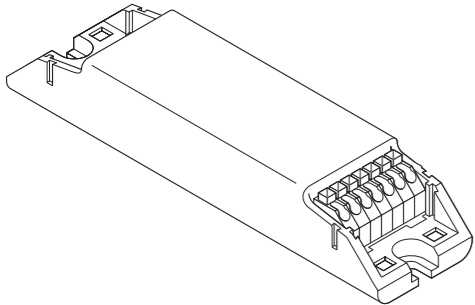
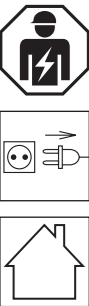


# DALI COUPLER E G2



# OSRAM

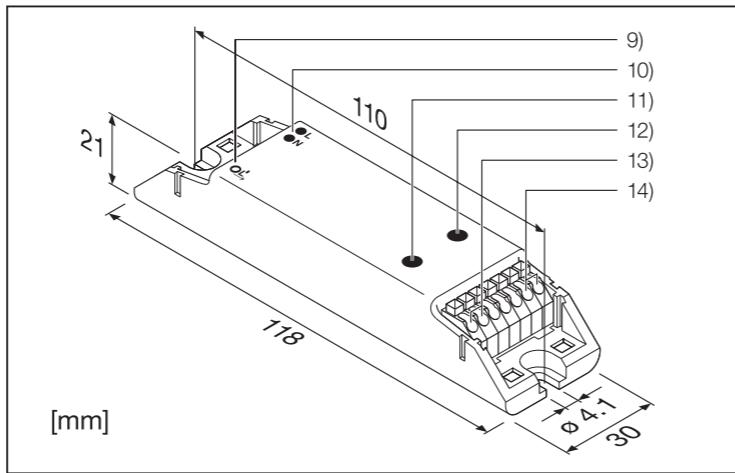
OSRAM GmbH  
Berliner Allee 65  
86153 Augsburg  
Germany  
[www.osram.com](http://www.osram.com)



C15028391  
G15075380  
11.12.19

V <sub>AC</sub>	220-240V; 50/60 Hz
I <sub>AC</sub>	max. 20mA
I <sub>DALI</sub>	max. 2mA
t <sub>a</sub>	-20...+50 °C
Protection type <sup>1)</sup>	IP20
+24V	DC supply 24V <sub>DC</sub> / max. 30mA <sup>2)</sup>
LS in	Light sensor input / 0-10V <sub>DC</sub> <sup>3)</sup>
LED	external LED-indicator for motion detection 24V <sub>DC</sub> / max. 10mA <sup>4)</sup>
	floating input <sup>5)</sup>
	ground <sup>6)</sup>

<b>Accessories<sup>7)</sup></b>	<b>EAN</b>
ECO CI KIT Strain relief for independent installation <sup>8)</sup>	4008321392091



**Ⓞ SAFETY AND INSTALLATION INSTRUCTIONS:**  
The OSRAM DALI COUPLER E G2 was developed exclusively for luminaire installation. The coupler enables the integration of external light and movement sensors in OSRAM DALI controllers (e.g. OSRAM DALI PROFESSIONAL). The device has two input channels (light and movement). Independent assembly (e.g. ceiling installation) is possible with the help of the ECO CI KIT. For backward compatibility, the sensor can be switched to the manufacturer-specific OSRAM DALI mode by a software command.

Recommended cable types for separate installation:  

- NYM-J 3x1.5
- NYM-J 5x1.5
- H05VV-F 3x1.5
- H05VV-F 5x1.5

The DALI interface provides basic insulation against mains. If the DALI interface is connected to the power supply, the device will be destroyed!

Wiring check:  
Lightly press the SELECT button to switch the display LED on and off. If the LED remains off, the device has either no main power or no DALI power supply -> check power supplies.

Information for start-up:  
In addition to standard start-up, some OSRAM DALI controllers offer sensor detection by pressing the SELECT button. The Select LED and the LED on the sensor head can be activated from some OSRAM DALI controllers and indicates the start-up status.

Reset to factory settings:  
With the power supply connected, press and hold the SELECT button for at least 10s to reset the device to factory settings; the display LED will flash for 4s.

1) Protection type. 2) DC supply 24V<sub>DC</sub> / max. 30mA. 3) Photosensor input 0-10V<sub>DC</sub>. 4) External display LED for motion detection 24V<sub>DC</sub> / max. 10mA. 5) Isolated input. 6) Mass. 7) Accessories. 8) strain relief for separate installation. 9) Motion detector entrance L. 10) power connection. 11) Display LED. 12) SELECT button (operate only with double-insulated tools) 13) DALI connection. 14) Sensor connectors. 15) Integration of external motion detector with floating contact. 16) External Motion detector. 17) External light sensor. 18) Integration of external motion detector with switched mains.

**Ⓞ INSTRUZIONI DI SICUREZZA E DI INSTALLAZIONE:**  
L'accoppiatore di sensori OSRAM DALI COUPLER E G2 è stato sviluppato esclusivamente per l'installazione di apparecchi di illuminazione. L'accoppiatore consente l'integrazione di luce esterna e sensori di movimento nel controller OSRAM DALI (ad es. OSRAM DALI PROFESSIONAL). Il dispositivo è fornito di due canali input (luce e movimento). Può essere installato indipendentemente (ad es. a soffitto) tramite l'ECO CI KIT. Per assicurare la retrocompatibilità, il sensore può essere commutato nella modalità OSRAM DALI specifica del produttore tramite un comando software.

Tipi di cavi consigliati per l'installazione separata:  

- NYM-J 3x1.5
- NYM-J 5x1.5
- H05VV-F 3x1.5
- H05VV-F 5x1.5

L'interfaccia DALI fornisce un isolamento di base contro la rete elettrica. Il collegamento dell'interfaccia DALI all'alimentazione causa la distruzione del dispositivo!

Verifica del cablaggio:  
Premere delicatamente il tasto "SELECT" (Selezione) per accendere e spegnere il LED di indicazione. Se il LED rimane spento, significa che il dispositivo non riceve alimentazione dalla rete o nessuna alimentazione DALI -> verificare queste alimentazioni.

Informazioni per l'avvio:  
Oltre all'avvio standard, alcuni controller DALI OSRAM offrono la funzione di rilevamento del sensore premendo il pulsante "SELECT". Il LED "Select" e il LED sulla testa del sensore possono essere attivati da alcuni controller DALI COUPLER E G2 indicano lo stato di avvio.

Ripristino delle impostazioni di fabbrica:  
Con l'alimentazione collegata, tenere premuto il pulsante "SELECT" per almeno 10 secondi per ripristinare il dispositivo alle impostazioni di fabbrica; il LED di indicazione lampeggia per 4 secondi.

1) Tipo di protezione. 2) alimentazione DC 24V<sub>DC</sub> / max. 30mA. 3) input fotosensore 0-10V<sub>DC</sub>. 4) Display LED esterno per il rilevamento del movimento 24V<sub>DC</sub> / max. 10mA. 5) input isolato. 6) Massa. 7) Accessori. 8) Serracavo per l'installazione separata. 9) Entrata L rivelatore del movimento. 10) Collegamento elettrico. 11) LED di indicazione. 12) Pulsante SELECT (funziona soltanto con strumenti a doppio isolamento) 13) Collegamento DALI. 14) Collegamento sensore. 15) Integrazione del rilevatore del movimento esterno con contatto a potenziale libero. 16) Rilevatore del movimento esterno. 17) Sensore luce esterno. 18) Integrazione del rilevatore del movimento esterno con tensione di rete.

**Ⓞ SICHERHEITS- UND MONTAGEHINWEISE:**  
Der OSRAM DALI COUPLER E G2 ist ausschließlich für den Leuchteineinbau entwickelt. Der Koppler ermöglicht die Einbindung von extern angeschlossenen Licht- und Bewegungssensoren in OSRAM DALI Steuergeräte (z.B. OSRAM DALI PROFESSIONAL). Das Gerät hat 2 Eingangskanäle (Licht und Bewegung). Eine unabhängige Montage (z.B. Deckeneinbau) ist mit Hilfe des ECO CI KIT möglich. Zur Gewährleistung der Rückwärtskompatibilität, lässt sich der Sensor mittels Softwarekommando in den herstellereigenen OSRAM DALI Modus umschalten.

Empfohlene Kabeltypen bei unabhängiger Montage:  

- NYM-J 3x1.5
- NYM-J 5x1.5
- H05VV-F 3x1.5
- H05VV-F 5x1.5

Die DALI-Schnittstelle bietet eine Basisisolierung gegenüber der Netzversorgung. Wenn die DALI-Schnittstelle mit Netzspannung verbunden wird, wird das Gerät zerstört!

Verdrahtungscheck:  
Mit einem Kurzdruck der SELECT-Taste kann die Anzeige LED ein / ausgeschaltet werden. Bleibt die LED aus, ist entweder die Netz- oder DALI-Spannung nicht am Gerät vorhanden -> Spannungen prüfen.

Inbetriebnahme Hinweise:  
Zusätzlich zur Standard-Inbetriebnahme bieten manche OSRAM DALI Steuerungen eine Erkennung der Sensorkopf durch Drücken der SELECT-Taste an. Die Select-LED sowie die LED am Sensorkopf kann von manchen OSRAM DALI Steuerungen angesteuert werden und signalisiert den Inbetriebnahme-Status.

Rücksetzen auf die Werkseinstellungen:  
Bei angeschlossener Netz-Spannung wird das Gerät mit einem sehr langen Tastendruck (VLP) >10s auf die SELECT-Taste auf Werkseinstellungen zurückgesetzt und die Anzeige - LED blinkt für 4s.

1) Schutzart; 2) DC Versorgung 24V<sub>DC</sub> / max. 30mA; 3) Lichtsensoreingang / 0-10V<sub>DC</sub>; 4) Externe LED-Anzeige für Bewegungserkennung 24V<sub>DC</sub> / max. 10mA; 5) potentialfreier Eingang; 6) Masse; 7) Zubehör; 8) Zugentlastung für unabhängige Montage; 9) Bewegungsmelder Eingang L; 10) Netzanschluss; 11) Anzeige LED; 12) SELECT Taste (Betätigung nur mit isoliertem Werkzeug); 13) DALI-Anschluss; 14) Sensoranschlüsse; 15) Integration von externem Bewegungsmelder mit potenzialfreiem Kontakt. 16) Externer Bewegungsmelder. 17) Externer Lichtsensor. 18) Integration von externem Bewegungsmelder mit geschalteter Phase.

**Ⓞ INSTRUÇÕES DE SEGURANÇA E DE INSTALAÇÃO:**  
O acoplador de sensor OSRAM DALI COUPLER E G2 foi desenvolvido exclusivamente para instalações em luminárias. O acoplador permite a integração de sensores externos de luz e movimento em controladores OSRAM DALI (por exemplo, OSRAM DALI PROFESSIONAL). O dispositivo tem dois canais de entrada (luz e movimento). A montagem independente (por exemplo, montagem no teto) é possível mediante a utilização do ECO CI KIT. Para efeitos de compatibilidade com versões anteriores, pode mudar o sensor para o modo OSRAM DALI específico do fabricante mediante comando de software.

Tipos de cabos recomendados para instalação separada:  

- NYM-J 3x1.5
- NYM-J 5x1.5
- H05VV-F 3x1.5
- H05VV-F 5x1.5

A interface DALI proporciona um isolamento básico na rede. Se a interface DALI estiver ligada à fonte de alimentação, o dispositivo será destruído!

Verificação da ligação:  
Premir brevemente o botão SELECT para ligar e desligar o display LED. Se o LED permanecer desligado, o dispositivo não está ligado à corrente elétrica nem à fonte de alimentação DALI -> verificar as fontes de alimentação.

Informações de arranque:  
Além do arranque padrão, alguns controladores OSRAM DALI oferecem deteção do sensor quando o botão SELECT é premido. O LED do botão Select e o LED da cabeça do sensor podem ser ativados a partir de alguns controladores DALI COUPLER E G2 indicam o estado de arranque.

Repor definições de fábrica:  
Com a fonte de alimentação ligada, premir e manter premido o botão SELECT durante pelo menos 10 s para repor as definições de fábrica no dispositivo; o display LED piscará durante 4 s.

1) Tipo de proteção. 2) Alimentação CC 24V<sub>DC</sub> / máx. 30mA. 3) Fotosensoringang 0-10 V<sub>DC</sub>. 4) Externo ledweergave voor bewegingsdetectie 24 V<sub>DC</sub>/max. 10 mA. 5) Geïsoleerde ingang. 6) Massa. 7) Accessoires. 8) Trekontlasting voor onafhankelijke installatie. 9) Bewegingsmelder ingang L. 10) Net aansluiting. 11) Ledweergave. 12) SELECT-knop (alleen bedienen met dubbel geïsoleerd gereedschap!) 13) DALI-aansluiting. 14) Sensoraansluitingen. 15) Integratie van externe bewegingsmelder met potentiaalvrij contact. 16) Externe bewegingsmelder. 17) Externe lichtsensor. 18) Integratie van externe bewegingsmelder met geschakelde net aansluiting.

**Ⓞ INSTRUCCIONES DE SEGURIDAD E INSTALACIÓN:**  
El acoplador de sensor OSRAM DALI COUPLER E G2 ha sido creado exclusivamente para instalaciones de luminarias. El acoplador permite la integración de luz externa y sensores de movimiento en controladores OSRAM DALI (e.g. OSRAM DALI PROFESSIONAL). El dispositivo cuenta con dos canales de entrada (luz y movimiento). Mediante el ECO CI KIT se puede realizar un montaje independiente (p.ej. en el techo). Para mantener la compatibilidad con versiones anteriores puede conectar el sensor al modo OSRAM DALI específico del fabricante mediante comando de software.

Tipos de cable recomendados para la instalación independiente:  

- NYM-J 3x1.5
- NYM-J 5x1.5
- H05VV-F 3x1.5
- H05VV-F 5x1.5

La interfaz DALI ofrece un aislamiento básico frente a la red eléctrica. Si la interfaz DALI está conectada a la fuente de alimentación, el dispositivo se destruirá.

Tipos de cable recomendados para la instalación independiente:  

- NYM-J 3x1.5
- NYM-J 5x1.5
- H05VV-F 3x1.5
- H05VV-F 5x1.5

La interfaz DALI ofrece un aislamiento básico frente a la red eléctrica. Si la interfaz DALI está conectada a la fuente de alimentación, el dispositivo se destruirá.

Comprobación del cableado:  
Pulse suavemente el botón SELECT para encender o apagar el LED de la pantalla. Si el LED no se enciende, el dispositivo no recibe alimentación de red o de DALI. Compruebe las tomas de alimentación.

Información para la iniciación:  
Además de la iniciación estándar, algunos controladores OSRAM DALI ofrecen detección del sensor mediante la pulsación del botón SELECT. El LED Select y el LED situado en el cabezal del sensor se pueden activar desde algunos controladores OSRAM DALI e indican el estado de iniciación.

Restablecer a los ajustes de fábrica:  
Con la alimentación conectada, mantenga pulsado el botón SELECT durante al menos 10 segundos para restablecer el dispositivo a los ajustes de fábrica; el LED de la pantalla parpadeará durante 4 segundos.

1) Tipo de protección. 2) Alimentación CC 24V<sub>CC</sub> / max. 30mA. 3) Entrada fotosensor 0-10V<sub>CC</sub>. 4) Pantalla LED externa para detección de movimiento 24V<sub>CC</sub> / max. 10mA. 5) Entrada aislada. 6) Masa. 7) Accesorios. 8) Descarga de presión para instalación independiente. 9) Entrada L detector de movimiento. 10) Conexión de alimentación. 11) LED de pantalla. 12) Botón SELECT (utilizar solo con herramientas de doble aislamiento) 13) Conexión DALI. 14) Conectores de sensores. 15) Integración de detector de movimiento externo con contacto sin potencial. 16) Detector de movimiento externo. 17) Sensor de luz externo. 18) Integración de detector de movimiento externo provisto de alimentación.

Assistência técnica:  
[www.osram.com](http://www.osram.com) o +49 (0)89-6213-6000

**Ⓞ INSTRUÇÕES DE SEGURANÇA E DE INSTALAÇÃO:**  
O acoplador de sensor OSRAM DALI COUPLER E G2 foi desenvolvido exclusivamente para instalações em luminárias. O acoplador permite a integração de sensores externos de luz e movimento em controladores OSRAM DALI (por exemplo, OSRAM DALI PROFESSIONAL). O dispositivo tem dois canais de entrada (luz e movimento). A montagem independente (por exemplo, montagem no teto) é possível mediante a utilização do ECO CI KIT. Para efeitos de compatibilidade com versões anteriores, pode mudar o sensor para o modo OSRAM DALI específico do fabricante mediante comando de software.

Tipos de cabos recomendados para instalação separada:  

- NYM-J 3x1.5
- NYM-J 5x1.5
- H05VV-F 3x1.5
- H05VV-F 5x1.5

A interface DALI proporciona um isolamento básico na rede. Se a interface DALI estiver ligada à fonte de alimentação, o dispositivo será destruído!

Verificação da ligação:  
Premir brevemente o botão SELECT para ligar e desligar o display LED. Se o LED permanecer desligado, o dispositivo não está ligado à corrente elétrica nem à fonte de alimentação DALI -> verificar as fontes de alimentação.

Informações de arranque:  
Além do arranque padrão, alguns controladores OSRAM DALI oferecem deteção do sensor quando o botão SELECT é premido. O LED do botão Select e o LED da cabeça do sensor podem ser ativados a partir de alguns controladores DALI COUPLER E G2 indicam o estado de arranque.

Repor definições de fábrica:  
Com a fonte de alimentação ligada, premir e manter premido o botão SELECT durante pelo menos 10 s para repor as definições de fábrica no dispositivo; o display LED piscará durante 4 s.

1) Tipo de proteção. 2) Alimentação CC 24V<sub>DC</sub> / máx. 30mA. 3) Fotosensoringang 0-10 V<sub>DC</sub>. 4) Externo ledweergave voor bewegingsdetectie 24 V<sub>DC</sub>/max. 10 mA. 5) Geïsoleerde ingang. 6) Massa. 7) Accessoires. 8) Trekontlasting voor onafhankelijke installatie. 9) Bewegingsmelder ingang L. 10) Net aansluiting. 11) Ledweergave. 12) SELECT-knop (alleen bedienen met dubbel geïsoleerd gereedschap!) 13) DALI-aansluiting. 14) Sensoraansluitingen. 15) Integratie van externe bewegingsmelder met potentiaalvrij contact. 16) Externe bewegingsmelder. 17) Externe lichtsensor. 18) Integratie van externe bewegingsmelder met geschakelde net aansluiting.

**Ⓞ VEILIGHEIDS- EN INSTALLATIEAANWIJZINGEN:**  
De OSRAM DALI COUPLER E G2 is speciaal ontworpen voor installatie in armaturen. De koppeling maakt het mogelijk externe licht- en bewegingsensors in OSRAM DALI controllers, zoals de OSRAM DALI PROFESSIONAL, te integreren. Het apparaat beschikt over twee ingangskanalen (licht en beweging). Een onafhankelijke installatie (bijv. plafondinstallatie) is mogelijk met behulp van de ECO CI KIT. De sensor kan via een softwarecommando worden omgeschakeld naar de fabrikant-specifieke OSRAM-DALI-modus voor achterwaarts compatibiliteit.

Aanbevolen kabeltypes voor afzonderlijke installatie:  

- NYM-J 3 x 1,5
- NYM-J 5 x 1,5
- H05VV-F 3 x 1,5
- H05VV-F 5 x 1,5

De DALI-interface biedt een basisisolatie tegen net aansluiting. Als de DALI-interface wordt aangesloten op de voedingsbron, wordt het apparaat vernietigd!

Controle van bedrading:  
Druk zachtjes op de SELECT-knop om de ledweergave in en uit te schakelen. Als de led niet oplicht, heeft het apparaat ofwel geen voedingsof wel geen DALI-voeding -> controleer voedingsbronnen.

Informatie voor het opstarten:  
Naast de standaard manier van opstarten, bieden sommige OSRAM DALI-controllers sensorherkenning door op de SELECT-knop te drukken. De "Select-led" en de led op sensor-knop kunnen met sommige OSRAM DALI-controllers worden geactiveerd en geven de status van het opstarten weer.

Fabrieksinstellingen herstellen:  
Houd de SELECT-knop minimaal 10 s ingedrukt terwijl het apparaat op de voedingsbron is aangesloten om het apparaat terug te zetten naar fabrieksinstellingen; de ledweergave knippert 4 s.

1) Beschermingstype. 2) DC-voeding 24 V<sub>DC</sub>/max. 30 mA. 3) Fotosensoringang 0-10 V<sub>DC</sub>. 4) Externe ledweergave voor bewegingsdetectie 24 V<sub>DC</sub>/max. 10 mA. 5) Geïsoleerde ingang. 6) Massa. 7) Accessoires. 8) Trekontlasting voor onafhankelijke installatie. 9) Bewegingsmelder ingang L. 10) Net aansluiting. 11) Ledweergave. 12) SELECT-knop (alleen bedienen met dubbel geïsoleerd gereedschap!) 13) DALI-aansluiting. 14) Sensoraansluitingen. 15) Integratie van externe bewegingsmelder met potentiaalvrij contact. 16) Externe bewegingsmelder. 17) Externe lichtsensor. 18) Integratie van externe bewegingsmelder met geschakelde net aansluiting.

**Ⓞ INSTRUCCIONES DE SEGURIDAD E INSTALACIÓN:**  
El acoplador de sensor OSRAM DALI COUPLER E G2 ha sido creado exclusivamente para instalaciones de luminarias. El acoplador permite la integración de luz externa y sensores de movimiento en controladores OSRAM DALI (e.g. OSRAM DALI PROFESSIONAL). El dispositivo cuenta con dos canales de entrada (luz y movimiento). Mediante el ECO CI KIT se puede realizar un montaje independiente (p.ej. en el techo). Para mantener la compatibilidad con versiones anteriores puede conectar el sensor al modo OSRAM DALI específico del fabricante mediante comando de software.

Tipos de cable recomendados para la instalación independiente:  

- NYM-J 3x1.5
- NYM-J 5x1.5
- H05VV-F 3x1.5
- H05VV-F 5x1.5

La interfaz DALI ofrece un aislamiento básico frente a la red eléctrica. Si la interfaz DALI está conectada a la fuente de alimentación, el dispositivo se destruirá.

Verificación de la conexión:  
Pulse suavemente el botón SELECT para encender o apagar el display LED. Si el LED no se enciende, el dispositivo no recibe alimentación de red o de DALI. Compruebe las tomas de alimentación.

Tipos de cable recomendados para la instalación independiente:  

- NYM-J 3x1.5
- NYM-J 5x1.5
- H05VV-F 3x1.5
- H05VV-F 5x1.5

La interfaz DALI ofrece un aislamiento básico frente a la red eléctrica. Si la interfaz DALI está conectada a la fuente de alimentación, el dispositivo se destruirá.

Comprobación del cableado:  
Pulse suavemente el botón SELECT para encender o apagar el LED de la pantalla. Si el LED no se enciende, el dispositivo no recibe alimentación de red o de DALI. Compruebe las tomas de alimentación.

**Ⓞ INSTRUCCIONES DE SEGURIDAD E INSTALAÇÃO:**  
O acoplador de sensor OSRAM DALI COUPLER E G2 foi desenvolvido exclusivamente para instalações em luminárias. O acoplador permite a integração de sensores externos de luz e movimento em controladores OSRAM DALI (por exemplo, OSRAM DALI PROFESSIONAL). O dispositivo tem dois canais de entrada (luz e movimento). A montagem independente (por exemplo, montagem no teto) é possível mediante a utilização do ECO CI KIT. Para efeitos de compatibilidade com versões anteriores, pode mudar o sensor para o modo OSRAM DALI específico do fabricante mediante comando de software.

Tipos de cabos recomendados para instalação separada:  

- NYM-J 3x1.5
- NYM-J 5x1.5
- H05VV-F 3x1.5
- H05VV-F 5x1.5

A interface DALI proporciona um isolamento básico na rede. Se a interface DALI estiver ligada à fonte de alimentação, o dispositivo será destruído!

Verificação da ligação:  
Premir brevemente o botão SELECT para ligar e desligar o display LED. Se o LED permanecer desligado, o dispositivo não está ligado à corrente elétrica nem à fonte de alimentação DALI -> verificar as fontes de alimentação.

Informações de arranque:  
Além do arranque padrão, alguns controladores OSRAM DALI oferecem deteção do sensor quando o botão SELECT é premido. O LED do botão Select e o LED da cabeça do sensor podem ser ativados a partir de alguns controladores DALI COUPLER E G2 indicam o estado de arranque.

Repor definições de fábrica:  
Com a fonte de alimentação ligada, premir e manter premido o botão SELECT durante pelo menos 10 s para repor as definições de fábrica no dispositivo; o display LED piscará durante 4 s.

1) Tipo de proteção. 2) Alimentação CC 24V<sub>DC</sub> / máx. 30mA. 3) Fotosensoringang 0-10 V<sub>DC</sub>. 4) Externo ledweergave voor bewegingsdetectie 24 V<sub>DC</sub>/max. 10 mA. 5) Geïsoleerde ingang. 6) Massa. 7) Accessoires. 8) Trekontlasting voor onafhankelijke installatie. 9) Bewegingsmelder ingang L. 10) Net aansluiting. 11) Ledweergave. 12) SELECT-knop (alleen bedienen met dubbel geïsoleerd gereedschap!) 13) DALI-aansluiting. 14) Sensoraansluitingen. 15) Integratie van externe bewegingsmelder met potentiaalvrij contact. 16) Externe bewegingsmelder. 17) Externe lichtsensor. 18) Integratie van externe bewegingsmelder met geschakelde net aansluiting.

**Ⓞ INSTRUCCIONES DE SEGURIDAD E INSTALAÇÃO:**  
O acoplador de sensor OSRAM DALI COUPLER E G2 foi desenvolvido exclusivamente para instalações em luminárias. O acoplador permite a integração de sensores externos de luz e movimento em controladores OSRAM DALI (por exemplo, OSRAM DALI PROFESSIONAL). O dispositivo tem dois canais de entrada (luz e movimento). A montagem independente (por exemplo, montagem no teto) é possível mediante a utilização do ECO CI KIT. Para efeitos de compatibilidade com versões anteriores, pode mudar o sensor para o modo OSRAM DALI específico do fabricante mediante comando de software.

Tipos de cabos recomendados para instalação separada:  

- NYM-J 3x1.5
- NYM-J 5x1.5
- H05VV-F 3x1.5
- H05VV-F 5x1.5

A interface DALI proporciona um isolamento básico na rede. Se a interface DALI estiver ligada à fonte de alimentação, o dispositivo será destruído!

Verificação da ligação:  
Premir brevemente o botão SELECT para ligar e desligar o display LED. Se o LED permanecer desligado, o dispositivo não está ligado à corrente elétrica nem à fonte de alimentação DALI -> verificar as fontes de alimentação.

Informações de arranque:  
Além do arranque padrão, alguns controladores OSRAM DALI oferecem deteção do sensor quando o botão SELECT é premido. O LED do botão Select e o LED da cabeça do sensor podem ser ativados a partir de alguns controladores DALI COUPLER E G2 indicam o estado de arranque.

Repor definições de fábrica:  
Com a fonte de alimentação ligada, premir e manter premido o botão SELECT durante pelo menos 10 s para repor as definições de fábrica no dispositivo; o display LED piscará durante 4 s.

1) Tipo de proteção. 2) Alimentação CC 24V<sub>DC</sub> / máx. 30mA. 3) Fotosensoringang 0-10 V<sub>DC</sub>. 4) Externo ledweergave voor bewegingsdetectie 24 V<sub>DC</sub>/max. 10 mA. 5) Geïsoleerde ingang. 6) Massa. 7) Accessoires. 8) Trekontlasting voor onafhankelijke installatie. 9) Bewegingsmelder ingang L. 10) Net aansluiting. 11) Ledweergave. 12) SELECT-knop (alleen bedienen met dubbel geïsoleerd gereedschap!) 13) DALI-aansluiting. 14) Sensoraansluitingen. 15) Integratie van externe bewegingsmelder met potentiaalvrij contact. 16) Externe bewegingsmelder. 17) Externe lichtsensor. 18) Integratie van externe bewegingsmelder met geschakelde net aansluiting.

**Ⓞ INSTRUCCIONES DE SEGURIDAD E INSTALAÇÃO:**  
O acoplador de sensor OSRAM DALI COUPLER E G2 foi desenvolvido exclusivamente para instalações em luminárias. O acoplador permite a integração de sensores externos de luz e movimento em controladores OSRAM DALI (por exemplo, OSRAM DALI PROFESSIONAL). O dispositivo tem dois canais de entrada (luz e movimento). A montagem independente (por exemplo, montagem no teto) é possível mediante a utilização do ECO CI KIT. Para efeitos de compatibilidade com versões anteriores, pode mudar o sensor para o modo OSRAM DALI específico do fabricante mediante comando de software.

Tipos de cabos recomendados para instalação separada:  

- NYM-J 3x1.5
- NYM-J 5x1.5
- H05VV-F 3x1.5
- H05VV-F 5x1.5

A interface DALI proporciona um isolamento básico na rede. Se a interface DALI estiver ligada à fonte de alimentação, o dispositivo será destruído!

Verificação da ligação:  
Premir brevemente o botão SELECT para ligar e desligar o display LED. Se o LED permanecer desligado, o dispositivo não está ligado à corrente elétrica nem à fonte de alimentação DALI -> verificar as fontes de alimentação.

Informações de arranque:  
Além do arranque padrão, alguns controladores OSRAM DALI oferecem deteção do sensor quando o botão SELECT é premido. O LED do botão Select e o LED da cabeça do sensor podem ser ativados a partir de alguns controladores DALI COUPLER E G2 indicam o estado de arranque.

Repor definições de fábrica:  
Com a fonte de alimentação ligada, premir e manter premido o botão SELECT durante pelo menos 10 s para repor as definições de fábrica no dispositivo; o display LED piscará durante 4 s.

1) Tipo de proteção. 2) Alimentação CC 24V<sub>DC</sub> / máx. 30mA. 3) Fotosensoringang 0-10 V<sub>DC</sub>. 4) Externo ledweergave voor bewegingsdetectie 24 V<sub>DC</sub>/max. 10 mA. 5) Geïsoleerde ingang. 6) Massa. 7) Accessoires. 8) Trekontlasting voor onafhankelijke installatie. 9) Bewegingsmelder ingang L. 10) Net aansluiting. 11) Ledweergave. 12) SELECT-knop (alleen bedienen met dubbel geïsoleerd gereedschap!) 13) DALI-aansluiting. 14) Sensoraansluitingen. 15) Integratie van externe bewegingsmelder met potentiaalvrij contact. 16) Externe bewegingsmelder. 17) Externe lichtsensor. 18) Integratie van externe bewegingsmelder met geschakelde net aansluiting.

**Ⓞ INSTRUCCIONES DE SEGURIDAD E INSTALAÇÃO:**  
O acoplador de sensor OSRAM DALI COUPLER E G2 foi desenvolvido exclusivamente para instalações em luminárias. O acoplador permite a integração de sensores externos de luz e movimento em controladores OSRAM DALI (por exemplo, OSRAM DALI PROFESSIONAL). O dispositivo tem dois canais de entrada (luz e movimento). A montagem independente (por exemplo, montagem no teto) é possível mediante a utilização do ECO CI KIT. Para efeitos de compatibilidade com versões anteriores, pode mudar o sensor para o modo OSRAM DALI específico do fabricante mediante comando de software.

Tipos de cabos recomendados para instalação separada:  

- NYM-J 3x1.5
- NYM-J 5x1.5
- H05VV-F 3x1.5
- H05VV-F 5x1.5

A interface DALI proporciona um isolamento básico na rede. Se a interface DALI estiver ligada à fonte de alimentação, o dispositivo será destruído!

Verificação da ligação:  
Premir brevemente o botão SELECT para ligar e desligar o display LED. Se o LED permanecer desligado, o dispositivo não está ligado à corrente elétrica nem à fonte de alimentação DALI -> verificar as fontes de alimentação.

Informações de arranque:  
Além do arranque padrão, alguns controladores OSRAM DALI oferecem deteção do sensor quando o botão SELECT é premido. O LED do botão Select e o LED da cabeça do sensor podem ser ativados a partir de alguns controladores DALI COUPLER E G2 indicam o estado de arranque.

Repor definições de fábrica:  
Com a fonte de alimentação ligada, premir e manter premido o botão SELECT durante pelo menos 10 s para repor as definições de fábrica no dispositivo; o display LED piscará durante 4 s.

1) Tipo de proteção. 2) Alimentação CC 24V<sub>DC</sub> / máx. 30mA. 3) Fotosensoringang 0-10 V<sub>DC</sub>. 4) Externo ledweergave voor bewegingsdetectie 24 V<sub>DC</sub>/max. 10 mA. 5) Geïsoleerde ingang. 6) Massa. 7) Accessoires. 8) Trekontlasting voor onafhankelijke installatie. 9) Bewegingsmelder ingang L. 10) Net aansluiting. 11) Ledweergave. 12) SELECT-knop (alleen bedienen met dubbel geïsoleerd gereedschap!) 13) DALI-aansluiting. 14) Sensoraansluitingen. 15) Integratie van externe bewegingsmelder met potentiaalvrij contact. 16) Externe bewegingsmelder. 17) Externe lichtsensor. 18) Integratie van externe bewegingsmelder met geschakelde net aansluiting.

**Ⓞ INSTRUCCIONES DE SEGURIDAD E INSTALAÇÃO:**  
O acoplador de sensor OSRAM DALI COUPLER E G2 foi desenvolvido exclusivamente para instalações em luminárias. O acoplador permite a integração de sensores externos de luz e movimento em controladores OSRAM DALI (por exemplo, OSRAM DALI PROFESSIONAL). O dispositivo tem dois canais de entrada (luz e movimento). A montagem independente (por exemplo, montagem no teto) é possível mediante a utilização do ECO CI KIT. Para efeitos de compatibilidade com versões anteriores, pode mudar o sensor para o modo OSRAM DALI específico do fabricante mediante comando de software.

Tipos de cabos recomendados para instalação separada:  

- NYM-J 3x1.5
- NYM-J 5x1.5
- H05VV-F 3x1.5
- H05VV-F 5x1.5

A interface DALI proporciona um isolamento básico na rede. Se a interface DALI estiver ligada à fonte de alimentação, o dispositivo será destruído!

Verificação da ligação:  
Premir brevemente o botão SELECT para ligar e desligar o display LED. Se o LED permanecer desligado, o dispositivo não está ligado à corrente elétrica nem à fonte de alimentação DALI -> verificar as fontes de alimentação.

Informações de arranque:  
Além do arranque padrão, alguns controladores OSRAM DALI oferecem deteção do sensor quando o botão SELECT é premido. O LED do botão Select e o LED da cabeça do sensor podem ser ativados a partir de alguns controladores DALI COUPLER E G2 indicam o estado de arranque.

Repor definições de fábrica:  
Com a fonte de alimentação ligada, premir e manter premido o botão SELECT durante pelo menos 10 s para repor as definições de fábrica no dispositivo; o display LED piscará durante 4 s.

1) Tipo de proteção. 2) Alimentação CC 24V<sub>DC</sub> / máx. 30mA. 3) Fotosensoringang 0-10 V<sub>DC</sub>. 4) Externo ledweergave voor bewegingsdetectie 24 V<sub>DC</sub>/max. 10 mA. 5) Geïsoleerde ingang. 6) Massa. 7) Accessoires. 8) Trekontlasting voor onafhankelijke installatie. 9) Bewegingsmelder ingang L. 10) Net aansluiting. 11) Ledweergave. 12) SELECT-knop (alleen bedienen met dubbel geïsoleerd gereedschap!) 13) DALI-aansluiting. 14) Sensoraansluitingen. 15) Integratie van externe bewegingsmelder met potentiaalvrij contact. 16) Externe bewegingsmelder. 17) Externe lichtsensor. 18) Integratie van externe bewegingsmelder met geschakelde net aansluiting.

**Ⓞ INSTRUCCIONES DE SEGURIDAD E INSTALAÇÃO:**  
O acoplador de sensor OSRAM DALI COUPLER E G2 foi desenvolvido exclusivamente para instalações em luminárias. O acoplador permite a integração de sensores externos de luz e movimento em controladores OSRAM DALI (por exemplo, OSRAM DALI PROFESSIONAL). O dispositivo tem dois canais de entrada (luz e movimento). A montagem independente (por exemplo, montagem no teto) é possível mediante a utilização do ECO CI KIT. Para efeitos de compatibilidade com versões anteriores, pode mudar o sensor para o modo OSRAM DALI específico do fabricante mediante comando de software.

Tipos de cabos recomendados para instalação separada:  

- NYM-J 3x1.5
- NYM-J 5x1.5
- H05VV-F 3x1.5
- H05VV-F 5x1.5

A interface DALI proporciona um isolamento básico na rede. Se a interface DALI estiver ligada à fonte de alimentação, o dispositivo será destruído!

Verificação da ligação:  
Premir brevemente o botão SELECT para ligar e desligar o display LED. Se o LED permanecer desligado, o dispositivo não está ligado à corrente elétrica nem à fonte de alimentação DALI -> verificar as fontes de alimentação.

Informações de arranque:  
Além do arranque padrão, alguns controladores OSRAM DALI oferecem deteção do sensor quando o botão SELECT é premido. O LED do botão Select e o LED da cabeça do sensor podem ser ativados a partir de alguns controladores DALI COUPLER E G2 indicam o estado de arranque.

Repor definições de fábrica:  
Com a fonte de alimentação ligada, premir e manter premido o botão SELECT durante pelo menos 10 s para repor as definições de fábrica no dispositivo; o display LED piscará durante 4 s.

1) Tipo de proteção. 2) Alimentação CC 24V<sub>DC</sub> / máx. 30mA. 3) Fotosensoringang 0-10 V<sub>DC</sub>. 4) Externo ledweergave voor bewegingsdetectie 24 V<sub>DC</sub>/max. 10 mA. 5) Geïsoleerde ingang. 6) Massa. 7) Accessoires. 8) Trekontlasting voor onafhankelijke installatie. 9) Bewegingsmelder ingang L. 10) Net aansluiting. 11) Ledweergave. 12) SELECT-knop (alleen bedienen met dubbel geïsoleerd gereedschap!) 13) DALI-aansluiting. 14) Sensoraansluitingen. 15) Integratie van externe bewegingsmelder met potentiaalvrij contact. 16) Externe bewegingsmelder. 17) Externe lichtsensor. 18) Integratie van externe bewegingsmelder met geschakelde net aansluiting.

**Ⓞ INSTRUCCIONES DE SEGURIDAD E INSTALAÇÃO:**  
O acoplador de sensor OSRAM DALI COUPLER E G2 foi desenvolvido exclusivamente para instalações em luminárias. O acoplador permite a integração de sensores externos de luz e movimento em controladores OSRAM DALI (por exemplo, OSRAM DALI PROFESSIONAL). O dispositivo tem dois canais de entrada (luz e movimento). A montagem independente (por exemplo, montagem no teto) é possível mediante a utilização do ECO CI KIT. Para efeitos de compatibilidade com versões anteriores, pode mudar o sensor para o modo OSRAM DALI específico do fabricante mediante comando de software.

Tipos de cabos recomendados para instalação separada:  

- NYM-J 3x1.5
- NYM-J 5x1.5
- H05VV-F 3x1.5
- H05VV-F 5x1.5

A interface DALI proporciona um isolamento básico na rede. Se a interface DALI estiver ligada à fonte de alimentação, o dispositivo será destruído!

Verificação da ligação:  
Premir brevemente o botão SELECT para ligar e desligar o display LED. Se o LED permanecer desligado, o dispositivo não está ligado à corrente elétrica nem à fonte de alimentação DALI -> verificar as fontes de alimentação.

Informações de arranque:  
Além do arranque padrão, alguns controladores OSRAM DALI oferecem deteção do sensor quando o botão SELECT é premido. O LED do botão Select e o LED da cabeça do sensor podem ser ativados a partir de alguns controladores DALI COUPLER E G2 indicam o estado de arranque.

Repor definições de fábrica:  
Com a fonte de alimentação ligada, premir e manter premido o botão SELECT durante pelo menos 10 s para repor as definições de fábrica no dispositivo; o display LED piscará durante 4 s.

1) Tipo de proteção. 2) Alimentação CC 24V<sub>DC</sub> / máx. 30mA. 3) Fotosensoringang 0-10 V<sub>DC</sub>. 4) Externo ledweergave voor bewegingsdetectie 24 V<sub>DC</sub>/max. 10 mA. 5) Geïsoleerde ingang. 6) Massa. 7) Accessoires. 8) Trekontlasting voor onafhankelijke installatie. 9) Bewegingsmelder ingang L. 10) Net aansluiting. 11) Ledweergave. 12) SELECT-knop (alleen bedienen met dubbel geïsoleerd gereedschap!) 13) DALI-aansluiting. 14) Sensoraansluitingen. 15) Integratie van externe bewegingsmelder met potentiaalvrij contact. 16) Externe bewegingsmelder. 17) Externe lichtsensor. 18



(**N**) TURVALLISUUS- JA ASENUNSOHJEET:

OSRAM DALI COUPLER E G2 on kehittyä yksinomaan valaisinasennuksiin. Liitin mahdollistaa ulkoisten valo- ja liikutunnistimien integroinnin OSRAM DALI -ohjaimiin (esim. OSRAM DALI PROFESSIONAL). Laiteessa on kaksi tulokanavaa (valo ja liike). Itsenäinen asennus (esim. kattoasennus) on mahdollinen OSRAM DALI KIT -sarjan avulla. Anturi voidaan asettaa valmistajakohtaisesti OSRAM DALI -tilaan ohjelmistotokomennolla, jolloin se on yhteensopiva aiempien järjestelmien kanssa.

Suositteltavat kaapelityypit erilliseen asennukseen:

- NYM-J, 3 × 1,5
- NYM-J, 5 × 1,5
- H05VV-F, 3 × 1,5
- H05VV-F, 5 × 1,5

DALI-liitäntä tarjoaa peruseristysksen verkkovirtakytkenäitä. Jos DALI-ohjauksaväylä kytketään virtalähteeseen, laite rikoittuu!

Johdotuksen tarkistus:

Sytyttä ja sammuta näytön LED painamalla SELECT-painiketta kevyesti. Jos LED ei syty, laitteeseen ei tule verkkovirtaa tai laiteessa ei ole DALI-virtalähdettä -> tarkista virtalähteet.

Tiedot käynnistystä varten:

Vaikiokäynnistysen lisäksi joissakin OSRAM DALI -ohjaimissa anturin voi tunnistaa painamalla SELECT-painiketta. Valinta-LED:n ja LED:n anturin päässä voi aktivoida joistain OSRAM DALI -ohjaimista ilmaisemaan käynnistytilaa.

Palautta tehdasasetukset:

Kun virtalähde on kytketty, palautta laite tehdasasetuksiin pitämällä SELECT-painiketta painettuna vähintään 10 sekunnia. Näytön LED vilkkuu neljän sekunnin ajan.

1) suojaustyypit. 2) DC-forsyning 24 V DC / enintään 30 mA. 3) valoanturin tulo 0–10 V DC. 4) ulkoisen näytön LED liike-tunnistin 24 V DC / enintään 10 mA. 5) eristetty tulo. 6) paino. 7) tarvikkeet. 8) vedonpoistin erilliseen asennukseen. 9) liikutunnistimen sisäänkäynnitys (10) virtalähteenä. 11) Näytön LED. 12) SELECT-painike (käytäv vain kaksioiseristetyillä työkaluilla) 13) DALI-yhteyks. 14) anturiliittimet. 15) ulkoisen liiketunnistimen integrointi kuormitusketonnan koskettimien. 16) ulkoinen liikutunnistin. 17) ulkoinen valotunnistin. 18) ulkoisen liikutunnistimen integrointi kytkettyyn verkkovirtaan.

Tekninen tuki:

www.osram.com, +49 (0)89-6213-6000

(**N**) SIKKERHETS- OG INSTALLATIONSINSTRUKSJONER: OSRAM DALI COUPLER E G2 er utviklet eksklusivt for installasjon i armaturer. Kobleren gjør det mulig å integrere eksterne lys- og bevegelsesensorer i OSRAM DALI-kontrollere (f.eks. OSRAM DALI PROFESSIONAL). Enheten har to inngangskanaler (lys og bevegelse). Frittstående montering (f.eks. takmontering) er mulig ved hjelp av ECO CI KIT. For bakoverkompatibilitet kan sensoren byttes til den produsentspesifikke OSRAM DALI-modusen ved hjelp av en programvarekommando.

Anbefalte kabeltyper for separat installasjon:

- NYM-J, 3 × 1,5
- NYM-J, 5 × 1,5
- H05VV-F, 3 × 1,5
- H05VV-F, 5 × 1,5

DALI-grensenettet gir grunnleggende isolering mot nettstrøm. Enheten blir odelagt hvis DALI-grensenettet kobles til strømforsyningen!

Kablingskontroll:

Trykk lett på SELECT-knappen for å slå skjerm-LED-en på og av. Hvis skjerm-LED-en ikke aktiveres, har apparatet enten ingen hovedstrøm eller ingen DALI-strømforsyning -> kontroller strømforsyningene.

Informasjon for oppstart:

I tillegg til standard oppstart er noen OSRAM DALI-styreneheter også utstyrt med sensordeteksjon som aktiveres ved å trykke på SELECT-knappen. Det valgte LED-lyset og lys-dioden på sensorhodet kan aktiveres gjennom noen OSRAM DALI-kontroller og angir oppstartstatus.

Tilbakestill til fabrikkinnstillinger: Med strømforsyningen tilkoblet, press og hold inne SELECT-knappen i minst ti sekunder for å tilbakestille enheten til fabrikkinnstillingene. Skjerm-LED-en vil blinke i fire sekunder.

1) Beskyttelsestype. 2) DC-forsyning 24 VDC / maks. 30 mA. 3) Lyssensoringgang 0–10 VDC. 4) Ekstern skjerm-LED for bevegelsesregistrering 24 VDC / maks. 10 mA. 5) Isoleret inngang. 6) Masse. 7) Tilbehør. 8) Avlastningssettelse for separat installasjon. 9) Inngang L for bevegelsesensor. 10) Strømtilkobling. 11) Skjerm-LED. 12) SELECT-knapp (fungerer kun med dobbeltisolerte verkty) 13) DALI-tilkobling. 14) Sensorkontakt. 15) Integring av ekstern bevegelsesensor med flytende kontakt. 16) Ekstern bevegelsesensor. 17) Ekstern lysensor. 18) Integring av ekstern bevegelsesensor med svitsjede nett.

Teknisk støtte: www.osram.com, +49 (0)89-6213-6000

(**SK**) SIKKERHEDS- OG INSTALLATIONSVEJLEDNING: OSRAM DALI COUPLER E G2 er udedukkelige udviklet til armaturinstallasjon. Kobleren gør det muligt at integrere eksterne belysnings- og bevægelsesensorer i OSRAM DALI-kontrollere (f.eks OSRAM DALI PROFESSIONAL). Enheden har to inputkanaler (lys og bevægelse). Separat installation (f. indbygning i loftet) er mulig ved hjælp af ECO CI KIT. Man kan med henblik på bagudkompatibilitet skifte sensoren til den producentsspecifikke OSRAM DALI-tilstand via en softwarekommando.

Anbefalede kabeltyper til separat installation:

- NYM-J, 3 × 1,5
- NYM-J, 5 × 1,5
- H05VV-F, 3 × 1,5
- H05VV-F, 5 × 1,5

DALI-grensefladen giver en grundlæggende isolering mod lysnetforbindelsen. Hvis DALI-interfacet tilsluttes strømforsyningen, vil enheden blive odelagt!

Ledningskontrol:

Tryk let på knappen SELECT (vælg) for at slå display-LED'en til og fra. Hvis LED'en forbliver slukket, har enheden enten ingen strøm eller ingen DALI-strømforsyning -> kontroller strømforsyningerne.

Oplysninger til opstart: Ud over almindelig opstart kan der udføres sensorregistrering med nogle OSRAM DALI-kontroller ved at trykke på knappen SELECT (vælg). Select-LED'en og LED'en på sensorhodet kan aktiveres via visse OSRAM DALI-kontrollere og angive statussen for opstart.

Nulstil til fabrikkindstillinger: Mens strømforsyningen er tilsluttet, skal du holde knappen SELECT (vælg) nede i mindst 10 sekunder for at nulstille enheden til fabriksindstillinger. Display-LED'en blinker i 4 sekunder.

1) Beskyttelsestype. 2) DC-forsyning 24 VDC/maks. 30 mA. 3) Fotosensorinput 0-10 VDC. 4) LED til ekstern display til bevægelsesdetektering 24 V DC/maks. 10 mA. 5) Isoleret input. 6) Masse. 7) Tilbehør. 8) Aflastning til separat installation. 9) Bevægelsesdetektor indgang L. 10) Strømtilslutning. 11) Display-LED. 12) Knappen SELECT (vælg) (må kun benyttes med dobbeltisoleret værktøj!) 13) DALI-forbindelse. 14) Sensorstik. 15) Integration af ekstern bevægelsesdetektor med flydende kontakt. 16) Ekstern bevægelsesdetektor. 17) Ekstern lysensor. 18) Integring af ekstern bevægelsesdetektor med tilkoblet netstrøm.

Teknisk support: www.osram.ru, +7 495 935 7070

(**Қ**) ҚАҰПСІЗДІК ЖӘНЕ ОРНАТУ БОЙЫНША НУСҚАУЛАР: OSRAM DALI COUPLER E G2 датчигінің жалғастырылғы тек қана шамды орнатуға арнап өзінгерген. Жалғастырығы OSRAM DALI контроллерлеріндегі (мысалы, OSRAM DALI PROFESSIONAL) сыртқы жарық пен қозғалыс датчиктерін іркіртуіңге мүмкіндік береді. Қурылғыда екі кіріс арна (жарық және қозғалыс) бар. Белек орнату (мысалы, тебеге орнату) үшін ECO CI KIT жинағын пайдалануға болады. Керті үйлесімділік үшін датчикті бағдарламалық жасақтамa пермені арқылы өндіруші анықтаған OSRAM DALI режиміне ауыстыруға болады.

Белек орнату үшін ұсынылатын кабель түрлері:

- NYM-J, 3 × 1,5
- NYM-J, 5 × 1,5
- H05VV-F, 3 × 1,5
- H05VV-F, 5 × 1,5

DALI интерфейсі электр желісінің негізгі оқшаулау функциясын қамтамасыз етеді. Егер DALI датчигінің беткі белгі куат көзіне қосылса, қурылғы бузылады! Электр сымын тексеру: Дисплейдің жарық диодын қосу және өшіру үшін SELECT (ТАҢДАУ) түімесін сәл басыныз. Жарық диоды сонда да өшірүлі болса, бүл қурылғыда негізгі куат немесе DALI куат көзі көк екендігін білдіреді -> куат көзін тексеріңіз.

Іске қосу жөніндегі ақпарат: Стандартты іске қосуға қоса кейбір OSRAM DALI контроллерлері SELECT (ТАҢДАУ) түімесін басу арқылы датчикті анықтау мүмкіндігін ұсынады. Датчик бастегіндегі Select LED (Жарық диодын таңдау) және LED (Жарық диоды) түімелері кейбір OSRAM DALI контроллерлерінен белсендіріледі және іске қосу күйін білдіреді.

Зауытқы реттеулерге қайтару: Қуат көзінің қосулы күйінде қурылғыны зауытқы реттеулерге қайтару үшін SELECT (ТАҢДАУ) түімесін кем дегенде 10 секунд басып тұрыңыз; дисплейдің жарық диоды 4 секунд жылғылтайды!

1) Қорғаныс түрі. 2) ТТ қуат көзі 24 В ТТ / макс. 30 mA. 3) Фотодатчик кірсі 0-10 В DC. 4) 24 В ТТ / макс. 10 mA қозғалысты анықтауға арналған сыртқы дисплейдің жарық диоды. 5) Оқшауланған кіріс. 6) Жер. 7) Керек-жарактар. 8) Белек орнатуға арналған керіліс коммутаторы. 9) Қозғалысты анықтау құралының L кірсіі. 10) Қуат көзіне қосылу. 11) Дисплейдің жарық диоды. 12) SELECT (ТАҢДАУ) түімесі (тек қос оқшауланған құралдармен пайдалану керек) 13) DALI датчигіне қосылу. 14) Датчик коннекторлары. 15) Қалқымалы контактіс бар сыртқы қозғалысты анықтау құралын біркірту. 16) Сыртқы қозғалысты анықтау құралы. 17) Сыртқы жарық датчигі. 18) Коммутацияланатын желісі бар сыртқы қозғалысты анықтау құралын біркірту.

Зауытқы реттеулерге қайтару:

Қуат көзінің қосулы күйінде қурылғыны зауытқы реттеулерге қайтару үшін SELECT (ТАҢДАУ) түімесін кем дегенде 10 секунд басып тұрыңыз; дисплейдің жарық диоды 4 секунд жылғылтайды!

1) Қорғаныс түрі. 2) ТТ қуат көзі 24 В ТТ / макс. 30 mA. 3) Фотодатчик кірсі 0-10 В DC. 4) 24 В ТТ / макс. 10 mA қозғалысты анықтауға арналған сыртқы дисплейдің жарық диоды. 5) Оқшауланған кіріс. 6) Жер. 7) Керек-жарактар. 8) Белек орнатуға арналған керіліс коммутаторы. 9) Қозғалысты анықтау құралының L кірсіі. 10) Қуат көзіне қосылу. 11) Дисплейдің жарық диоды. 12) SELECT (ТАҢДАУ) түімесі (тек қос оқшауланған құралдармен пайдалану керек) 13) DALI датчигіне қосылу. 14) Датчик коннекторлары. 15) Қалқымалы контактіс бар сыртқы қозғалысты анықтау құралын біркірту.

Wsparcie techniczne: www.osram.com, +49 (0)89-6213-6000

(**SK**) BEZPEČNOSTNÁ A MONTÁŽNÁ POKYNY: Spojka snímače OSRAM DALI COUPLER E G2 bola vyvinutá exkluzívne na inštaláciu svetla. Spojka umožňuje zabudovanie externých snímačov svetla do ovládačov OSRAM DALI (napr. OSRAM DALI PROFESSIONAL). Zariadenie má dva vstupní kanaly (svetlo a pohyb). Nezávislá montáž (napr. stropná inštalácia) je možná pomocou ECO CI KIT. Kvôli spätnej kompatibilite možno snímač prepnúť do režimu OSRAM DALI špecifického pre výrobcu pomocou príkazu softvéru.

Odporúčané typy káblov pre samostatnú inštaláciu:

- NYM-J, 3 × 1,5
- NYM-J, 5 × 1,5
- H05VV-F, 3 × 1,5
- H05VV-F, 5 × 1,5

Zoхранenie DALI poskytuje základnú izoláciu voči elektrickej sieti. Ak je rozhranie DALI pripojené k napájacímu zdroju, zariadenie sa zničí!

Kontrola zapojenia: Jemne stlačte tlačítko SELECT (Vybrať) na rozšírenie a zhasnutie LED diódy. Ak LED dióda zostane zhasnutá, zariadenie je buď odpojené od sieťového napájania, alebo od napájacieho zdroja DALI -> skontrolujte napájací zdroj.

Informácie týkajúce sa spustenia: Okrem štandardného spustenia ponúkajú niektoré riadiace jednotky OSRAM DALI detekciu snímača stlačením tlačidla SELECT (Vybrať). LED dióda vyberu a LED dióda na hlavu snímača sa dá aktivovať z niektorých riadiacich jednotiek OSRAM DALI a udáva stav spustenia.

Zoхранenie тјакује са спустенія: Кроме штандарднаго спустенія понукаюць некаётры рiадіце једноткі OSRAM DALI детекцію снімача стлаченіям тлачіда SELECT (Vybrať). LED діода выберу а LED діода на глыве снімача са да актывават з некётрых рiадіачіх једноткі OSRAM DALI а удává стан спустенія.

Obnovenie výrobných nastavení: S pripojeným napájacím zdrojom stlačte a podržte tlačítko SELECT (Vybrať) na najmenej 10 sekúnd na obnovenie výrobných nastavení zariadenia; LED dióda bude 4 sekundy blikať.

A DALI interfész biztosítja a hálózati csatlakozó elleni alap-zsigetelést. Ha a DALI interfész csatlakoztatva van a tápegységhez, az eszköz tönkre megy!

Huizalozás ellenőrzése: Erynhét nyomja le a SELECT gombot a kijelző LED-jének be- és kikapcsolásához. Ha a LED nem kacsol be, az eszköz nem rendelkezik tápellátással, vagy nem érhető el a DALI tápegység -> ellenőrizze a tápegységetek. Indítással kapcsolatos információk: A normál indítás mellett egyes OSRAM DALI vezérlők érzékelőfelismerést is kínálnak a SELECT gomb lenyomása esetén. Egyes OSRAM DALI vezérlőkkel aktiválni lehet a Select LED-jét és az érzékelőfejen található LED-et. Ezek jelzik az indítási állapotot.

Gyári beállítás visszaállítása: Ha a tápegység csatlakoztatva van, nyomja le és tartsa le nyomva a SELECT gombot legalább 10 másodpercig az eszköz gyári beállításainak visszaállításához; a kijelző LED-je 4 másodpercig villogni fog.

1) Védelem típusa. 2) Egyenlőáramú tápellátás 24 VDC / max. 30mA. 3) Fényérzékelő bemenete 0–10 VDC. 4) Külső kijelző LED a mozgásérzékeléshez 24 VDC / max. 10mA. 5) Szigetelt bemenet. 6) Földelés. 7) Tartozékok. 8) Terhelhető a különálló beszereléshez. 9) Mozgásérzékelő bal oldalra bejárata. 10) tápcsatlakozó. 11) Kijelző LED-je. 12) Selector (kiválasztás) gomb (csak dupla szigetelésű szerszámokkal használják) 13) DALI-csatlakozás. 14) Érzékelőcsatlakozók. 15) Lebegőérintkezős külső mozgásérzékelő integrálása. 16) Külső mozgásérzékelő. 17) Külső fényérzékelő. 18) Kapszóvaló vezérelt hálózati áramellátású mozgásérzékelő integrációja.

Műszaki támogatás: www.osram.com, +49 (0)89-6213-6000

(**PL**) INSTRUKCJE DOTYCZĄCE BEZPIECZEŃSTWA I

MONTAŻU:

OSRAM DALI COUPLER E G2 jest przeznaczona wyłącznie do montażu opraw oświetleniowych. Złącza umożliwia integrację światła zewnętrznego i czujników ruchu w sterownikach OSRAM DALI (np. OSRAM DALI PROFESSIONAL). Urządzenie ma dwa kanały wejściowe (światło i ruch). Montaż niezależny (np. instalacja sufitowa) jest możliwy przy użyciu ECO CI KIT. W celu zapewnienia kompatybilności zresztco czujnik można przelączyć na tryb producenta OSRAM DALI za pomocą polecenia oprogramowania.

Zalecane typy kabla do niezależnego montażu:

- NYM-J, 3 × 1,5
- NYM-J, 5 × 1,5
- H05VV-F, 3 × 1,5
- H05VV-F, 5 × 1,5

Interfejs DALI zapewnia podstawową izolację od sieci elektrycznej. Podłączenie interfejsu DALI do zasilacza grozi trwałym uszkodzeniem urządzenia!

Kontrola okablowania: Lekko nacisnąć przycisk SELECT (Wybierz), aby włączyć i wyłączyć wyświetlacz LED. Jeśli wyświetlacz LED się nie włącza, urządzenie nie jest podłączone do sieci elektrycznej lub używany zasilacz jest innej marki niż DALI (wówczas należy sprawdzić zasilacze).

Informacje dotyczące uruchomienia: Niektóre sterowniki DALI firmy OSRAM umożliwiają oprócz standardowego uruchomienia wykrywanie czujnika poprzez naciśnięcie przycisku SELECT (Wybierz). Diode SELECT (Wybierz) i diodę na głowicy czujnika można aktywować na niektórych sterownikach DALI firmy OSRAM. Diody te wskażą stan uruchomienia.

Przywracanie ustawień fabrycznych:

Podłączyć zasilacz, a następnie nacisnąć i przytrzymać wcisnąć przycisk SELECT (Wybierz) przez przynajmniej 10 sekund, aby przywrócić ustawienia fabryczne urządzenia; wyświetlacz LED będzie migał przez 4 sekundy.

1) Typ zabezpieczenia. 2) Zasilanie DC 24 VDC / maks. 30 mA. 3) Wejście czujnika fotoelektrycznego 0–10 V DC. 4) Wyświetlacz zewnętrzny LED do wykrywania ruchu 24 V DC / maks. 10 mA. 5) Wejście izolowane. 6) Uziemienie. 7) Akcesoria. 8) Przepust do oddzielnej instalacji. 9) Wejście L w krywkach ruchu. 10) Złącze zasilania. 11) Wyświetlacz LED. 12) Przycisk SELECT (Wybierz) (korzystaj tylko przy użyciu narzędzi z podwójną izolacją) 13) Podłączenie DALI. 14) Złącza czujników. 15) Integracja zewnętrznego wykrywacza ruchu ze stykiem przyłączającym. 16) Zewnętrzny wykrywacz ruchu. 17) Zewnętrzny czujnik ruchu. 18) Integracja zewnętrznego wykrywacza ruchu z włączonym zasilaniem.

Wsparcie techniczne: www.osram.com, +49 (0)89-6213-6000

(**SK**) BEZPEČNOSTNÁ A MONTÁŽNÉ POKYNY: Spojka snímače OSRAM DALI COUPLER E G2 bola vyvinutá exkluzívne na inštaláciu svetla. Spojka umožňuje zabudovanie externých snímačov svetla do ovládačov OSRAM DALI (napr. OSRAM DALI PROFESSIONAL). Zariadenie má dva vstupné kanaly (svetlo a pohyb). Nezávislá montáž (napr. stropná inštalácia) je možná pomocou ECO CI KIT. Kvôli spätnej kompatibilite možno snímač prepnúť do režimu OSRAM DALI špecifického pre výrobcu pomocou príkazu softvéru.

Odporúčané typy káblov pre samostatnú inštaláciu:

- NYM-J, 3 × 1,5
- NYM-J, 5 × 1,5
- H05VV-F, 3 × 1,5
- H05VV-F, 5 × 1,5

Zoхранenie DALI poskytuje základnú izoláciu voči elektrickej sieti. Ak je rozhranie DALI pripojené k napájacímu zdroju, zariadenie sa zničí!

Kontrola zapojenia: Jemne stlačte tlačítko SELECT (Vybrať) na rozšírenie a zhasnutie LED diódy. Ak LED dióda zostane zhasnutá, zariadenie je buď odpojené od sieťového napájania, alebo od napájacieho zdroja DALI -> skontrolujte napájací zdroj.

Informácie týkajúce sa spustenia: Okrem štandardného spustenia ponúkajú niektoré riadiace jednotky OSRAM DALI detekciu snímača stlačením tlačidla SELECT (Vybrať). LED dióda vyberu a LED dióda na hlavu snímača sa dá aktivovať z niektorých riadiacich jednotiek OSRAM DALI a udáva stav spustenia.

Teknik destek: www.osram.com, +49 (0)89-6213-6000

(**HR**) UPUTE ZA SIGURNOST I INSTALACIJU: Spojnica senzora OSRAM DALI COUPLER E G2 izrađena je isključivo za ugradnju u rasvjetna tijela. Spojnica omogućuje je integraciju vanjskog svjetla i senzora pokreta u kontrolerima OSRAM DALI (npr. OSRAM DALI PROFESSIONAL). Uređaj ima dva ulazna kanala (svjetlo i pokret). Nezavisno sklopanje (npr. instalacija na strop) moguća je uz pomoć ECO CI KIT. Za povratnu kompatibilnost senzor se softverskom naredbom može prebaciti u proizvođačev poseban način rada OSRAM DALI.

Preporučene vrste kabela za posebnu instalaciju:

- NYM-J, 3 × 1,5
- NYM-J, 5 × 1,5
- H05VV-F, 3 × 1,5
- H05VV-F, 5 × 1,5

Sučeļje DALI nudi osnovnu izolaciju za električne vodove. Ako se sučeļje DALI spoji s napajanjem, uređaj će biti uništen!

Provjera oćičenja: Lagano pritisnite gumb SELECT da biste upalili ili ugasil LED zaslou. Ako LED ostane isključen, uređaj nije spojen na naponsku mrežu ili DALI nema napajanje -> provjerite napajanje.

Informacije za pokretanje: Osim standardnog pokretanja neki kontroleri OSRAM DALI nude senzorsku detekciju pritiskom na gumb SELECT. LED lampica gumba Select i LED na senzorskoj glavi mogu se aktivirati putem nekih kontrolera OSRAM DALI, što označava status pokretanja.

Vraćenje tvorničkih postavki: Kada je spojeno napajanje, pritisnite i držite gumb SELECT najmanje 10 s da biste uređaj vratili na tvorničke postavke; LED lampica na zaslonu trepat će 4 s.

1) Vrsta zaštite. 2) Napajanje istosmjernim naponom od 24 VDC / maks. 30mA. 3) Fotosenzorin ulaz 0-10 VDC. 4) Vanjski LED zaslon za otkrivanje pokreta 24 VDC / maks. 10 mA. 5) Izolirani ulaz. 6) Uzemljenje. 7) Dodaci. 8) Smanjenje opterećenja za zasebnu instalaciju. 9) Ulaz otkrivanja pokreta L. 10) Spoj napajanja. 11) LED zaslon. 12) Gumb SELECT (radite samo s dvostrukom izolacijom) 13) Priključak za DALI. 14) Priključni senzor. 15) Integracija vanjskog otkrivanja kretanja s plivajućim kontaktom. 16) Vanjski detektor kretanja. 17) Vanjski senzor svjetla. 18) Integracija vanjskog detektora kretanja s uključivim naponom.

Preporučene vrste kablov za ločeno namještitve:

- NYM-J, 3 × 1,5
- NYM-J, 5 × 1,5
- H05VV-F, 3 × 1,5
- H05VV-F, 5 × 1,5

Vmesnik DALI zagotavlja osnovno izolacijo omežene napetosti. Če na električno napajanje priključite vmesnik DALI, bo naprava uničena!

Preverjanje oćičenja: Rahlo pritisnite gumb SELECT (Izber), da vklopite ali izklopite prikazovalnik LED. Če prikazovalnik LED ostane izklopljen, naprava nima električnega napajanja ali napajanja DALI -> preverite električni napajalnik.

Informacije za zagon: Nekateri krmilniki OSRAM DALI poleg standardnega zagona ponujajo zaznavanje s tipalom, tako da pritisnete gumba SELECT (Izber). Izberte LED in lučka LED na glavi tipala se lahko vklopi prek nekih krmilnikov OSRAM DALI in prikaže stanje zagona.

Ponastavitev na tovarniške nastavitve: Ko priklopite električno napajanje, pritisnite in držite gumb SELECT (Izber) vsaj 10 s, da ponastavite napravo na tovarniške nastavitve; prikazovalnik LED bo utripal 4 s.

1) Tip zaštite. 2) Enosmerno napajanje 24 VDC / najv. 30 mA. 3) Vhod za fotočtenje 0–10 VDC. 4) Zunanji LED-prikazovalnik za zaznavanje gibanja 24 VDC / najv. 10 mA. 5) Izolirani vhod. 6) Ozemljenje. 7) Pripomčki. 8) Razbremenitev obremenitve za ločeno namestitev. 9) Vhod L za zaznavanje gibanja. 10) Električni priključek. 11) Prikazovalnik LED. 12) Gumb SELECT (upravljajte samo z orodjem z dvojno izolacijo) 13) Povezava DALI. 14) Priključek za senzor. 15) Vgradnja zunanjeja detektorja gibanja s plavaočim kontaktom. 16) Zunanji detektor gibanja. 17) Zunanji svetlobni senzor. 18) Vgradnja zunanjeja detektorja gibanja s stikalnim napajanjem.

Tehnička podpora: www.osram.com, +49 (0)89-6213-6000

(**TR**) GÜVENLİK VE MONTAJ TALİMATLARI: OSRAM DALI COUPLER E G2, armatür montaj için özel olarak geliştirilmiştir. Bu bağlayıcı, harici ışık ve hareket sensörlerini OSRAM DALI kontrolörlerine entegreasyonuna sağlar (örn. OSRAM DALI PROFESSIONAL). Çihazın iki giriş kanalı vardır (ışık ve hareket). ECO CI KIT yardımıyla bağimsız montaj (örn. tavan montaj) mümkündür. Geriye dönük uyumluluk için sensör, yazılım komutu aracılığıyla üreticiye özel OSRAM DALI moduna ayarlanabilir.

Aynı montaj için önerilen kablo tipleri:

- NYM-J, 3 × 1,5
- NYM-J, 5 × 1,5
- H05VV-F, 3 × 1,5
- H05VV-F, 5 × 1,5

DALI arayüzü, elektrik bağlantısına karşı temel yalıtım sağlar. DALI arabirimi güç kaynağına bağlanırsa cihaz imha olur! Kablolama kontrolü: Ekran LED'ini açıp kapatmak için SELECT düğmesine hafifçe basın. LED kapalı kalırsa, cihazda şebeke gücü veya DALI güç kaynağı güç demektir -> Güç kaynağını kontrol edin.

Bağlatma bilgileri: Baz OSRAM DALI kontrolörleri, standart bağlatma işlemlerine ek olarak SELECT düğmesine basılığında sensör algılayıcı sunar. Select LED'i ve sensör kafasındaki LED bazı OSRAM DALI kontrolörlerinden etkinleştirilebilir ve bağlatma durumunu gösterir.

Fabrika ayarlarına sıfırlama: Cihaz fabrika ayarlarına sıfırlamak için, güç kaynağı bağliçken SELECT düğmesine en az 10 saniye basılı tutun. Ekran LED 4 saniye boyunca yamp söner.

1) Koruma tipi. 2) DC kaynağı 24 VDC / maks. 30 mA. 3) Fotosensör girişi 0–10 VDC. 4) Hareket algılayıcı için harici ekran LED 24 VDC / maks. 10 mA. 5) Yalıtılmış giriş. 6) Topraklama. 7) Aksesuarlar. 8) aynı montaj için gerilim azaltma. 9) Hareket detektörü girişi L. 10) güç bağlantısı. 11) Ekran LED'i. 12) SELECT düğmesi (sadece çift yalıtımlı araçlarla çalıştırın) 13) DALI bağlantısı. 14) Sensör konnektörleri. 15) Kayar temaslı harici hareket detektörünün entegrasyonu. 16) Harici Hareket detektörü. 17) Harici ışık sensörü. 18) Anahtarlamalı elektrik bağlantısı ile harici hareket detektörünün entegrasyonu.

Teknik destek: www.osram.com, +49 (0)89-6213-6000

(**HR**) UPUTE ZA SIGURNOST I INSTALACIJU: Spojnica senzora OSRAM DALI COUPLER E G2 izrađena je isključivo za u