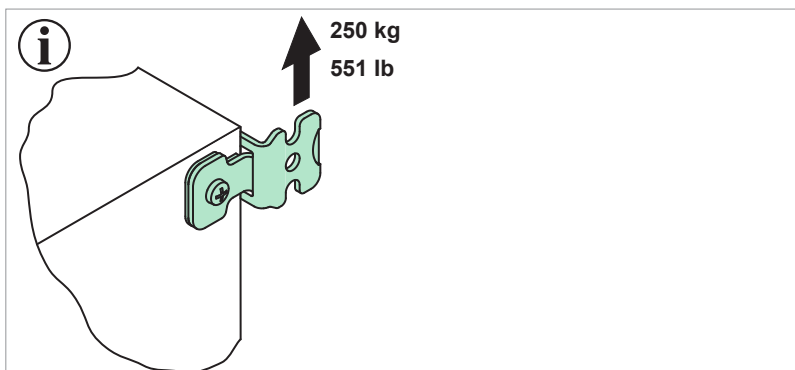
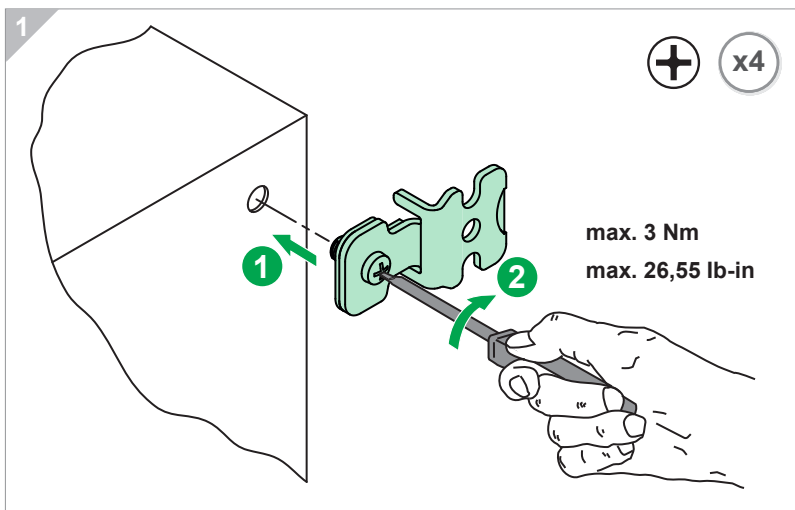
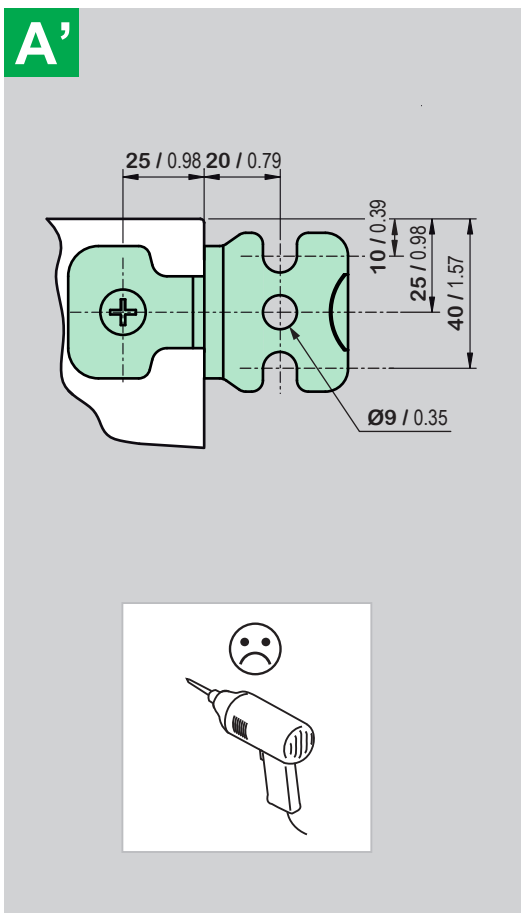
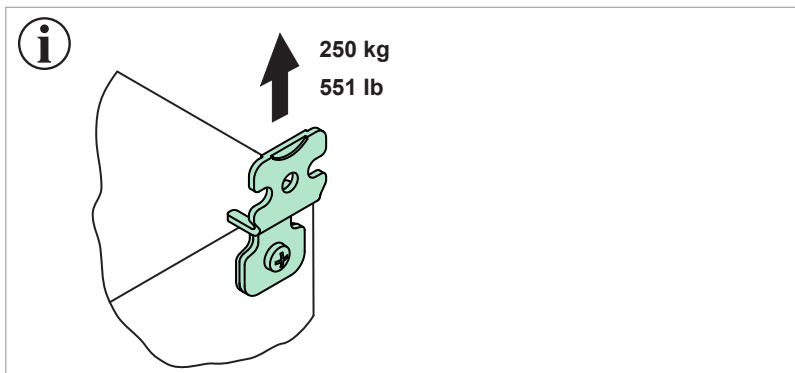
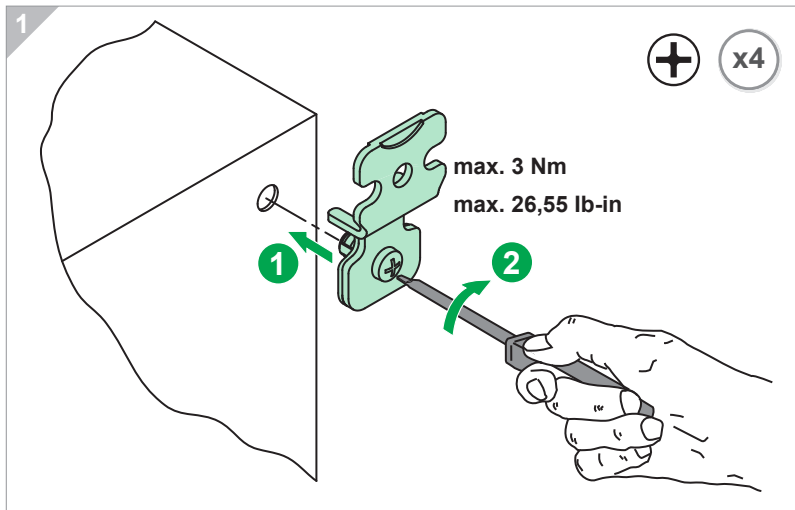
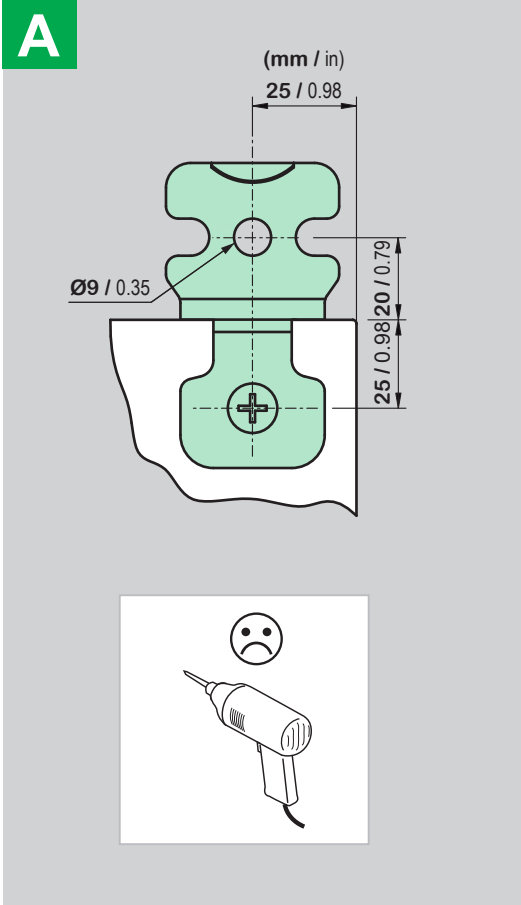


NSYPFCR  
NSYPFCX  
NSYPFC2X

<b>▲ CAUTION / ATTENTION / ATENCIÓN / VORSICHT / ATTENZIONE / CUIDADO / 小心 / ВНИМАНИЕ</b>	
<b>HAZARD OF EQUIPMENT DAMAGE</b> Respect the information provided in the instruction to ensure the functioning of the product. <b>Failure to follow these instructions can result in injury or equipment damage.</b>	<b>RISQUE DE DETERIORATION DU MATERIEL</b> Respecter les informations fournies sur la notice pour garantir le fonctionnement du produit. <b>Le non-respect de ces instructions peut provoquer des blessures ou des dommages matériels.</b>
<b>RIESGO DE DETERIORO DEL MATERIAL</b> Respetar la información proporcionada en las instrucciones para garantizar el funcionamiento del producto. <b>Si no se siguen estas instrucciones pueden producirse lesiones personales o daños en el equipo.</b>	<b>GEFAHR VON MATERIALSCHÄDEN</b> Beachten Sie die Angaben in der Betriebsanleitung zur Verfügung gestellt, um die Funktionsweise des Produkts zu gewährleisten. <b>Die Nichtbeachtung dieser Anweisungen kann Verletzungen oder Sachschäden zur Folge haben.</b>
<b>RISCO DE DETERIORAÇÃO DO MATERIAL</b> Respeitar as informações fornecidas no manual de instruções para assegurar o funcionamento do produto. <b>Respeitar as informações fornecidas no manual de instruções para assegurar o funcionamento do produto.</b> <b>A não observância destas instruções pode provocar ferimentos pessoais, ou danos no equipamento.</b>	<b>RISCO DE DETERIORAÇÃO DO MATERIAL</b> Respeitar as informações fornecidas no manual de instruções para assegurar o funcionamento do produto. <b>A não observância destas instruções pode provocar ferimentos pessoais, ou danos no equipamento.</b>
<b>设备受损风险</b> 为保证正常使用该产品请仔细阅读本产品说明书。 不遵循上述说明可能导致人身伤害或设备损坏。	<b>ОПАСНОСТЬ ПОВРЕЖДЕНИЯ ОБОРУДОВАНИЯ</b> Следуйте информации, указанной в инструкции, для гарантии правильного функционирования продукта. <b>Несоблюдение этих инструкций может привести к травме или повреждению оборудования.</b>

**Schneider**  
Electric



**Schneider Electric Industries SAS**

35, rue Joseph Monier  
CS 30323  
F - 92506 Rueil Malmaison Cedex

RCS Nanterre 954 503 439  
Capital social 896 313 776 €  
www.schneider-electric.com  
NHA4361701-02

© 2015 Schneider Electric - Tous droits réservés - All rights reserved.

En raison de l'évolution des normes et du matériel, les caractéristiques indiquées par le texte et les images de ce document ne nous engageant qu'après confirmation par nos services.

As standards, specifications and designs change from time to time, please ask for confirmation of the information given in this publication.

Publication : Schneider Electric  
Réalisation :  
Impression :



Ce document a été imprimé sur du papier écologique.  
This document has been printed on ecological paper.