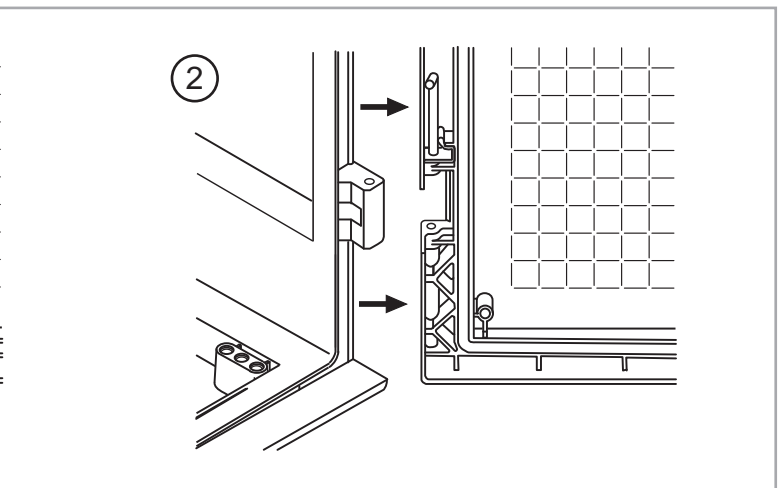
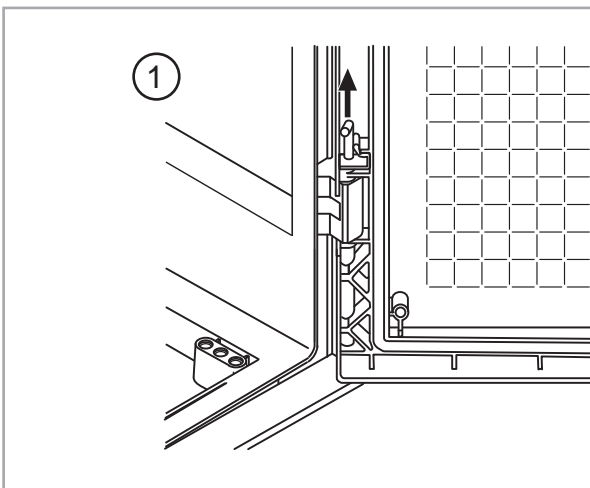
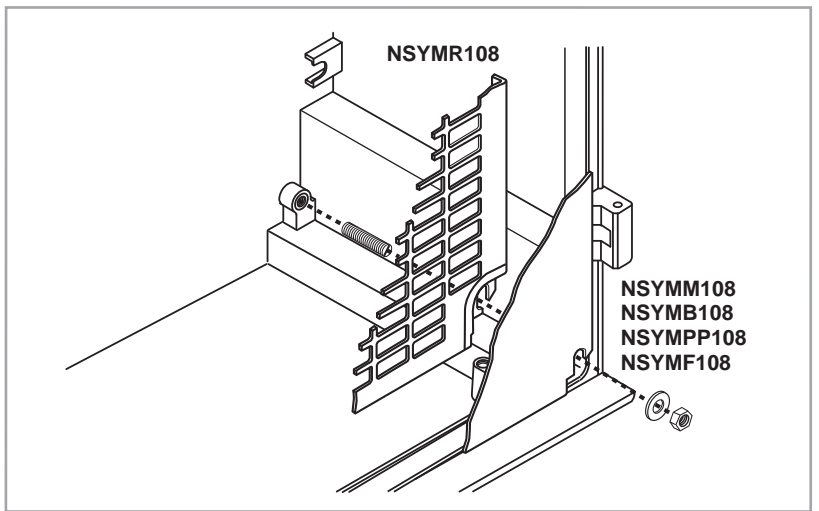
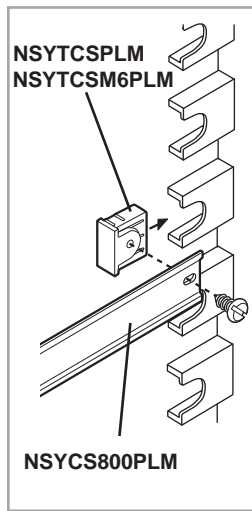
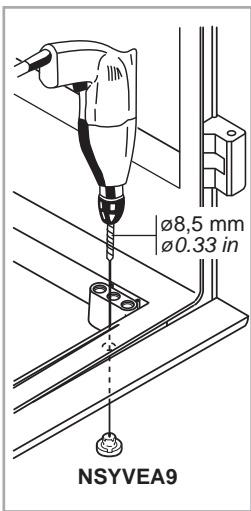
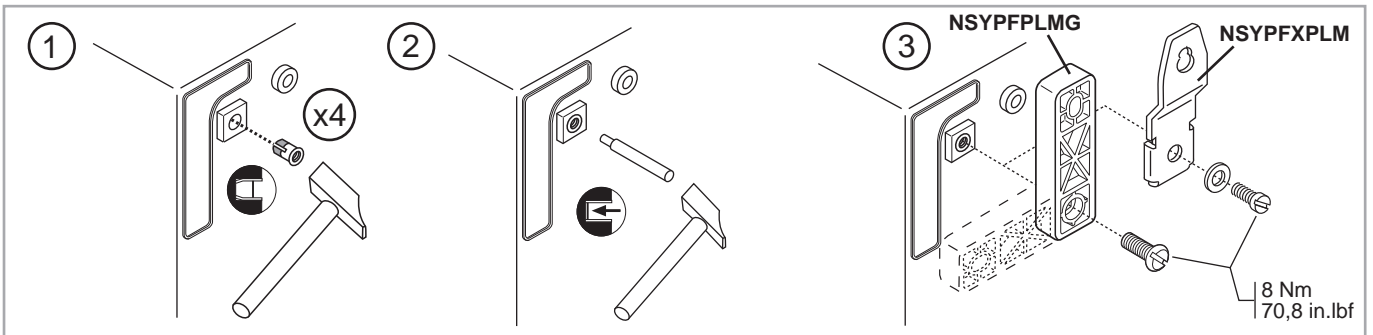
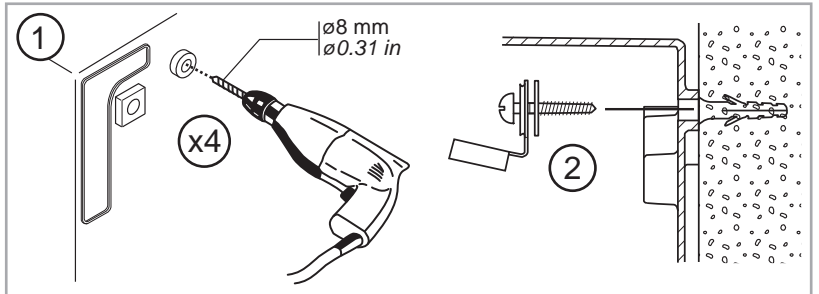
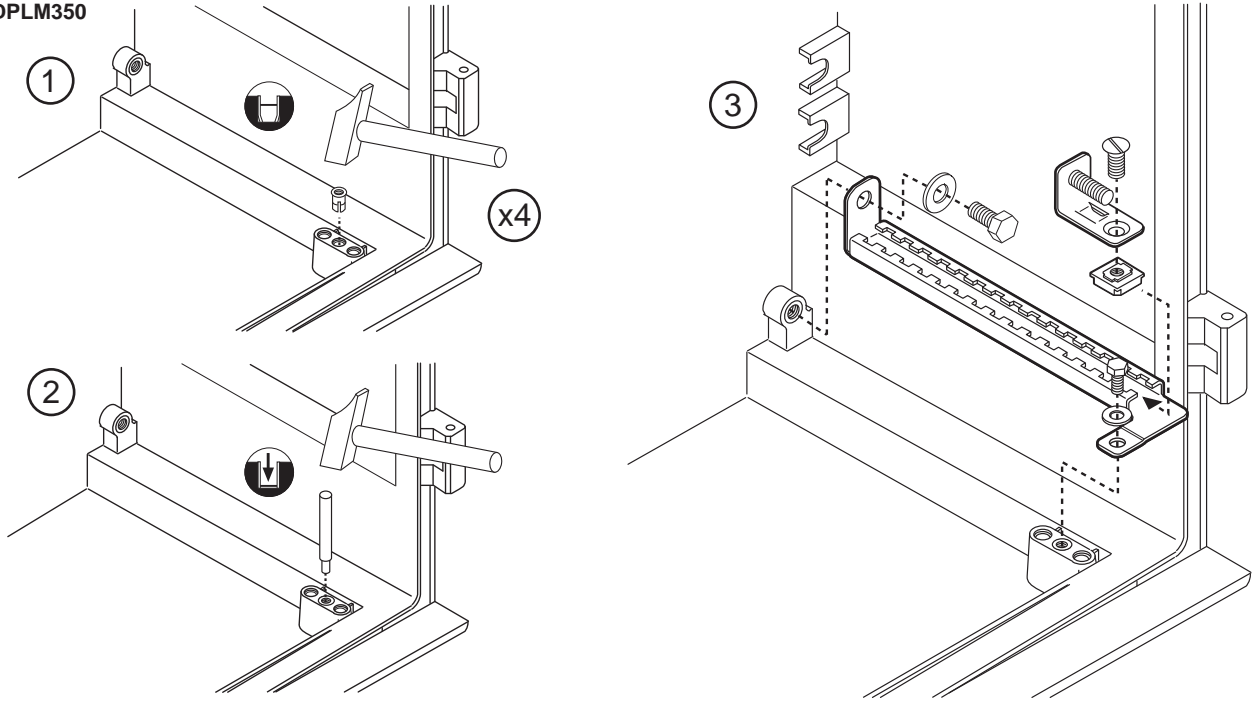


Protect yourself when machining
 Protegez-vous à l'usinage
 Protéjase al mecanizar
 进行操作加工时, 请做好防护措施

Schneider
 Electric

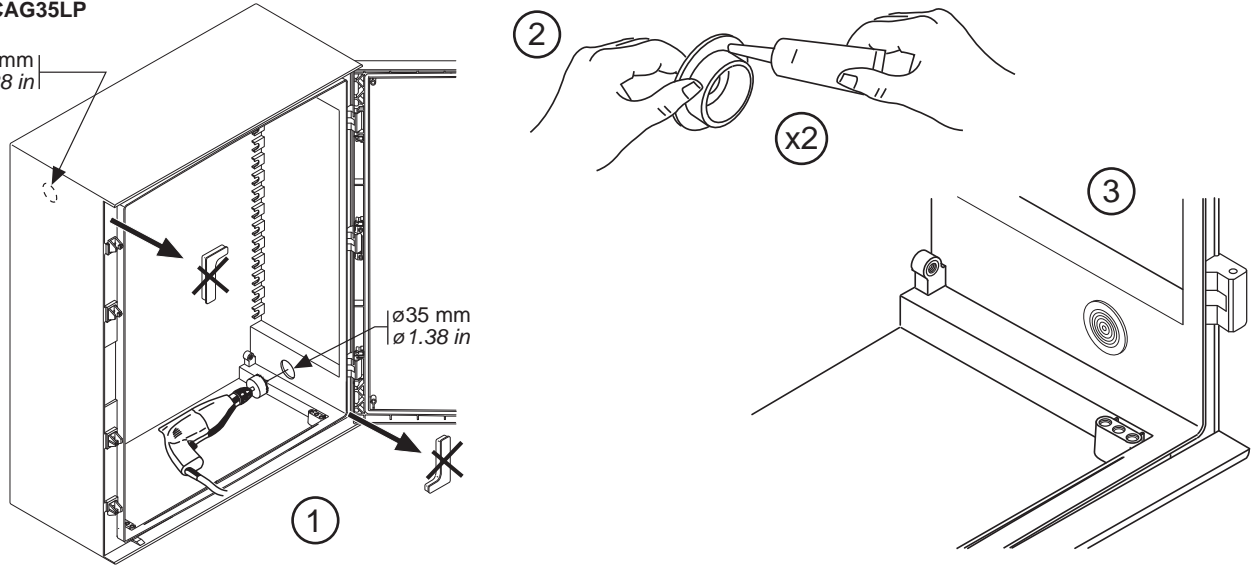


NSYDPLM350



NSYCAG35LP

ø35 mm
ø1.38 in



ø35 mm
ø1.38 in

NSYTEDB5PL

NSYTET6PL
NSYTET7PL
NSYTET8PL

NSYTEC6PL
NSYTEC7PL
NSYTEC8PL

NSYTEMPL

NSYTEL405PL
NSYTEL1242EPL
NSYTERPL
NSYTELJISPL
NSYTELFACPL

NSYTT6PL
NSYTT7PL
NSYTT8PL

NSYTC6PL
NSYTC7PL
NSYTC8PL