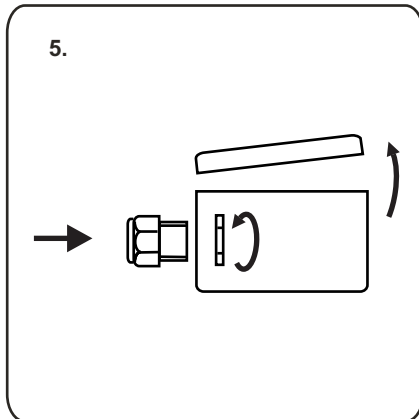
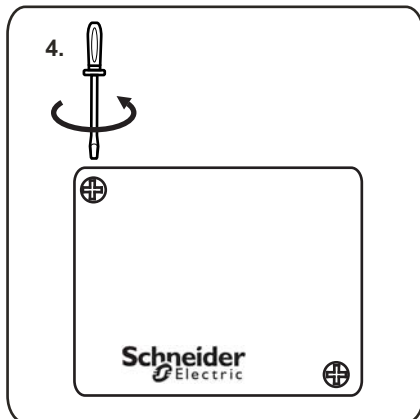
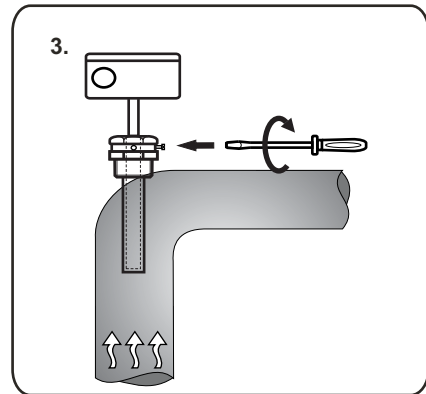
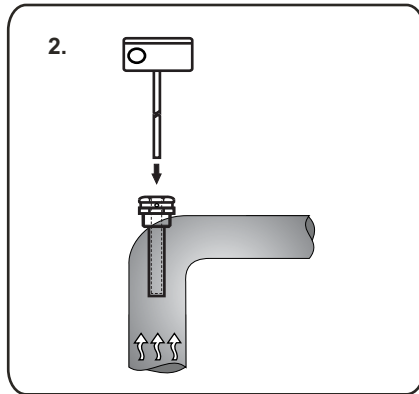
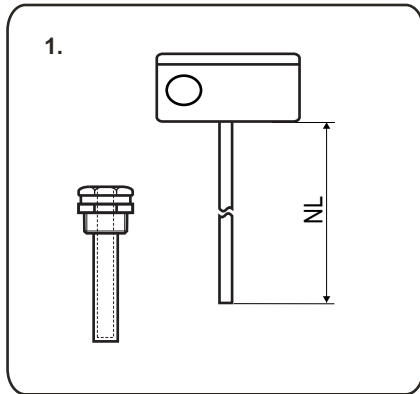


# STP100/ STP200/ STP500/ STP600D

## Installation

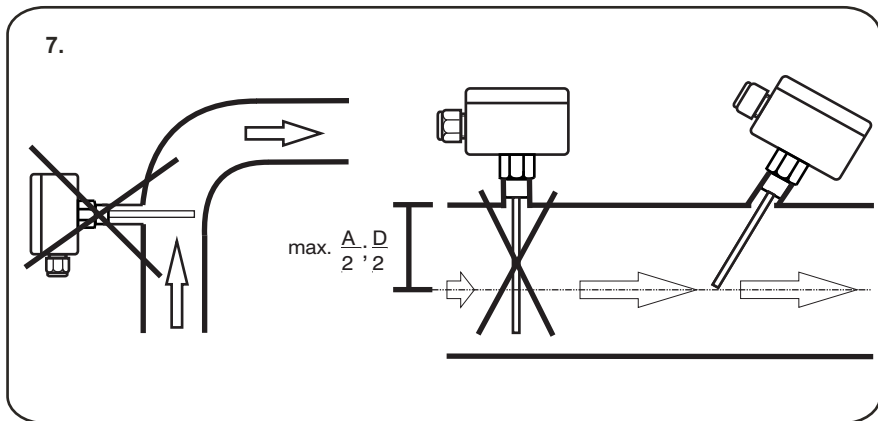
Immersion pipe temperature sensor  
 Dykrörs temperaturgivare  
 Einschraubtemperatursensor  
 Sonde de plonge  
 Sensor de temperatura entornillado  
 Sensore temperatura testa DIN

Instruction  
 Montageanvisning  
 Bedienungsanleitung  
 Instructions d'installation  
 Instrucciones de empleo  
 Istruzioni per installazioni



STP100  $\triangleq$  NTC 1,8 k $\Omega$   
 STP200  $\triangleq$  NTC 10 k $\Omega$  Type 2  
 STP500  $\triangleq$  NTC 10 k $\Omega$  Type 3  
 STP600D  $\triangleq$  30K6A1b

Attention! Measurement current: < 2.0 mW  
 OBS! Mätström: < 2.0 mW  
 Achtung! Messstrom: < 2.0 mW  
 Attention! Courant de mesure: < 2.0 mW  
 Atención! Corriente de medida: < 2.0 mW  
 Attention! Corrente di misura: < 2.0 mW



8.

Attention! Unscrew terminal block before connecting wires.  
 OBS! Lossa plintskruven innan du ansluter.  
 Achtung! Vor dem Anschließen Klemmblock lösen.  
 Attention! Avant la connexion bornier dissoudre.  
 Atención! Antes de conectar suelte el bloque de terminales.  
 Attention! Prima di conettere avvitare il morsetto.

9.

When used in cooling or refrigeration circuits, the sensor and housing must be insulated together to reduce the temperature difference between the medium and the device and thus prevent condensation problems.

Vid användning i kyl- eller kylkretsar måste givare och hölje isoleras tillsammans för att minska temperaturskillnaden mellan mediet och enheten och därmed undvika kondensproblem.

Bei der Anwendung in Kühl- bzw. Kältekreisen müssen Sensor und Gehäuse zusammen isoliert werden, um den Temperaturunterschied zwischen Medium und Gerät zu verkleinern und so Kondensationsproblemen vorzubeugen.

Lorsqu'ils sont utilisés dans des circuits de refroidissement ou de réfrigération, le capteur et le boîtier doivent être isolés ensemble pour réduire la différence de température entre le fluide et l'appareil et ainsi éviter les problèmes de condensation.

Quando se utiliza en circuitos de enfriamiento o refrigeración, el sensor y la carcasa deben aislarse juntos para reducir la diferencia de temperatura entre el medio y el dispositivo y así evitar problemas de condensación.

Se utilizzato in circuiti di raffreddamento o refrigerazione, il sensore e l'alloggiamento devono essere isolati insieme per ridurre la differenza di temperatura tra il fluido e il dispositivo ed evitare così problemi di condensa.

10.

Attention! Permissible air humidity: < 95% r.H., non-condensing air  
 OBS! Tillåten luftfuktighet: < 95% r.H., icke-kondenserande luft  
 Achtung! Zulässige Luftfeuchte: < 95% r.H., nicht kondensierende Luft  
 Attention! Humidité d'air admissible: < 95% r.H., sans condensation de l'air  
 Atención! Humedad del aire admisible: < 95% r.H., aire sin condensación  
 Attention! Umidità l'aria ammissibile: < 95% r.H., aria non condensante

## STP100/ STP200/ STP500/ STP600D

## Installation

Immersion pipe temperature sensor  
Dykrörs temperaturgivare  
Einschraubtemperatursensor  
Sonde de plongee  
Sensor de temperatura entomillado  
Sensore temperatura testa DIN

Instruction  
Montageanvisning  
Bedienungsanleitung  
Instructions d'installation  
Instrucciones de empleo  
Istruzioni per installazioni

**Schneider**  
Electric



部件名称 Part Name	有害物 - Hazardous Substances					
	(Pb)	汞 (Hg)	(Cd)	六价 (Cr (VI))	多溴 苯 (PBB)	多溴二苯醚 (PBDE)
金属部件 Metal parts	X	○	○	○	○	○
塑料部件 Plastic parts	○	○	○	○	○	○
子件 Electronic	○	○	○	○	○	○
触点 Contacts	○	○	○	○	○	○
和 附件 Cables & cabling accessories	○	○	○	○	○	○

本表格依据SJ/T11364的 定 制。

O: 表示 有害物 在 部件所有均 材料中的含量均在GB/T 26572 定的限量要求以下。

X: 表示 有害物 至少在 部件的某一均 材料中的含量超出GB/T 26572 定的限量要求。

(企 可在此处, 根据实 情况对上表中打的技术原因 行 一步 明。)



This table is made according to SJ/T 11364.

O: indicates that the concentration of hazardous substance in all of the homogeneous materials for this part is below the limit as stipulated in GB/T 26572.

X: indicates that concentration of hazardous substance in at least one of the homogeneous materials used for this part is above the limit as stipulated in GB/T 26572