



<p>A Assembly, dimensions</p> <ul style="list-style-type: none"> - The pedal must always be in a horizontal position on a flat surface - Fix the pedal in the chosen position - Make the necessary electrical connections - Connect the unit to ground - Check that it is operating correctly - In the event of a problem, check the connection 	 <p>UK Representative: Schneider Electric Limited Stafford Park 5 Telford, TF3 3BL, UK</p>	 <p>Уполномоченный поставщик в РФ: АО «Шнейдер Электрик» Адрес: 127018, Россия, г. Москва, ул. Двинцев, д.12, корп.1 Тел. +7 (495) 777 99 90 Факс +7 (495) 777 99 92</p> <p>Қазақстан Республикасында ресми жеткізуші: ЖШС «Шнейдер Электрик» Мекен-жайы: Қазақстан Республикасы, Алматы қ., Достық дан., «Кен Дала» Бизнес Орталығы, 5-ші қабат. Тел.: +7 (727) 357 23 57 Факс.: +7(727) 357 24 39</p>
--	---	---

<p>B Electrical setup</p> <p>B1 - 1 notch, 1 "NO+NC", 2 "NO+NC", snap action B2 - 2 notches, 2 "NO+NC"</p>
--

Servicing and maintenance

The intervals for carrying out servicing and maintenance must be set according to the environment and climatic variations.

- Do not open the devices when on
- Ensure that the device does not become covered in layers of dust: please vacuum regularly using equipment appropriate to the zone
- Check that all mechanical actuating devices are operating correctly
- The following items must be checked at least once a year or following a lengthy stoppage period:
 - All external parts must be undamaged
 - If the foot-operated switch is damaged, it must be replaced
 - Check the condition and operation of the actuating devices
 - If they are defective, they must be replaced (excessive play, mechanical obstruction, obstruction when touched, etc.)

If any of the items checked is defective, it must be replaced immediately. If the devices are used at the limits of the temperature (-20° C to +60° C) and humidity (50 to 95 %) ranges, check the integrity of the connecting devices at regular intervals.

<p>A Montage, encombrements</p> <ul style="list-style-type: none"> - La pédale doit toujours se trouver en position horizontale sur une surface plane. - Fixer la pédale à l'emplacement trouvé. - Faire les raccordements électriques nécessaires. - Faire le raccordement à la terre du boîtier. - Effectuer une vérification du fonctionnement. - Si il y a un disfonctionnement, vérifier le branchement. <p>① Raccordement à la terre du boîtier (2) entrée de câble pour presse-étoupe 16 (Pg16)</p>
--

<p>B Mise en œuvre électrique</p> <p>B1 - 1 cran, 1 "O + F", 2 " O+ F" à rupture brusque B2 - 2 crans, 2 " O+ F"</p>
--

Maintenance et entretien

La périodicité des phases de maintenance et d'entretien doit être définie suivant l'environnement et les variations climatiques.

- Ne pas ouvrir les appareils sous tension
- Éviter toute formation de couche de poussières : effectuer un nettoyage périodique par aspiration avec des moyens appropriés à la zone.
- Vérifier le bon fonctionnement de toutes les pièces mécaniques d'actionnement.
- La vérification des points suivants doit être effectuée au moins une fois par an ou en cas d'arrêt prolongé :
 - l'ensemble des parties externes ne doit pas être endommagé.
 - Si l'interrupteur à pédale est endommagé, il devra être remplacé.
 - Vérifier l'état et le fonctionnement des organes d'actionnement.
 - Dans le cas où ils sont défectueux, ils doivent être remplacés (jeu trop important, gêne mécanique, gêne à l'appui ...)

Si l'un des éléments vérifié est défaillant, procéder impérativement à son remplacement. Dans le cas d'un fonctionnement aux limites de température (-20° C...+60° C) et d'humidité (50 et 95 % humidité relative), vérifier régulièrement l'étanchéité des organes de connexion.

<p>A Einbau, Abmessungen</p> <ul style="list-style-type: none"> - Das Pedal muss sich stets in horizontaler Position auf einer ebenen Fläche befinden. - Das Pedal an der geeigneten Stelle befestigen. - Die notwendigen elektrischen Anschlüsse vornehmen. - Die Gehäuseerde anschließen. - Den Betrieb überprüfen. - Bei einer Störung den Anschluss überprüfen. <p>① Anschluss an die Gehäuseerde (2) Leitungseinführung für montierte Kabeleinführung 16 (Pg16)</p>
--

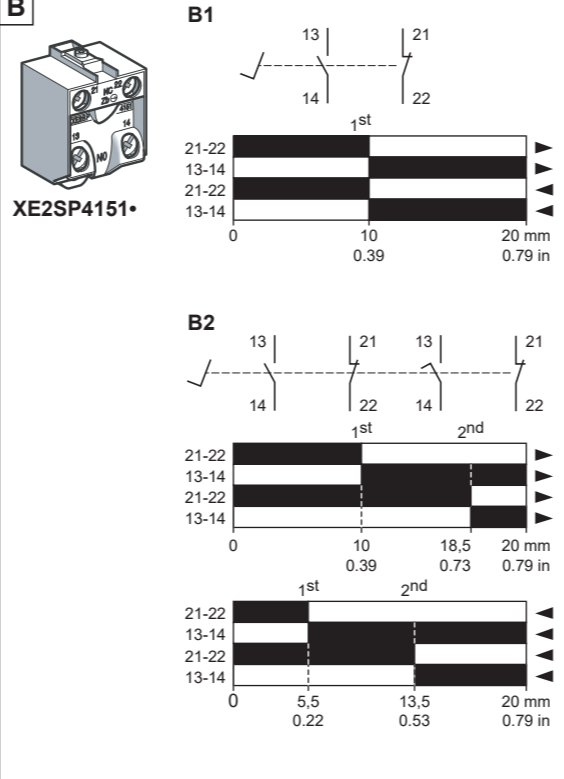
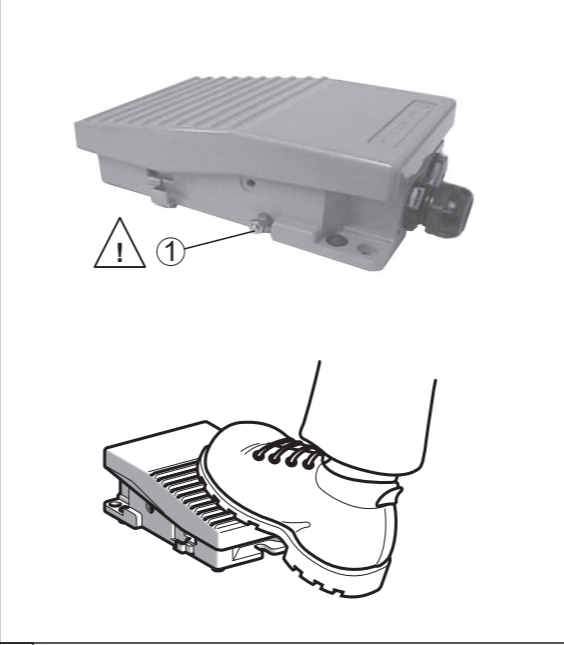
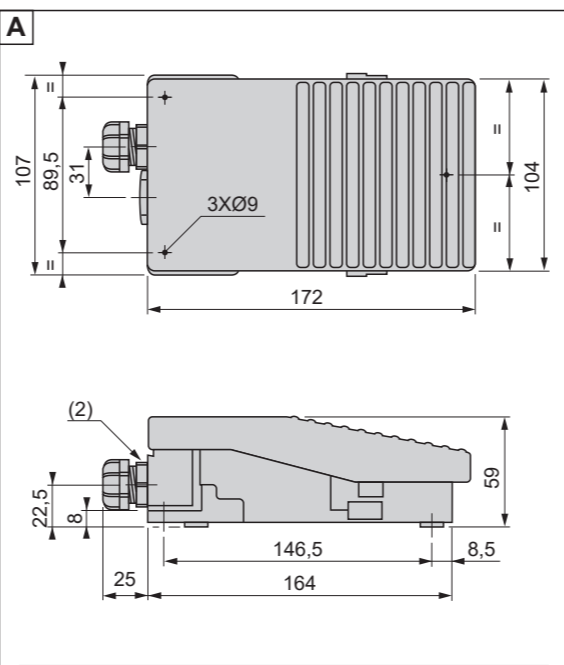
<p>B Elektrische Inbetriebnahme</p> <p>B1 - 1 Stufe, 1 "Ö + S", 2 " Ö+ S" mit Sprungfunktion B2 - 2 Stufen, 2 " Ö+ S"</p>

Wartung und Instandhaltung

Die Häufigkeit der Wartungs- und Instandhaltungsarbeiten ist entsprechend der Umgebung und der klimatischen Bedingungen festzulegen.

- Geräte nie im eingeschalteten Zustand öffnen.
- Jegliche Bildung von Staubschichten vermeiden: Periodische Reinigungsarbeiten durch Absaugung mit den für diesen Bereich geeigneten Mitteln durchführen.
- Den einwandfreien Betrieb aller mechanischen Schalteinrichtungen überprüfen.
- Die Überprüfung folgender Punkte ist mindestens einmal pro Jahr oder im Falle eines längeren Stillstands durchzuführen:
 - Alle externen Teile dürfen nicht beschädigt sein.
 - Wenn der Fußschalter beschädigt ist, muss er ersetzt werden.
 - Den Zustand und den Betrieb der Schalteinrichtungen überprüfen.
 - Sollten diese beschädigt sein, müssen sie ausgetauscht werden (Spiel zu stark, mechanische Behinderung, Hindernis beim Drücken ...).

Wenn eines der geprüften Komponenten ausfällt, ersetzen Sie dieses sofort. Erfolgt der Betrieb in der Höhe der Temperatur (-20 °C...+60 °C) und Luftfeuchtigkeits-Grenzwerte (50 und 95 % relative Luftfeuchte), ist regelmäßig die Dichtigkeit der Verbindungsteile.



<p>A Montaje y dimensiones</p> <ul style="list-style-type: none"> - El pedal debe estar siempre en posición horizontal sobre una superficie plana. - Fije el pedal en la ubicación correspondiente. - Realice las conexiones eléctricas necesarias. - Conecte la caja a tierra. - Verifique el funcionamiento. - Si existe una disfunción, compruebe la conexión. <p>① Conexión a tierra de la caja (2) Entrada de cable para prensaestopas 16 (Pg16) montado</p>

<p>B Instalación eléctrica</p> <p>B1 - 1 muesca, 1 "O + F", 2 " O+ F" con ruptura brusca B2 - 2 muescas, 2 " O+ F"</p>
--

Mantenimiento

La frecuencia del servicio de mantenimiento debe definirse en función del ambiente y las variaciones climáticas.

- No abra los aparatos mientras reciban tensión.
- Debe evitarse la formación de capas de polvo: aspire el aparato periódicamente con los medios adecuados para el área correspondiente.
- Compruebe que todas las piezas mecánicas de accionamiento funcionen correctamente.
- Las siguientes comprobaciones deben realizarse anualmente o en el caso de un paro prolongado del aparato:
 - El conjunto de las piezas externas no debe estar dañado.
 - Si el interruptor con pedal está dañado, deberá sustituirse.
 - Verifique el estado y el funcionamiento de los componentes de accionamiento.
 - En el caso de que sean defectuosos, deberán sustituirse (juego excesivo, problemas mecánicos, problemas de apoyo, etcétera).

Si uno de los elementos verificados es defectuoso, debe sustituirse. En el caso de un funcionamiento con límites de temperatura (de -20° a +60 °C) y humedad (entre 50 y 95 % de humedad relativa), compruebe regularmente la estanqueidad de los componentes de conexión.

<p>A Montaggio, ingombro</p> <ul style="list-style-type: none"> - Il pedale deve sempre trovarsi in orizzontale su una superficie piana. - Fissare il pedale nella posizione trovata. - Eseguire i collegamenti elettrici richiesti. - Eseguire la messa a terra della custodia. - Effettuare un controllo del funzionamento. - Se si rilevano disfunzioni, verificare l'allacciamento. <p>① Messa a terra della custodia (2) ingressi cavo per pressacavo 16 (Pg16) montato</p>
--

<p>B Attivazione elettrica</p> <p>B1 - 1 arresto, 1 "O + F", 2 " O+ F" a rottura brusca B2 - 2 arresti, 2 "O+ F"</p>
--

Manutenzione

Definire la periodicità delle fasi di manutenzione in base all'ambiente e alle variazioni climatiche.

- Non aprire gli apparecchi sotto tensione.
- Evitare la formazione di strati di polvere: effettuare una pulizia periodica mediante aspirazione con mezzi adatti alla zona.
- Verificare il corretto funzionamento di tutti gli elementi meccanici di azionamento.
- Verificare i seguenti punti almeno una volta all'anno o dopo un arresto prolungato:
 - l'insieme delle parti esterne non deve essere danneggiato ;
 - se l'interruttore di posizione è danneggiato, sostituirlo;
 - controllare lo stato e il funzionamento degli organi di azionamento.
 - Nel caso in cui risultino difettosi, occorre sostituirli (corsa troppo lunga, difetto meccanico, difetto all'azionamento ...)

Se uno degli elementi controllati risulta difettoso, procedere in modo tassativo alla sua sostituzione. In caso di funzionamento ai limiti della temperatura (-20° C... +60° C) e dell'umidità (50 e 95 % di umidità relativa), controllare regolarmente la tenuta degli organi di collegamento.

<p>A Montagem, dimensões</p> <ul style="list-style-type: none"> - O pedal deve encontrar-se sempre na posição horizontal sobre uma superfície plana. - Fixar o pedal no local encontrado. - Efectuar as ligações eléctricas necessárias. - Efectuar a ligação à terra da caixa. - Efectuar uma verificação do funcionamento. - Se houver mau funcionamento, verificar a montagem. <p>① Ligação à terra da caixa (2) entrada de cabo para caixa de empanque 16 (Pág. 16) montado</p>

<p>B Ligação eléctrica</p> <p>B1 - 1 ressalto, 1 "O + F", 2 " O+ F" com rotura brusca B2 - 2 ressaltos, 2 " O+ F"</p>

Manutenção

A frequência das acções de manutenção deve ser estabelecida consoante o ambiente e as variações climáticas.

- Não abrir os aparelhos em tensão
- Evitar a formação de camadas de poeira : efectuar uma limpeza periódica por aspiração com os meios próprios da zona.
- Verificar o bom funcionamento de todas as peças mecánicas motoras.
- A verificação dos pontos que se seguem deve ser efectuada pelo menos uma vez por ano ou no caso de paragem prolongada:
 - o conjunto das partes externas não deve estar danificado.
 - Se o interruptor de pedal estiver danificado, ele deverá ser substituído.
 - Verificar o estado e o funcionamento dos órgãos motores.
 - No caso de se encontrarem defeituosos, devem ser substituídos (demasiada folga, gene mecânico, gene no apoio ...)

Se um dos elementos verificados estiver defeituoso, é imperativo substituí-lo. Em caso de funcionamento nos limites de temperatura (-20° C...+60° C) e de humidade (50 e 95 % de humidade relativa), verificar com regularidade a estanquidade dos órgãos de ligação.