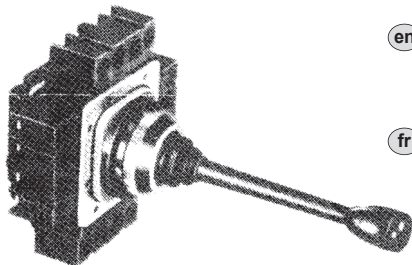


Joystick / Manipulateur / Джойстик / джойстиги



en In AC mode, the operating power levels given below relate to power consumption for "maintaining" the electromagnets, specified in each contactor data sheet, and have been calculated after accounting for an energizing inrush equal to ten times the maintenance current.

fr En courant alternatif, les puissances d'emploi ci-dessous correspondent aux consommations "au maintien" des électro-aimants, précisées sur chaque fiche technique de contacteurs, elles ont été déterminées en tenant compte d'une pointe à l'appel égale à 10 fois le courant de maintien.

ru В режиме переменного тока уровни рабочей мощности, указанные ниже, относятся к потребляемой мощности для «поддержания» электромагнитов, указанных в технических характеристиках каждого контактора, и рассчитаны после учета пускового тока, который равен десятикратному значению тока подмагничивания.

kk АТ режимінде төменде көрсетілген жұмыс қуатының деңгейлері әр контактордың ақпарат кестесінде көрсетілген электр-магниттерді "сақтау" үшін жұмсалатын қуатты білдіреді, бұл мән тоқтың он рет секірісінен кейін есептелді.

en **Electrical characteristics (for 1,000,000 operations, 1 contact connected) ***

Rated operating voltage	48 V	127 V	220 V	380 V	440 V	500 V
Alternating current	350 V A	630 V A	900 V A	750 V A		
Direct current	1.5 A	0.6 A	0.3 A		0.15 A	0.14 A

Rated thermal current: 10 amperes

* With 2 contacts connected (same phase or same polarity), apply a factor of 0.3 to these values.

fr **Caractéristiques électriques (pour 1 000 000 de manœuvres, 1 contact branché) ***

Tensions nominales d'utilisation	48 V	127 V	220 V	380 V	440 V	500 V
Courant alternatif	350 V A	630 V A	900 V A	750 V A		
Courant continu	1.5 A	0.6 A	0.3 A		0.15 A	0.14 A

Intensité nominale thermique : 10 ampères

* Pour 2 contacts branchés (sur même phase ou même polarité), appliquer à ces valeurs le coefficient de 0,3.

ru **Электрические характеристики (для 1 000 000 операций, подключен 1 контакт) ***

Номинальное рабочее напряжение	48 V	127 V	220 V	380 V	440 V	500 V
Переменный ток	350 V A	630 V A	900 V A	750 V A		
Постоянный ток	1.5 A	0.6 A	0.3 A		0.15 A	0.14 A

Номинальный тепловой ток: 10 ампер

* При 2 подключенных контактах (одинаковая фаза или одинаковая полярность) применяйте к данным значениям коэффициент 0,3.

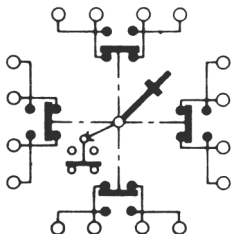
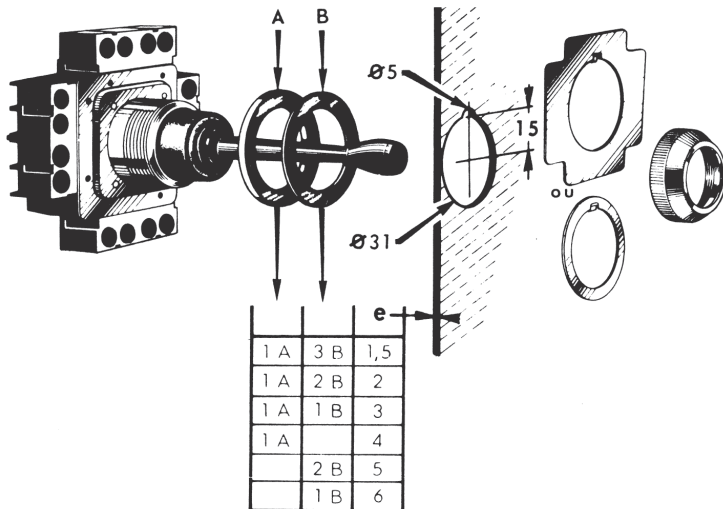
kk **Электрлік сипаттамалар (1 000 000 рет пайдалану, 1 контакт жалғану жағдайында) ***

Өлшенген жұмыс кернеуі	48 V	127 V	220 V	380 V	440 V	500 V
Айнымалы ток	350 V A	630 V A	900 V A	750 V A		
Тұрақты ток	1.5 A	0.6 A	0.3 A		0.15 A	0.14 A

Өлшенген жылулық ток: 10 ампер

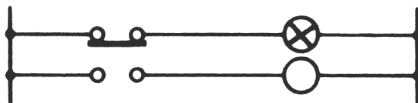
* 2 контакт жалғанған күйде (бірдей фазалы немесе бірдей полярлы), бұл мәндерге 0,3 коэффициентін қолдану қажет.

Installing the device / Mise en place de l'appareil / Монтаж устройства / Құрылғыны орнату



Wiring / Raccordement / Проводка / Сымды бағыттау

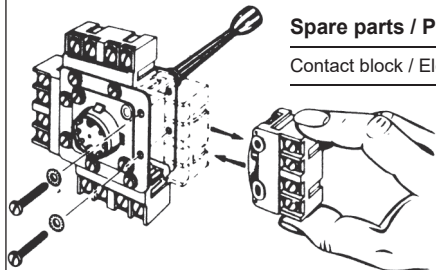
- en** Each contact is a single-polarity OF contact that must be energised using the same current polarity or phase.
- fr** Chaque contact est un contact OF unipolaire et ne doit être alimenté qu'à partir d'une seule et même phase ou polarité de courant.
- ru** Каждый контакт представляет собой однополярный контакт OF, на который нужно подавать питание с той же полярностью или фазой тока.
- kk** Әр контакт бірдей ток полярлығын немесе фазасын пайдаланып қуаттандырылуы тиіс бір полярлы ОЖ контактісі болып табылады.



- en** The direction of lever actuation is completely opposed to the direction of the impacted contact.
- fr** La direction de manœuvre du levier et le contact attaqué sont diamétralement opposés.
- ru** Направление действия рычага полностью противоположно направлению затрагиваемого контакта.
- kk** Иінтiректі басу бағыты қолданылатын контактінің бағытына тікелей қарама-қарсы болып табылады.

Spare parts / Pièces de rechange / Запасные части / Қосалқы бөлшектер

Contact block / Élément de contact / Контактный блок / Контакт блогы XC1 ZP29



**UK
CA**

UK Representative:
Schneider Electric Limited
Stafford Park 5
Telford, TF3 3BL, UK

EAC

Уполномоченный поставщик в РФ:
АО «Шнейдер Электрик»
Адрес: 127018, Россия, г. Москва,
ул. Двинцев, д.12, корп.1
Тел. +7 (495) 777 99 90 - Факс +7 (495) 777 99 92
Қазақстан Республикасында ресми жеткізуші:
ЖШС «Шнейдер Электрик»
Мекен-жайы: Қазақстан Республикасы, Алматы қ.,
Достық даң., «Кен Дала» Бизнес Орталығы, 5-ші қабат.
Тел.: +7 (727) 357 23 57 - Факс.: +7(727) 357 24 39