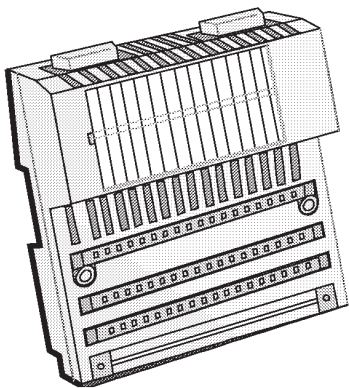


TSX Momentum

170 AAO 921 00



English

Deutsch

Français

Español

Italiano

Addendum

Schneider
Electric

English

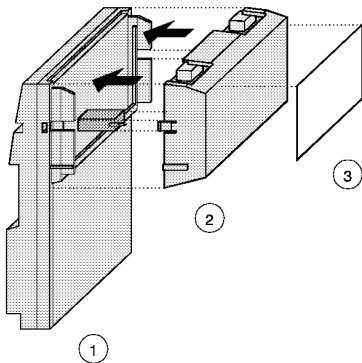
Deutsch

Français

Español

Italiano

Addendum



1. I/O base
2. Comm or Processor Adapter
3. Fill-in label

1. E/A-Einheit
2. Bus- oder CPU-Adapter
3. Schiebeschild

1. Embase
2. Communicateur ou module processeur
3. Etiquette d'identification

1. Unidad de E/S
2. Adaptador de bus
3. Etiqueta de inserción

1. Unità I/O
2. Adattatore bus o adattatore CPU
3. Targetta per siglatura

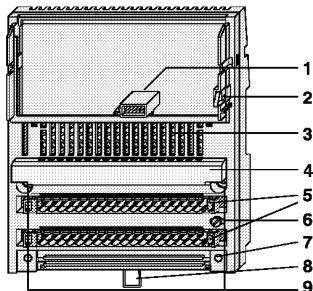
User Information

This I/O base operates only after a TSX Momentum Communication Adapter or Processor Adapter has been mounted on it. Assembly and installation instructions are provided in user manual 870 USE 002 00.

Basic Data

Module type
Output range

4 analog outputs
+/- 10 V, 4 ... 20 mA



1. Internal interface connector
2. Locking and ground contact for the adapter
3. LED status display
4. Protective cover
5. I/O terminal connector
6. Grounding screw
7. Mounting slot for a busbar
8. Locking tab for a DIN rail mount
9. Mounting holes for a panel mount

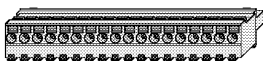
In the box:

I/O base, User information, Fill-in label, Set of keys

Connectors



Screw-type terminal block



Spring-clip terminal block

Set Screw-type terminal, 3 connectors
Set Spring-clip terminal, 3 connectors

170 XTS 001 00
170 XTS 002 00

Adapters

Adapter	Order Number	Documentation
Communication Adapters		
- Interbus	170 INT 110 00	870 USE 003 00
- Profibus DP	170 DNT 110 00	870 USE 004 00
- FIPI/O	170 FNT 110 00	870 USE 005 00
- Modbus Plus	170 PNT 110 20	870 USE 103 00
	170 PNT 160 20	870 USE 103 00
- DeviceNet	170 LNT 710 00	870 USE 104 00
Processor Adapters		
	171 CSS 700 00	870 USE 101 00
	171 CSS 700 10	870 USE 101 00
	171 CSS 760 00	870 USE 101 00
	171 CSS 780 00	870 USE 101 00
Option Adapter		
	172 JNN 210 32	870 USE 002 00
	172 PNN 210 22	870 USE 002 00
	172 PNN 260 22	870 USE 002 00

WARNING

Electrical voltages are present when the I/O base is under power.

Make sure that power is OFF whenever the I/O base has not been fully assembled. This is achieved when all connectors are removed from the I/O base.

Failure to observe this precaution can result in severe injury or equipment damage.

Mapping of terminal block and busbars

Row	Terminal	Description	Function
2	4, 8, 12, 16	-	Not used
2	1, 5, 9, 13	1L+	+24 V actuator power supply output
2	2, 3, 6, 7, 10, 11, 14, 15	1M-	Actuator output supply neg. 0V return
2	17	M-	Module power supply 0V
2	18	L+	Module power supply +24V
3	1, 5, 9, 13	OUT11-, OUT12- OUT13-, OUT14-	Output current (sink) Channels 1 ... 4
3	2, 6, 10, 14	OUT11+, OUT12+, OUT13+, OUT14+	Output current (source), channels 1 ... 4
3	3, 7, 11, 15	OutU1+, OutU2+ OutU3+, OutU4+	Output voltage, channels 1 ... 4
3	4, 8, 12, 16	-	Not used
3	17	1M-	0V neg. return of actuator supply output
3	18	1L+	+24 V actuator power supply input



Note: Input and output pinouts are determined by the adapter and the programming software you use. For pinout assignment details, refer to the TSX Momentum I70 Base User Manual 870 USE 002 00.

Meets CE mark requirements for open equipment. Open equipment should be installed in an industry-standard enclosure, with access restricted to qualified service personnel.

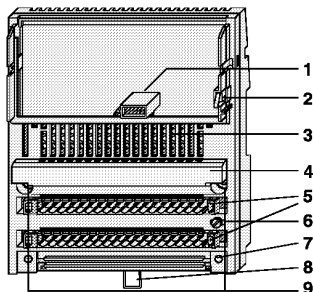
Benutzerinformation

Die E/A-Einheit ist nur in Verbindung mit einem Bus-Adapter oder einem CPU-Adapter betreibbar. Informationen zur Montage und zur Installation finden Sie im Handbuch 870 USE 002 02.

Kenndaten

Modul Typ
Ausgangsbereich

4 analoge Ausgänge
+/- 10 V, 4 ... 20 mA



1. Interne Schnittstelle zum Adapter
2. Arretierung und PE-Kontakt für Adapter
3. LED-Anzeigefeld
4. Abdeckhaube für Sicherungen
5. Montagebereich für Reihenklammern
6. Erdungsschraube
7. Montagebereich für Sammelschiene
8. Arretierungsfeder für Hutschiene
9. Bohrungen für Wandmontage

In der Verpackung:

E/A-Einheit, Benutzerinformation, Schiebeschild, Set Kodierstifte

Reihenklemmen



Schraubklemmen



Federtzugklemmen

Set Schraubklemmen (3 Stück)	170 XTS 001 00
Set Federtzugklemmen (3 Stück)	170 XTS 002 00

Adapter

Adapter	Bestell- Number	Dokumentation
Bus-Adapter		
- Interbus	170 INT 110 00	870 USE 003 02
- Profibus DP	170 DNT 110 00	870 USE 004 02
- FIPI/O	170 FNT 110 00	870 USE 005 02
- Modbus Plus	170 PNT 110 20	870 USE 103 02
	170 PNT 160 20	870 USE 103 02
- DeviceNet	170 LNT 710 00	870 USE 104 02
CPU-Adapter		
	171 CSS 700 00	870 USE 101 02
	171 CSS 700 10	870 USE 101 02
	171 CSS 760 00	870 USE 101 02
	171 CSS 780 00	870 USE 101 02
Schnittstellen-Adapter		
	172 JNN 210 32	870 USE 002 02
	172 PNN 210 22	870 USE 002 02
	172 PNN 260 22	870 USE 002 02

WARNUNG

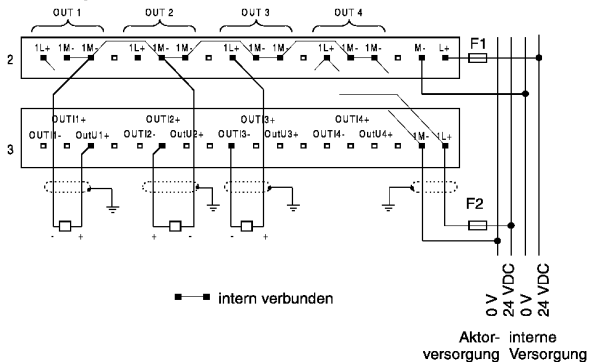
Sie können mit elektrischen Spannung in Berührung kommen, sobald Sie die E/A-Einheit angeschlossen haben.



Stellen Sie deshalb sicher, daß die Spannung abgeschaltet ist, solange die E/A-Einheit ohne Adapter ist. Dies erreichen Sie dadurch, daß Sie die Reihenklemmen erst nach der Montage des Adapters aufstecken.

Mißachten Sie diese Vorsichtsmaßnahme, gefährden Sie die Gesundheit von Personen oder riskieren Schäden an der E/A-Einheit.

Verdrahtung



- Kanal 1, angeschlossen an Spannungsaktor
- Kanal 2, angeschlossen an aktiven Stromaktor
- Kanal 3, angeschlossen an passiven Stromaktor

Sicherungen

Externe Sicherungen (empfohlen)

F1 = 630 mA flink

F2 = 250 mA flink

Pin-Belegung der Reihenklemmen und Sammelschienen

Reihe	Anschluß	Beschreibung	Bedeutung
2	4, 8, 12, 16	-	nicht verwendet
2	1, 5, 9, 13	1L+	+24 V-Aktor-Spannungsversorgung Ausgang
2	2, 3, 6, 7, 10, 11, 14, 15	1M-	Aktor Ausgang Versorgung neg. 0V Bezug
2	17	M-	0 V-Spannungsversorgung des Moduls
2	18	L+	+24 V-Spannungsversorgung des Moduls
3	1, 5, 9, 13	OUT1-, OUT2- OUT3-, OUT4-	Ausgangsstrom (Empfänger) Kanäle 1 ... 4
3	2, 6, 10, 14	OUT1+, OUT2+, OUT3+, OUT4+	Ausgangsstrom (Quelle), Kanäle 1 ... 4
3	3, 7, 11, 15	OutU1+, OutU2+ OutU3+, OutU4+	Ausgangsspannung, Kanäle 1 ... 4
3	4, 8, 12, 16	-	nicht verwendet
3	17	1M-	0V neg. Bezug des Aktor- Versorgungsausgangs
3	18	1L+	+24 V Aktor-Spannungsversorgung Eingang



Hinweis: Die E/A Punkte für die Eingänge und Ausgänge werden durch den Adapter und die Programmiersoftware festgelegt. Detaillierte Informationen zur PIN-Belegung finden Sie im Benutzerhandbuch 870 USE 002 02.

Das Produkt erfüllt die CE-Anforderungen für "offenes Gerät". "Offenes Gerät" ist für den Einbau in industriellen Standard-Gehäusen vorgesehen, die nur qualifiziertem Service-Personal den Zugang ermöglichen.

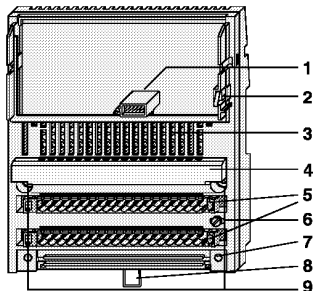
Informations destinées à l'utilisateur

L'embase ne peut être mise en service qu'avec un communicateur ou un module processeur. Les directives de montage et d'installation se trouvent dans le manuel d'utilisation 870 USE 002 01.

Caractéristiques

Type d'embase
Gamme de sorties

4 sorties analogiques
+/- 10 V, 4 ... 20 mA



1. Interface interne pour le communicateur
2. Butée d'arrêt et contact PE pour le communicateur
3. Voyants de signalisation
4. Capuchon pour fusibles
5. Emplacement des borniers
6. Vis de prise de terre
7. Emplacement des barres de potentiel
8. Ressort de blocage pour montage sur rail DIN
9. Emplacement des fixations pour montage au mur

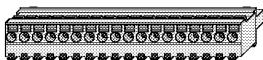
Dans l'emballage:

Embase, Informations pour l'utilisateur, Etiquette d'identification, Jeu de plots de codage

Borniers



Bornes à vis



Bornes à ressort

Jeu de 3 bornes à vis	170 XTS 001 00
Jeu de 3 bornes à ressort	170 XTS 002 00

Communicateurs

Communicateur	Référence	Documentation
Communicateur		
- Interbus	170 INT 110 00	870 USE 003 01
- Profibus DP	170 DNT 110 00	870 USE 004 01
- FIPI/O	170 FNT 110 00	870 USE 005 01
- Modbus Plus	170 PNT 110 20	870 USE 103 01
	170 PNT 160 20	870 USE 103 01
- DeviceNet	170 LNT 710 00	870 USE 104 01
Module processeur	171 CSS 700 00	870 USE 101 01
	171 CSS 700 10	870 USE 101 01
	171 CSS 760 00	870 USE 101 01
	171 CSS 780 00	870 USE 101 01
Coupleur d'interface	172 JNN 210 32	870 USE 002 01
	172 PNN 210 22	870 USE 002 01
	172 PNN 260 22	870 USE 002 01

AVERTISSEMENT

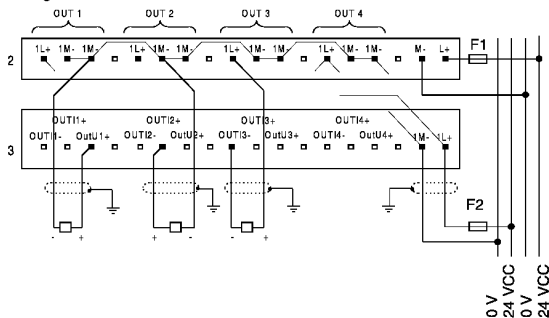
Dès que l'embase est connectée l'opérateur peut entrer en contact avec le courant électrique.



S'assurer que l'embase est hors tension tant qu'un communicateur n'est pas monté. Pour cela connecter les borniers seulement après le montage du communicateur.

Le non respect de ces mesures de protection peut entraîner des blessures sur les personnes ou des dommages sur l'appareil.

Câblage



Alimentation actionneurs interne

voie 1, câblée en sortie tension
 voie 2, câblée en sortie courant émis
 voie 3, câblée en sortie courant absorbé

Fusibles

Fusibles externes (recommandés)

F1 = 630 mA rapide
 F2 = 250 mA rapide

Repérage des borniers et des barres de potentiel

Rangée	N° de borne	Désignation	Signification
2	4, 8, 12, 16	-	Non utilisé
2	1, 5, 9, 13	1L+	Alimentation de sortie actionneur + 24V
2	2, 3, 6, 7, 10, 11, 14, 15	1M-	Alimentation de sortie neg. 0V return
2	17	M-	Alimentation de l'embase 0 V
2	18	L+	Alimentation de l'embase +24 V
3	1, 5, 9, 13	OUT1-, OUT2- OUT3-, OUT4-	Courant de sortie (absorbé) voies 1 ... 4
3	2, 6, 10, 14	OUT1+, OUT2+, OUT3+, OUT4+	Courant de sortie (émis), voies 1 ... 4
3	3, 7, 11, 15	OutU1+, OutU2+ OutU3+, OutU4+	Tension de sortie, voies 1 ... 4
3	4, 8, 12, 16	-	Non utilisé
3	17	1M-	0V neg. return de l'alimentation de sortie actionneur
3	18	1L+	Alimentation d'entrée actionneur + 24V



Nota: Les brochages d'entrée et de sortie sont déterminés par l'adaptateur et le logiciel de programmation que vous utilisez. Pour plus de détails sur le brochage, reportez-vous au manuel utilisateur sur les bases d'E/S TSX Momentum 870 USE 002 01

Respecte les exigences du label CE pour les équipements ouverts. Les équipements ouverts doivent être installés en enveloppe standard de l'industrie et l'accès doit en être réservé au seul personnel qualifié.

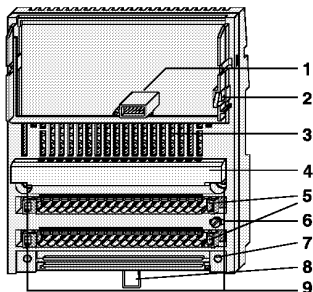
Información para el usuario

La unidad de E/S sólo se puede operar conjuntamente con un adaptador de bus o un adaptador de CPU. Ud encuentra informaciones acerca del montaje e instalación en el manual 870 USE 002 03.

Especificaciones técnicas

Tipo de módulo
Gama de salidas

4 salidas analógicas
+/- 10 V, 4 ... 20 mA



1. Interface interno con el adaptador
2. Enganche y contacto PE para adaptador
3. Campo de señalizaciones con LEDs
4. Tapa protectora de fusibles
5. Área de montaje para borneras serie
6. Tornillo de puesta a tierra
7. Área de montaje para barra colectora
8. Resorte de enganche para montaje para rieles de perfil tipo sombrero
9. Agujeros para montaje en pared

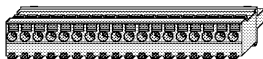
En el paquete:

Unidad de E/S, información para el usuario, etiqueta de inserción, juego de clavijas de codificación

Borneras serie



Borneras a tornillo



Bornera de sujeción

Juego de borneras a tornillo (3 unidades)	170 XTS 001 00
Juego de bornera de sujeción a resorte (3 unidades)	170 XTS 002 00

Adaptadores

Adaptador	Número de pedido	Documentación
Adaptador de bus		
- Interbus	170 INT 110 00	870 USE 003 03
- Profibus DP	170 DNT 110 00	870 USE 004 03
- FIPI/O	170 FNT 110 00	870 USE 005 03
- Modbus Plus	170 PNT 110 20	870 USE 103 03
	170 PNT 160 20	870 USE 103 03
- DeviceNet	170 LNT 710 00	870 USE 104 03
Adaptador de CPU	171 CSS 700 00	870 USE 101 03
	171 CSS 700 10	870 USE 101 03
	171 CSS 760 00	870 USE 101 03
	171 CSS 780 00	870 USE 101 03
Adaptador de interfase	172 JNN 210 32	870 USE 002 03
	172 PNN 210 22	870 USE 002 03
	172 PNN 260 22	870 USE 002 03

ADVERTENCIA

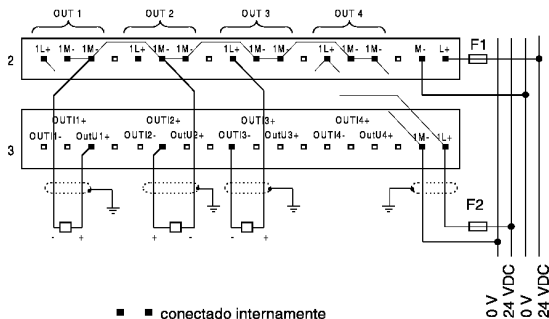
Ud. puede entrar en contacto accidental con tensiones eléctricas, apenas conecte la unidad de E/S.



Asegúrese por lo tanto, que la tensión se encuentre desconectada mientras se encuentre la unidad de E/S sin adaptador. Se logra esto insertando las borneras serie recién después del montaje del adaptador.

Si Ud. no tiene en cuenta esta medida de precaución, pone en peligro la salud de personas, o arriesga ocasionar daños a la unidad de E/S.

Cableado



■ ■ conectado internamente

Alimentación de accionadores
Alimentación interna

- Canal 1 cableado para voltaje de salida
- Canal 2 cableado para corriente emitida
- Canal 3 cableado para corriente absorbida

Fusibles

Fusibles exteriores (se recomienda)

F1 = 630 mA rápido
F2 = 250 mA rápido

Ocupación de pines de borneras series y barras colectoras

Fila	Terminal	Descripción	Función
2	4, 8, 12, 16	-	Sin usar
2	1, 5, 9, 13	1L+	Salida de fuente de alimentación del actuador +24 V
2	2, 3, 6, 7, 10, 11, 14, 15	1M-	Retorno 0V de la fuente negativa del actuador
2	17	M-	Fuente de alimentación del módulo 0V
2	18	L+	Fuente de alimentación del módulo +24V
3	1, 5, 9, 13	OUT1-, OUT2-, OUT3-, OUT4-	Corriente de salida (sink) Canales 1 ... 4
3	2, 6, 10, 14	OUT1+, OUT2+, OUT3+, OUT4+	Corriente de salida (fuente), canales 1 ... 4
3	3, 7, 11, 15	OutU1+, OutU2+ OutU3+, OutU4+	Tensión de salida, canales 1 ... 4
3	4, 8, 12, 16	-	Sin usar
3	17	1M-	Retorno 0V de la salida de la fuente del actuador
3	18	1L+	Entrada de fuente de alimentación del actuador +24 V



Nota: La asignación de clavijas de entrada y salida dependen del adaptador y software de programación utilizados. para obtener información detallada acerca de asignación de clavijas, refiérase al Manual del Usuario de la Base de E/S TSX Momentum 870 USE 002 03.

Cumple las normas de marca de CE para equipos abiertos. Los equipos abiertos se deben instalar en una caja estándar de la industria con acceso restringido a personal de servicio calificado.

Informazioni per l'utente

L'unità I/O è utilizzabile solo in collegamento con un adattatore bus o un adattore CPU. Le informazioni relative al montaggio ed all'installazione si ricavano dal Manuale 870 USE 002 04.

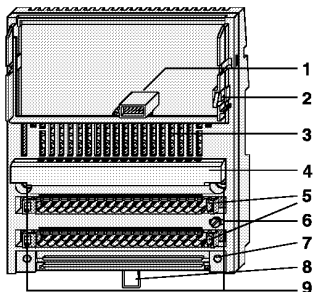
Caratteristiche

Tipo modulo

4 uscite analogici

Campo di misura

+/- 10 V, 4 ... 20 mA



1. Interfaccia interna per adattatore
2. Blocco e contatto PE per dell'adattatore
3. Indicatore a LED
4. Coperchio fusibili
5. Intervallo di montaggio per morsettiere
6. Vite di terra
7. Intervallo di montaggio per barra collettrice
8. Bloccaggi a molla per montaggio su barra
9. Fori per montaggio a pannello

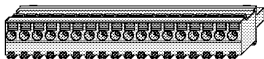
Nell'imballo:

Base di ingresso/uscite, Informazioni per l'utente, Targhetta inseribile, Set pin di codifica

Morsettiera



Morsetti a vite



morsetti a molla

Set di morsetti a vite (3 pezzi)
Set di morsetti a molla (3 pezzi)

170 XTS 001 00
170 XTS 002 00

Adattatori

Adattatore	Nr. d'ordine	vedi Manuale
Adattatore Bus		
- Interbus	170 INT 110 00	870 USE 003 04
- Profibus DP	170 DNT 110 00	870 USE 004 04
- FIPI/O	170 FNT 110 00	870 USE 005 04
- Modbus Plus	170 PNT 110 20	870 USE 103 04
	170 PNT 160 20	870 USE 103 04
- DeviceNet	170 LNT 710 00	870 USE 104 04
Adattatore CPU	171 CSS 700 00	870 USE 101 04
	171 CSS 700 10	870 USE 101 04
	171 CSS 760 00	870 USE 101 04
	171 CSS 780 00	870 USE 101 04
Adattatore di interfaccia	172 JNN 210 32	870 USE 002 04
	172 PNN 210 22	870 USE 002 04
	172 PNN 260 22	870 USE 002 04

AVVERTENZA

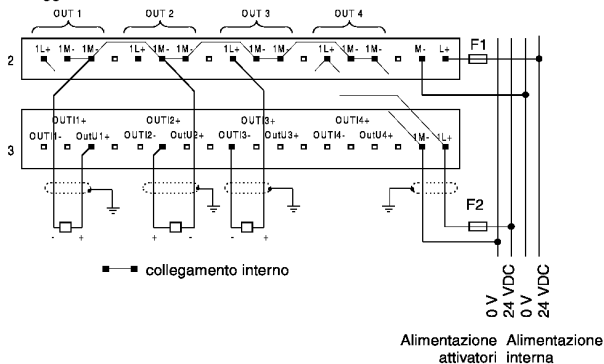
Appena collegata la base di ingresso/uscita, si può venire a contatto con tensione elettrica.



Per questo motivo, accertarsi che fintanto che la base di ingresso/uscita non sia provvista di adattatore, la tensione sia disinserita. Per ottenere ciò, collegare la morsettiera di raccordo solo dopo aver montato l'adattatore.

La mancata osservanza di tale precauzione causa inconvenienti alla salute delle persone oppure mette a rischio il funzionamento della base di ingresso/uscita.

Cablaggio



- Canale 1, collegato all'attivatore di tensione
- Canale 2, collegato all'attivatore di corrente attivo
- Canale 3, collegato all'attivatore di corrente passivo

Fusibili

Fusibili esterni (raccomandata)

F1 = 630 mA rapido
F2 = 250 mA rapido

Disposizione segnali morsettiera e targhetta inseribile

Fila	Terminale	Descrizione	Funzione
2	4, 8, 12, 16	-	Non utilizzato
2	1, 5, 9, 13	1L+	+24 V uscita alimentazione attuatori
2	2, 3, 6, 7, 10, 11, 14, 15	1M-	Ritorno alimentazione attuatori 0V
2	17	M-	Alimentazione modulo 0V
2	18	L+	Alimentazione modulo +24V
3	1, 5, 9, 13	OUT1-, OUT2-, OUT3-, OUT4-	Corrente di uscita (sink) Canali 1 ... 4
3	2, 6, 10, 14	OUT1+, OUT2+, OUT3+, OUT4+	Corrente di uscita (source), canali 1 ... 4
3	3, 7, 11, 15	OutU1+, OutU2+ OutU3+, OutU4+	Tensione di uscita, canali 1 ... 4
3	4, 8, 12, 16	-	Non utilizzato
3	17	1M-	0V ritorno alimentazione attuatori
3	18	1L+	+24 V ingresso alimentazione attuatori



Nota: Le funzioni circuitali di Ingresso/uscite di ciascun piedino sono definite dall'adattatore e dal software di programmazione utilizzati. Per ulteriori dettagli sulla distribuzione delle funzioni circuitali di ciascun piedino, si consulti il Manuale base d'uso I/O quantità di moto TSX 870 USE 002 04.

Conforme a requisiti CE per attrezzature aperte. Le attrezzature aperte devono essere installate in zone inaccessibili a standard industriali, con accesso unicamente consentito a personale di servizio qualificato.

English

Deutsch

Français

Español

Italiano

Addendum

English

Deutsch

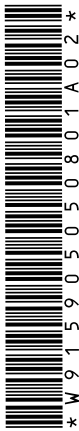
Français

Español

Italiano

Addendum

W915905050801A-02



Schneider Automation GmbH
Steinheimer Straße 117
D-63500 Seligenstadt
Tel.: (49) 61 82 81-0 - Fax: (49) 61 82 81-3306

Schneider Automation, Inc.
One High Street
North Andover, MA 01845, USA
Tel.: (1) 978 794 0800 - Fax: (1) 978 975 9010

Schneider Automation S. A.
245, Route des Lucioles - BP 147
F-06903 Sophia-Antipolis
Tel.: (33) 4 92 96 20 00 - Fax: (33) 4 93 65 37 15

Printed in

11/2009