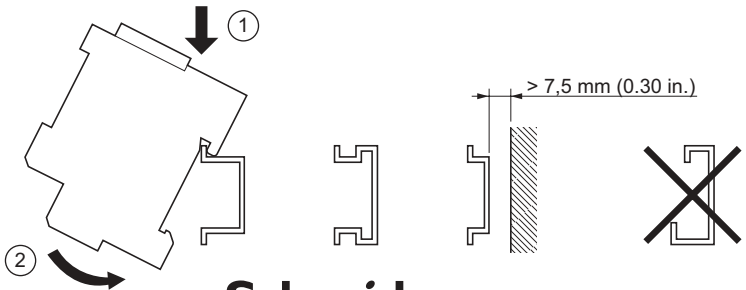


⚠ DANGER / DANGER / WARNUNG / PELIGRO / PERICOLO / PERIGO

<p>HAZARDOUS VOLTAGE Disconnect all power before servicing equipment. Electric shock will result in death or serious injury</p>	<p>TENSION DANGEREUSE Coupez l'alimentation avant de travailler sur cet appareil. Une électrocution entrainera la mort ou des blessures graves.</p>	<p>GEFAHRLICHE SPANNUNG Vor dem Arbeiten an dem Gerät dessen Stromversorgung abschalten Elektrischer Schlag mit Lebensgefahr bzw. schweren Verletzungen</p>
<p>TENSIÓN PELIGROSA Desconecte toda alimentación antes de realizar el servicio. Una descarga eléctrica podría provocar la muerte o lesiones serias.</p>	<p>TENSION PERICOLOSA Scollegare l'apparecchio dalla presa di corrente prima di qualsiasi intervento Una scarica elettrica potrebbe causare la morte o gravi lesioni.</p>	<p>TENSÃO PERIGOSA Desligue a alimentação antes de trabalhar neste aparelho Uma electrocussão ocasionará a morte ou ferimentos graves.</p>



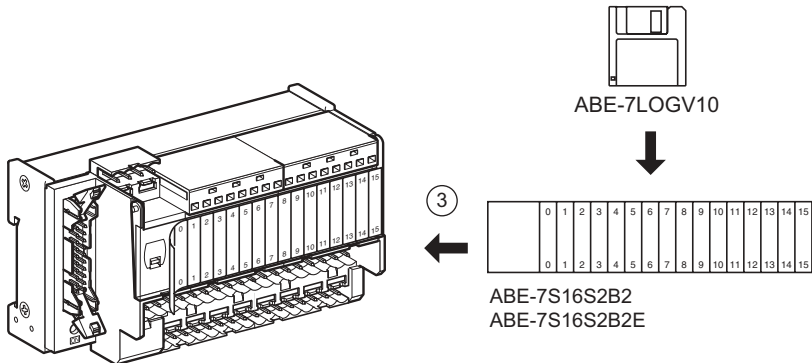
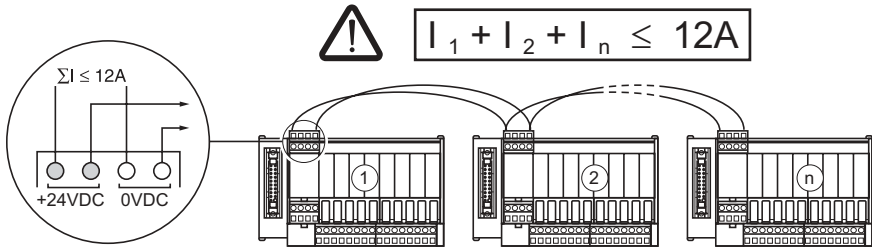
W9 1488737 01 11 A06



ABE-7S16S1B2

ABE-7S16S1B2E

	mm ²	0.14...1.5	0.14...0.75	0.14...2.5	0.14...2.5	0.14...1.5
	AWG	26...16	26...18	26...14	26...14	26...16
	mm ²	0.14...1		0.14...2.5	0.14...2.5	
	AWG	26...18		26...14	26...14	
			Nm	0.6		
			pound-inch	5.4	Ø 3.5	



ABE-7S16S1B2

ABE-7S16S1B2E



ATTENTION !

LES FUSIBLES INTERNES PEUVENT NE PAS DESACTIVER LES SORTIES

Lorsque plusieurs modules ABE7 sont connectés sur une seule source de sortie d'API, les sorties du module peuvent rester actives après dépose ou fusion d'un fusible interne.

Pour désactiver les sorties du module ou pour entreprendre une opération de maintenance sur l'appareillage, arrêter l'API, déconnecter toutes les alimentations et déconnecter le connecteur HE10. L'inobservation de ces instructions peut causer la mort, des blessures graves ou des dommages conséquents sur l'appareillage.

WARNING !

INTERNAL FUSE MAY NOT DEACTIVATE OUTPUTS

When multiple ABE7 modules are connected to a single PLC output source, module outputs may remain active after an internal fuse is removed or blown. To deactivate module outputs or to service the equipment, halt the PLC, disconnect all power and disconnect the HE10.

Failure to follow these instructions can result in death, serious injury or equipment damage.

ACHTUNG!

ES KANN VORKOMMEN, DASS DIE AUSGÄNGE NICHT DURCH DIE INNEREN SICHERUNGEN DEAKTIVIERT WERDEN

Sind mehrere Module ABE7 an eine einzige Quelle für API-Ausgänge angeschlossen, so können die Ausgänge beim Ausbauen bzw. Durchbrennen einer Sicherung weiterhin aktiv bleiben.

Zum Deaktivieren der Ausgänge des Moduls bzw. für Wartungsarbeiten am Gerät den API abschalten, alle Spannungsversorgungen sowie den Steckverbinder HE10 abklemmen.

Durch Nichtbeachtung dieser Anweisung kann es zu tödlichen Unfällen, schweren Verletzungen und ernsthaften Schäden an der Ausrüstung kommen.

ATTENZIONE

I FUSIBILI INTERNI POSSONO NON DISATTIVARE LE USCITE

Quando parecchi moduli ABE7 sono collegati su un'unica sorgente di uscita di API, le uscite del modulo possono rimanere attive dopo rimozione o fusione di un fusibile interno.

Per disattivare le uscite del modulo o per intraprendere un'operazione di manutenzione sull'apparecchiatura, fermare l'API, scollegare tutte le alimentazioni e scollegare il connettore HE10.

Il mancato rispetto di queste istruzioni può causare la morte, ferite gravi o danni consecutivi sull'apparecchiatura.

ATENCIÓN

LOS FUSIBLES INTERNOS PUEDEN NO DESACTIVAR LAS SALIDAS

Cuando varios módulos ABE7 están conectados a una sola fuente de salida de API, las salidas del módulo pueden permanecer activas después del retiro o fusión de un fusible interno.

Para desactivar las salidas del módulo o para emprender una operación de mantenimiento en el aparellaje, parar el API, desconectar todas las alimentaciones y desconectar el conector HE10.

La no observación de estas instrucciones puede causar la muerte, heridas graves o daños consecuentes en el aparellaje.

ATENÇÃO!

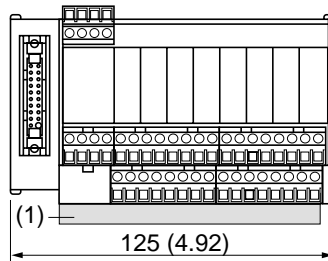
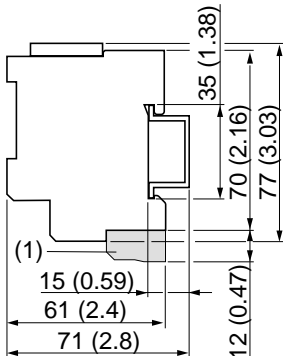
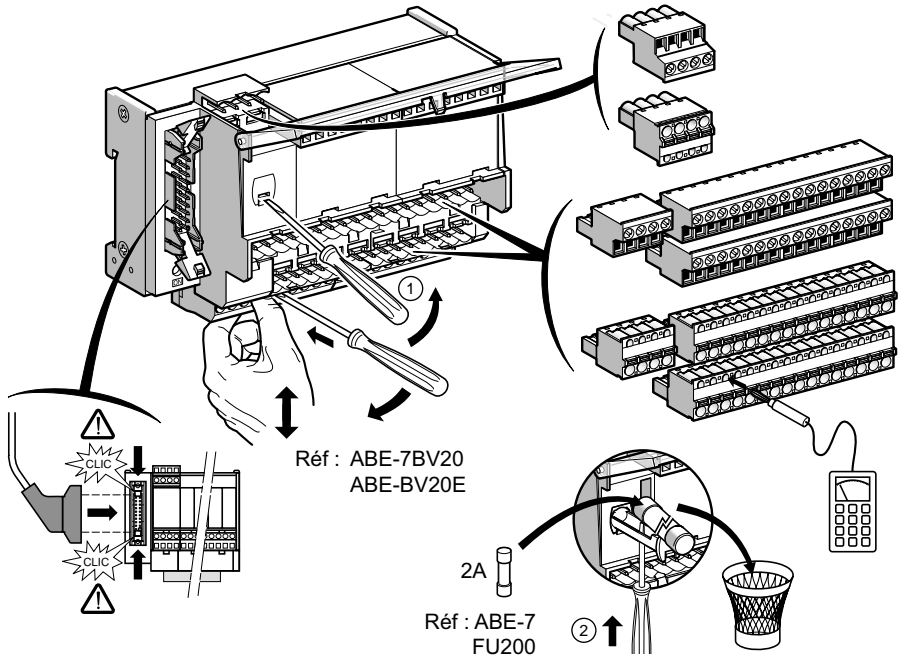
OS FUSÍVEIS INTERNOS PODEM NÃO DESACTIVAR AS SAÍDAS

Quando vários módulos ABE7 estão conectados numa única fonte de saída do API, as saídas do módulo podem ficar activas depois da retirada ou da fusão de um fusível interno.

Para desactivar as saídas do módulo ou para efectuar uma operação de manutenção na aparelhagem, parar o API, desconectar todas as alimentações e desligar o conector HE10.

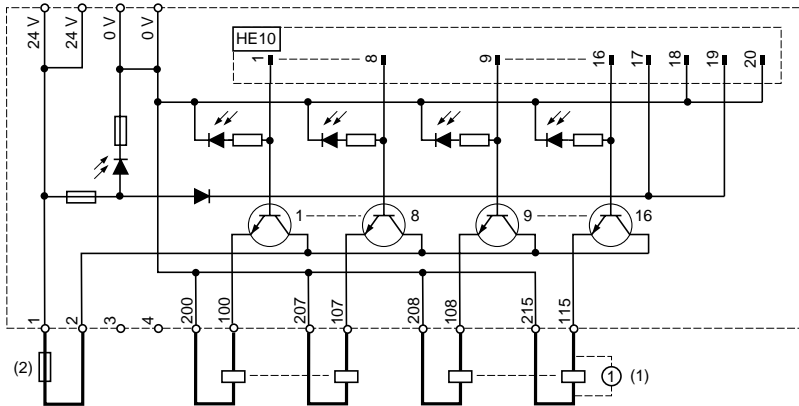
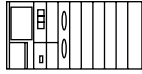
O não cumprimento destas instruções pode causar a morte, ferimentos graves ou danos importantes na aparelhagem.

ABE-7S16S1B2 ABE-7S16S1B2E



(1) ABE-7BV20 / BV20E

ABE-7S16S1B2 ABE-7S16S1B2E



⚠ DANGER / DANGER / WARNUNG / PELIGRO / PERICOLO / PERIGO

HAZARDOUS VOLTAGE

Disconnect all power before servicing equipment.

Electric shock will result in death or serious injury

TENSION DANGEREUSE

Coupez l'alimentation avant de travailler sur cet appareil.

Une électrocution entrainera la mort ou des blessures graves.

GEFAHRLICHE SPANNUNG

Vor dem Arbeiten an dem Gerät dessen Stromversorgung abschalten

Elektrischer Schlag mit Lebensgefahr bzw. schweren Verletzungen

TENSIÓN PELIGROSA

Desconecte toda alimentación antes de realizar el servicio.

Una descarga eléctrica podrá provocar la muerte o lesiones serias.

TENSION PERICOLOSA

Scollegare l'apparecchio dalla presa di corrente prima di qualsiasi intervento

Una scarica elettrica potrebbe causare la morte o gravi lesioni.

TENSÃO PERIGOSA

Desligue a alimentação antes de trabalhar neste aparelho

Uma electrocussão ocasionará a morte ou ferimentos graves.

(1) Charge inductive

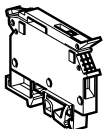
Inductive load

Inductive Last

Carga inductiva

Carica induttiva

Carga indutiva



(2) Ref : AB1FUSE435U5X

+ quick acting FUSE 5 x 20 type F

HE10 16 voies / channels /
Kanäle / canales / vie / vias

