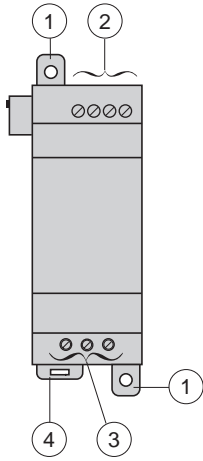
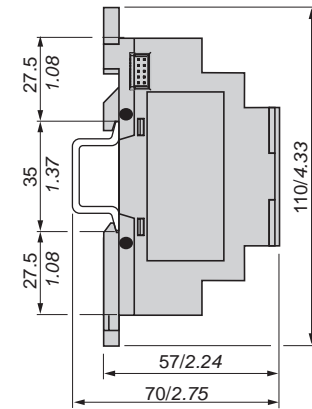
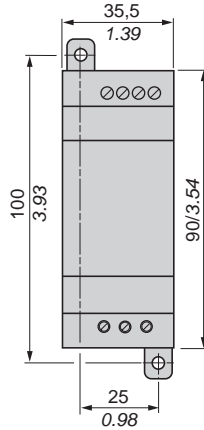


1500 0422



mm  
inch



- 1 - Retractable mounting feet / Pattes de fixations retractables / Einziehbare Befestigungslaschen / Patas de fijaciones retractables / Asole estraibili di fissaggio / Patilhas de fixação retrácteis
- 2 - Input terminals / Borniers à vis des entrées / Schraubklemmen für die Eingänge / Terminales de tornillos de las entradas / Morsettiere a viti degli ingressi / Terminais de parafusos das entradas
- 3 - Output terminals / Borniers à vis des sorties / Schraubklemmen für die Ausgänge / Borne con tornillos de las salidas / Morsettiere a vite delle uscite / Caixa de terminais de parafusos das saídas
- 4 - 35 mm rail clip-in spring / Ressort de clipsage sur rail de 35 mm / Klemmfeder auf 35 mm Schiene / Resorte de clipsado en carril 35 mm / Molla di aggancio su barra metallica da 35 mm / Mola de engate sobre carril de 35 mm



CDROM  
SR2 SFT01



SR2MAN01EN  
SR2MAN01FR  
SR2MAN01DE  
SR2MAN01SP  
SR2MAN01IT  
SR2MAN01PO



**IMPORTANT :** This document provides installation instructions only. Refer to User Manual #SR2MAN01EN for complete Zelio 2 set-up, operation and software instructions. Those responsible for the application, implementation or use of this product must ensure that the necessary design considerations have been incorporated into each application, completely adhering to applicable laws, performance and safety requirements, regulations, codes and standards. The customer is responsible for all consequences of the application.

**IMPORTANT :** Ce document ne fournit que des instructions d'installation. Reportez-vous au Manuel Utilisateur #SR2MAN01FR pour des instructions concernant outre l'installation, le fonctionnement et la partie logicielle Zelio 2. Les responsables de l'application, de la mise en œuvre ou de l'utilisation de ce produit doivent s'assurer que les considérations nécessaires de conception ont été incorporées à chaque application, en parfaite adéquation aux lois, aux besoins de performance et de sécurité, la réglementation, aux normes et standards. Le client est responsable des conséquences de son application.

**IMPORTANTE:** Este documento solo contiene instrucciones para la instalación. Consulte el manual de instrucciones # SR2MAN01SP para obtener informaciones más allá de la instalación, del funcionamiento y del programa Zelio 2. Los responsables de la aplicación, implementación o uso de este producto deben asegurarse que las consideraciones de diseño necesarias hansido incorporadas en cada aplicación, completamente de acuerdo con las leyes, requerimientos de rendimiento y seguridad, regulaciones, códigos y modelos aplicables. El cliente esta responsable de la consecuencia de su aplicación.

**⚠ DANGER / DANGER / PELIGRO**

**HAZARD OF ELECTRIC SHOCK, EXPLOSION OR ARC FLASH**  
- Turn power off before installing, removing, wiring or maintaining.  
**Failure to follow these instructions will result in death or serious injury.**

**RISQUE D'ELECTROCUTION, D'EXPLOSION OU D'ARC ELECTRIQUE**  
- Coupez l'alimentation avant d'installer, de câbler ou d'effectuer une opération de maintenance.  
**Le non-respect de ces instructions provoquera la mort ou des blessures graves.**

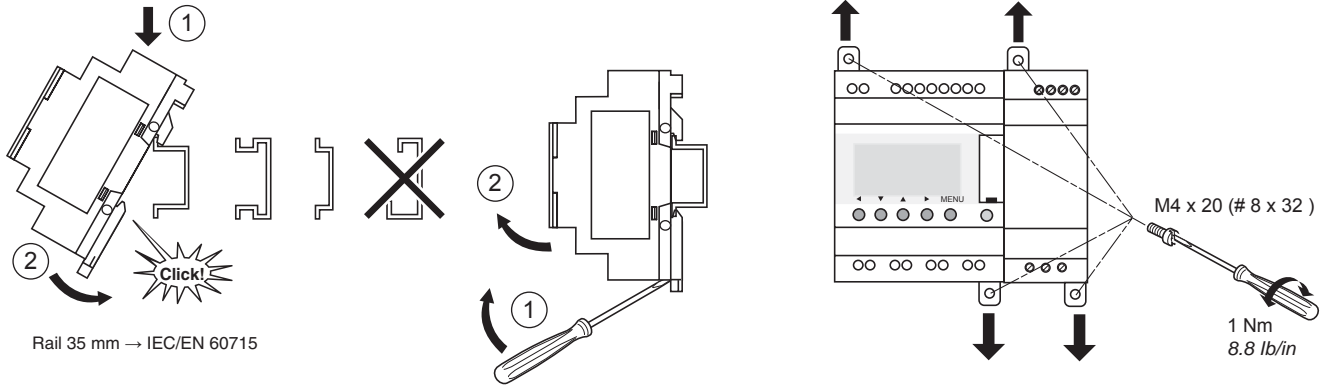
**RIESGO DE ELECTROCUCION, DE EXPLOSION O DE ARCO**  
- Desconecte la alimentación antes de realizar los procesos de instalación, cableado, o mantenimiento.  
**Si no se siguen estas instrucciones provocará lesiones graves o incluso la muerte.**

**⚠ WARNING / AVERTISSEMENT / ADVERTENCIA**

**EXPLOSION HAZARD**  
- According to CSA C22.2 No 213: This equipment is suitable for use in class I, division 2, groups A, B, C and D or non-hazardous locations only. Substitution of components may impair suitability for class I, division 2.  
- Confirm that the product power supply voltage and its tolerances are compatible with those of the network.  
- Do not disconnect equipment unless power has been switched off or the area is known to be non-hazardous.  
**UNINTENDED EQUIPMENT OPERATION**  
- This product is not intended for use in safety critical machine functions. Where personnel and or equipment hazard exist, use appropriate hard-wired safety interlocks.  
- Do not disassemble, repair or modify the controllers.  
- This controller is designed for use within an enclosure according to specifications described in these instructions in the paragraph on installation conditions.  
- Install the controllers in the operating environment conditions described below.  
**Failure to follow these instructions can result in death, serious injury, or equipment damage.**

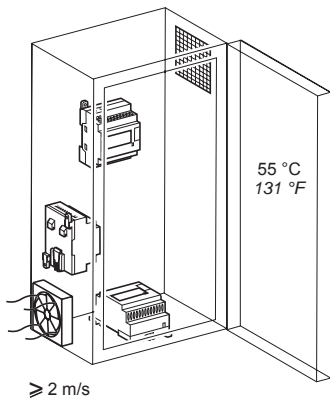
**RISQUE D'EXPLOSION**  
- Selon CSA C22.2 No 213: cet équipement est acceptable pour utilisation dans les endroits dangereux de classe I, division 2, groupes A, B, C et D ou non classifiés seulement. Le remplacement des composants peut affecter l'utilisation en classe I, division 2.  
- Assurez-vous que la tension d'alimentation du produit, avec ses tolérances, est compatible avec celles du réseau.  
- Assurez-vous que l'alimentation est coupée ou que la zone ne présente aucun danger avant de connecter l'équipement.  
**OPERATION D'EQUIPEMENT NON INTENTIONNELLE**  
- Ce produit ne doit pas être utilisé dans des fonctions critiques de machine de sûreté. Là où il existe des risques pour le personnel et/ou le matériel, utilisez les contacts de sécurité câblés appropriés.  
- Veuillez ne pas démonter, réparer, ni modifier le contrôleur.  
- Ce contrôleur logique doit être utilisé dans une enceinte fermée, selon les spécifications décrites dans cette notice, au paragraphe Conditions d'installation.  
- Installez les contrôleurs dans un environnement de fonctionnement normal, comme indiqué.  
**Le non-respect de ces instructions peut provoquer la mort, des blessures graves ou des dommages matériels.**

**RIESGO DE EXPLOSION**  
- Segun CSA C22.2 No 213: Este aparato esta preparado para trabajar dentro de ambientes peligrosos de clase I, Division 2, grupos A, B, C, y D o unicamente en lugares no peligrosos. Reemplazar componentes puede perjudicar la adecuación para la clase I, division 2.  
- Asegúrese de que la tensión de alimentación del producto y sus tolerancias son compatibles con las de la red eléctrica.  
- No conecte el equipo a menos que se haya eliminado la alimentación o que la zona no sea peligrosa.  
**OPERACION DEL EQUIPO INVOLUNTARIA**  
- Este producto no esta diseñado para un uso en funciones críticas de una maquina de seguridad. Donde existan riesgos para el personal o el equipamiento, use cierres de seguridad cableados adaptados.  
- No desmonte, repare ni modifique los productos.  
- Este producto esta diseñado para un uso en un recinto cerrado, según las especificaciones que se describen en estas instrucciones, al apartado Condiciones de Instalación.  
- Instale los productos en las condiciones de entorno de funcionamiento descritas.  
**Si no se siguen estas instrucciones pueden producirse lesiones personales graves o mortales o daños en el equipo.**

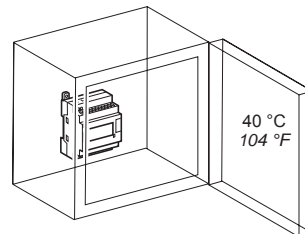


mm inch					
mm <sup>2</sup>	0.25...2.5	0.25...0.75	0.2...2.5	0.2...2.5	0.2...1.5
AWG	24...14	24...18	25...14	25...14	25...16
	C				
Ø 3,5 (0.14 in)	C	Nm		0,5	
		lb-in		4.5	

**Installation conditions / Conditions d'installation / Condiciones de instalación**



Power factor (CSA Certification) 25 %  
 Facteur de marche (Certification CSA) 25 %  
 Factor de marcha (Certificación CSA) 25 %



**Service conditions**

**Conditions de fonctionnement**

**Condiciones de funcionamiento**

Operating temperature	- 20...+ 55 °C (- 4 °F...+ 131 °F)	Température de fonctionnement	- 20...+ 55 °C	Temperatura de funcionamiento	- 20...+ 55 °C
Storage temperature	- 40...+ 70 °C (- 40 °F...+ 158 °F)	Température de stockage	- 40...+ 70 °C	Temperatura de almacenamiento	- 40...+ 70 °C
Relative Humidity	Level RH1, 30...95 % (non-condensing)	Humidité relative	Niveau RH1, 30...95 % (sans-condensation)	Humedad relativa	Nivel RH1, del 30...95 % (no condensante)
Pollution Degree	2 (IEC/EN 61131-2)	Degré de pollution	2 (IEC/EN 61131-2)	Grado de contaminación	2 (IEC/EN 61131-2)
Degree of Protection	IP 20 (IEC 60529)	Degré de protection	IP 20 (IEC 60529)	Grado de protección	IP 20 (IEC 60529)
Altitude	Operations: 0...2000 m (0...6562 ft)	Altitude	Fonctionnement : 0...2000 m	Altitud	Utilización : 0...2000 m
	Transport: 0...3048 m (0...10000 ft)		Transport : 0...3048 m		Transporte : 0...3048 m
Vibration resistance (IEC 60068-2-6)	Mounting on rail or panel 5...9 Hz, amplitude: 3,5 mm (0.14 in) 9...150 Hz, acceleration: 1 g 10 cycles/axis, 1 octave/minute	Tenue aux vibrations (IEC 60068-2-6)	En montage sur rail et panneau : 5...9 Hz, amplitude : 3,5 mm, 9...150 Hz, accélération : 1 g 10 cycles/axe, 1 octave/minute	Resistencia a las vibraciones (IEC 60068-2-6)	En montaje en carril y panel 5...9 Hz, amplitud: 3,5 mm 9...150 Hz, aceleración: 1 g 10 ciclos/eje, 1 octava/minuto
Shock resistance (IEC 60068-2-27)	147 m/sec <sup>2</sup> (15 g), 11 ms duration, 3 shocks per axis.	Tenue aux chocs (IEC 60068-2-27)	147 m/sec <sup>2</sup> (15 g), durée 11 msec, 3 chocs par axe sur les trois axes	Resistencia mecanica a los golpes (IEC 60068-2-27)	147 m/sec <sup>2</sup> (15 g), duración 11 msec, 3 golpes por eje.
Enclosure material	Self-extinguishable	Matière boîtier	Auto-extinguible	Material caja	Autoextinguible
Standard applicable/operating conditions	IEC/EN 61131-2	Normes applicable/conditions de fonctionnement	IEC/EN 61131-2	Norma de aplicación/condiciones de funcionamiento	IEC/EN 61131-2

