




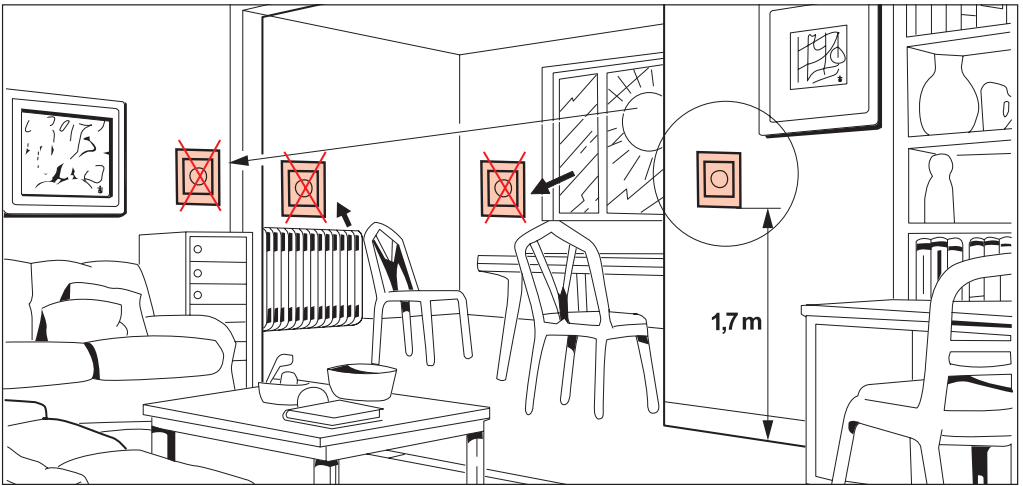
	- 10°C ... +70°C		8A max
		- 5°C ... +40°C		8A / 250V ~ μ cos 2A / 250V ~ μ cos = 0,6
	 	(~ 7°C) ... +30°C		1mA ... 500mA 12...48V~ / 12...24V ~.
		2 x 1,5mm²		P

- Conforme à la norme NFC 47110 - Catégorie B (Δ 1 K)
- Conform de norm EN 60 730-1,-2-9
- Corresponds to rule EN 60 730-1, 2-9
- Entspricht der Norm EN 60 730-1, -2-9
- Corresponde a la norma EN 60730-1,-2-9

- EN 60 730-1, 2-9 standartına uygun.
- Соответствует стандартам ГОСТ Р МЭК 60730-1-2002, ГОСТ Р МЭК 730-2-9-94
- يتوافق مع معيار NFC 47110 فئة (Δ 1 K) B



• **Important** : La régulation de température n'est effective que deux heures après la mise sous tension (période de stabilisation thermique de l'électronique).

• **Belangrijk** : Temperatuurregeling pas mogelijk twee uur nadat het apparaat in werking is gesteld (thermische stabilisatieperiode van de elektronica)

• **Importante** : La regulación de la temperatura es únicamente efectiva 2 horas después de haber conectado el dispositivo (período de estabilización térmica del sistema electrónico).

• **Önemli** : Sıcaklık ayarlaması ancak cihaz açıldıktan iki saat sonra etkili olabilir. (Elektronik cihazların stabil duruma gelme periyodu).

• **Important** : Temperature regulation is only effective two hours after the device has been switched on. (Thermal stabilisation period for the electronics).

• **Hinweis** : Die Temperaturregelung funktioniert erst 2h nach Inbetriebnahme richtig (Dauer der thermischen Stabilisierung).

• **Важное замечание** : точная регулировка температуры возможна только через 2 часа после ввода устройства в эксплуатацию (время стабилизации температуры электронного оборудования)

• **المهم** : إن تنظيم درجة الحرارة: إن التحكم في درجة الحرارة ليست فعالة بعد ساعتين من الكهرباء (فترة الاستقرار الحرارية للإلكترونيات)

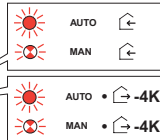
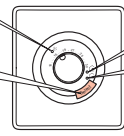
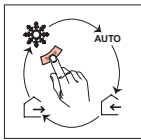
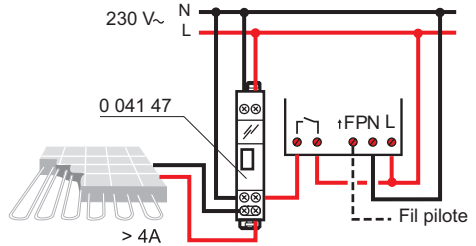
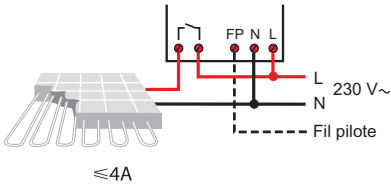


- **Attention!** Pièces sous tension lorsque l'enjoliveur est enlevé.
 - **Opgelet!** Onderdelen onder spanning na het verwijderen van de sierplaat
 - **Caution!** Live parts when cover is removed.
 - **Achtung!** Spannungsführende Teile bei entfernter Abdeckung.
 - **Atención!** Los componentes se encuentran bajo tensión, estando retirada la cubierta.
 - **Dikkat!** Karak çıkartıldığında elektrik çarpması tehlikesi.
 - **ВНИМАНИЕ!** Под лицевой панелью детали устройства находятся под напряжением!
- تَحذِير ! الأجزاء الحية عند إزالة تغطيته**

- Avec un courant de charge supérieur à 4 A, il est recommandé d'utiliser un contacteur.
- Bij een stroomsterkte groter dan 4A is het aangeraden een zekering te gebruiken
- It is advisable to use a contactor when operating with a load greater than 4A.
- Bei einem Laststrom grösser 4A, ist es empfehlenswert einen Schütz einzusetzen.
- Con una corriente de carga de más de 4A, se recomienda incorporar un contactor.
- 4 Amperden büyük yük kullanıldığında kontaktör kullanılması tavsiye edilir.
- При токе нагрузки более 4 А рекомендуется использовать контактор.

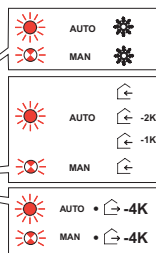
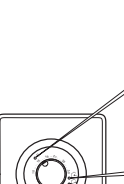
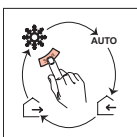
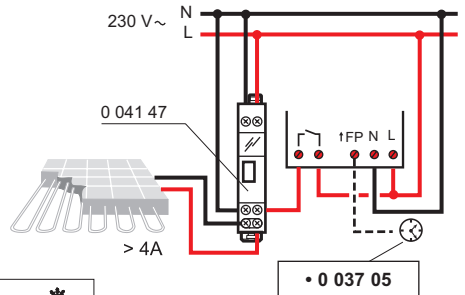
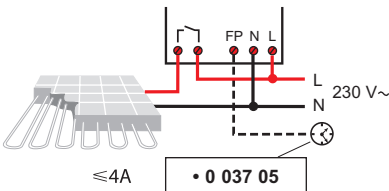
• مع تجاوز الحمل الحالي 4A ، فمن المستحسن استخدام قواطع،

Avec fil pilote : 6 ordres GiFam



- **AUTO** • Arrêt
- UIT
- OFF
- AUS
- DESCON
- KAPALI
- ОТКЛ
- توقف

⊗ : 0V Confort / 230V Eco



- **AUTO** • Arrêt
- UIT
- OFF
- AUS
- DESCON
- KAPALI
- ОТКЛ
- توقف