

bticino

HC/HD/HS4680 - L/N/NT4680
Scenario control
Istruzioni d'uso • Instruction sheet

U0172E-01PC-22W17



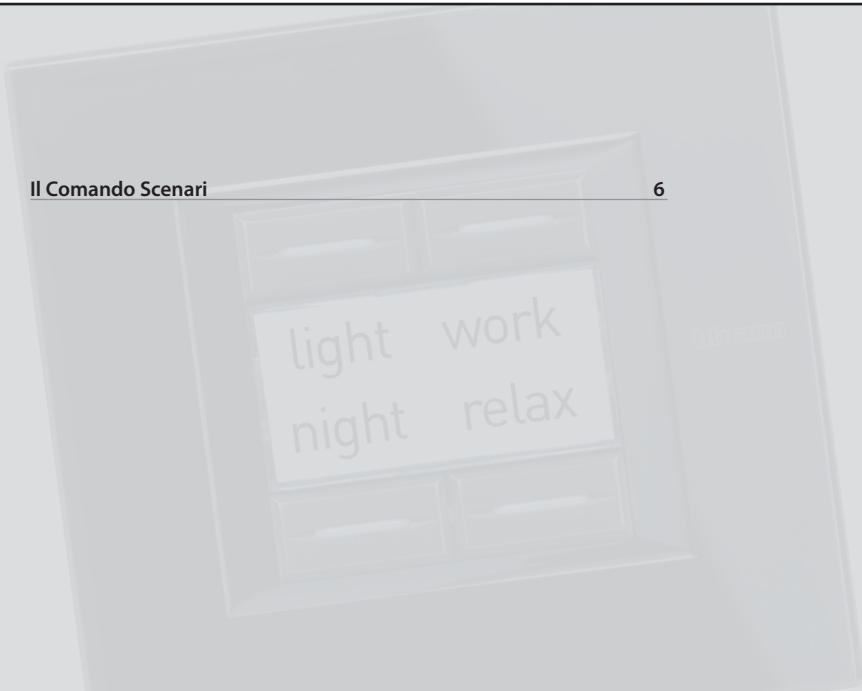
Scenario control

IT	<u>ITALIAN</u>	3
EN	<u>ENGLISH</u>	11
FR	<u>FRANÇAIS</u>	19
DE	<u>DEUTSCH</u>	27
ES	<u>ESPAÑOL</u>	35
NL	<u>NEDERLANDS</u>	43
PT	<u>PORTUGUÊS</u>	51
AR	<u>عربي</u>	59

1 Introduzione	5
1.1 Il Comando Scenari	6
1.1.1 Informazioni generali	6
1.1.2 Descrizione	6
2 Utilizzo	7
2.1 Modalità di funzionamento	7
2.1.1 Programmare uno scenario	7
2.1.2 Cancellare uno scenario	8
2.1.3 Come è configurato il tuo Comando Scenari	8

1.1 Il Comando Scenari

6



light work
night relax

1.1 Il Comando Scenari

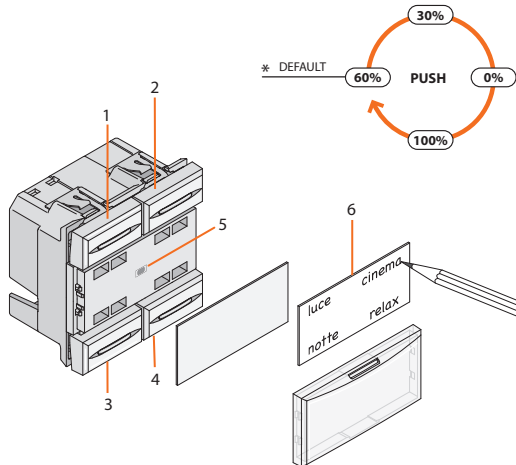
1.1.1 Informazioni generali

Il Comando Scenari è un dispositivo che ti permette di richiamare, creare o modificare degli scenari memorizzati in un Modulo Scenari F420, in modo semplice ed intuitivo.

Tramite l'apposita targhetta è inoltre possibile personalizzare i tasti del dispositivo, inserendo una descrizione dello scenario attivato.



1.1.2 Descrizione

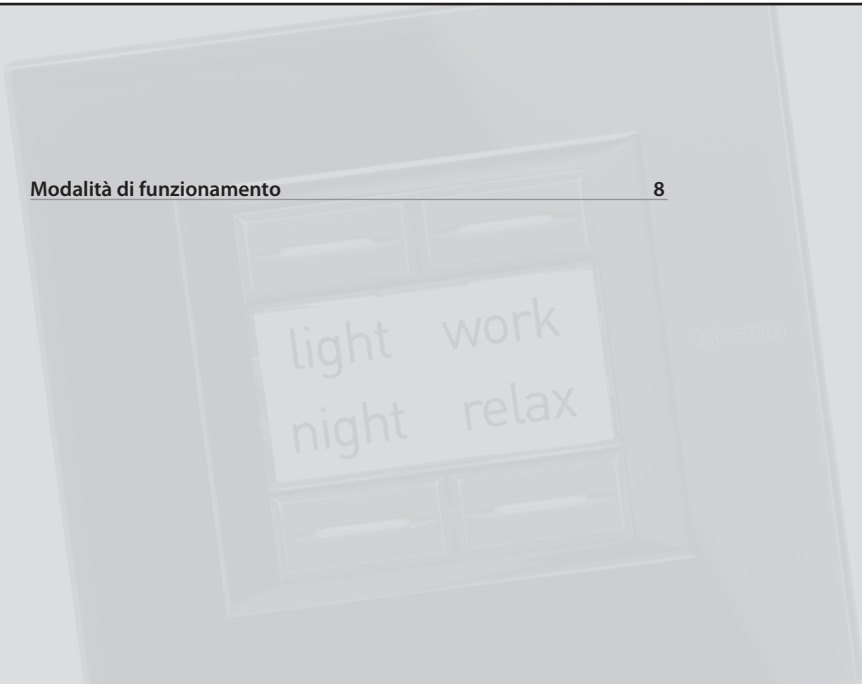


- 1-4 Tasti di comando
- 5 Pulsante regolazione luminosità *
- 6 Targhetta personalizzabile

* Per la regolazione della luminosità dei led dei tasti, premi per più di due secondi come da grafica illustrata.

2.1 Modalità di funzionamento

8



light work
night relax

2.1 Modalità di funzionamento

2.1.1 Programmare uno scenario

Tramite il Comando Scenari è possibile programmare fino a quattro scenari, memorizzandoli in un Modulo Scenari (F420), opportunamente abilitato alla programmazione.

Per memorizzare uno o più scenari:



Nel Modulo Scenari premi il pulsante di abilitazione alla programmazione.

Il led relativo diventa verde: il modulo è abilitato.

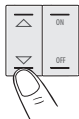


t > 4 s

Premi per più di quattro secondi il tasto da programmare.

Quando il led si illumina rilascia il tasto.

Il led lampeggia ad indicare l'attivazione della modalità di programmazione.



Imposta la sequenza dei comandi che compongono lo scenario.



Premi il tasto per terminare la programmazione.

Per aggiungere, modificare o eliminare un comando dello scenario è necessario ripetere la sequenza.



Per attivare lo scenario desiderato premi il tasto corrispondente.

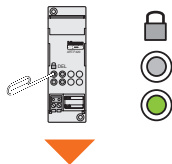


Al termine della programmazione è consigliabile disabilitare la possibilità di modificare gli scenari, intervenendo sul pulsante abilita/disabilita del Modulo Scenari (F420). Il Led relativo diventa rosso.

2.1.2 Cancellare uno scenario

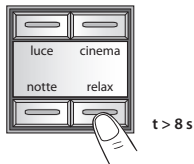
Per cancellare uno scenario seguire la procedura sotto illustrata.

Per cancellare uno o più scenari:



Nel Modulo Scenari premi il pulsante di abilitazione alla programmazione.

Il led relativo diventa verde: il modulo è abilitato.



Per cancellare uno scenario premi per almeno otto secondi il tasto relativo allo scenario da rimuovere.

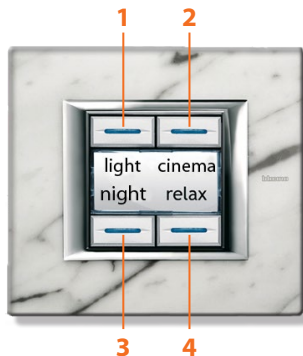
Dopo tre secondi il led si illumina e dopo cinque secondi si spegne. Rilasciare il tasto.

Ora se il led lampeggia rapidamente per circa due secondi, lo scenario è stato cancellato, mentre se rimane fisso, la procedura non è andata a buon fine.



Per cancellare tutti gli scenari del Modulo Scenari (F420), agire sul pulsante reset dello stesso.

2.1.3 Come è configurato il tuo Comando Scenari



N° SCENARIO	DESCRIZIONE SCENARIO
1	
2	
3	
4	

1 Intro	12
1.1 The Scenario Control	14
1.1.1 General information	14
1.1.2 Description	14
2 Use	16
2.1 Mode of operation	16
2.1.1 To program a scenario	16
2.1.2 To cancel a scenario	17
2.1.3 How your Scenario Control is configured	17

1.1 The Scenario control

14



light work
night relax

1.1 The Scenario Control

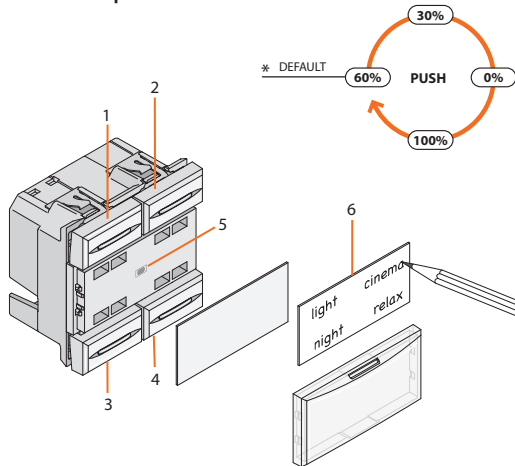
1.1.1 General information

The Scenario Control is a device which lets you call, create or edit scenarios saved in an F420 Scenario Control, simply and intuitively.

Using the labels you can customise the device keys, inserting a description of the scenario activated.



1.1.2 Description

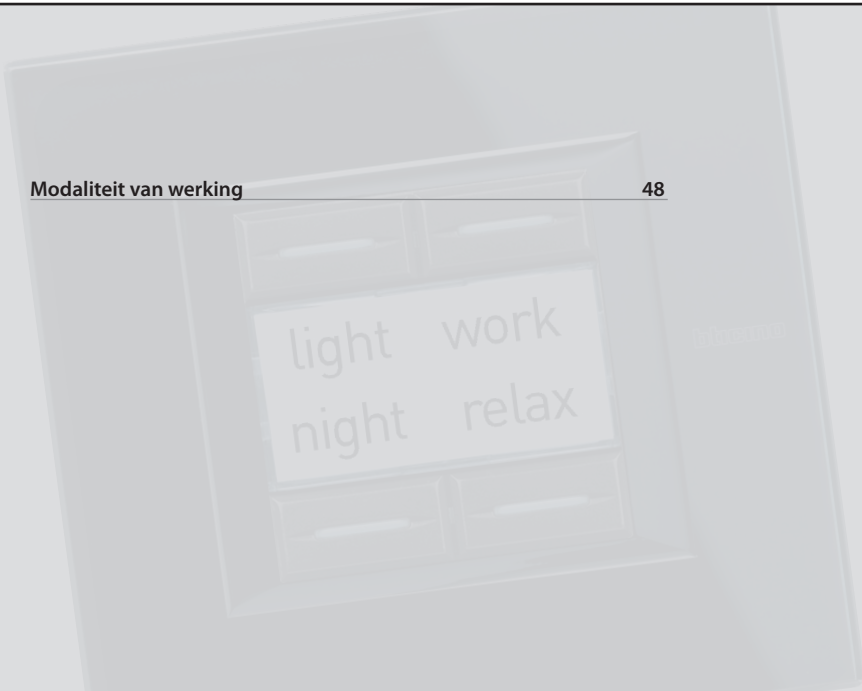


- 1-4 Control keys
- 5 Brightness setting pushbutton *
- 6 Customised label

*To set the brightness of the key LEDs press them for more than two seconds as shown in the diagram.

2.1 Mode of operation

16



light work
night relax

2.1 Mode of operation

2.1.1 To program a scenario

Your Scenario Control can program up to four scenarios, saving them in a Scenario Module (F420) which has been enabled for programming.

To save one or more scenarios:



In the Scenario Module press the programming enabling pushbutton.

Its led becomes green: the module is enabled.



Press the key to end the programming.

Repeat the sequence to add, edit or cancel a scenario command.

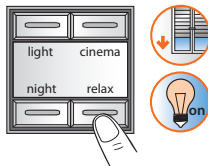


t > 4 s

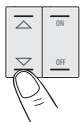
Press the key to program for more than four seconds.

When the led lights up release the key.

The led flashes to indicate that the programming mode has been activated.



Press the corresponding key to activate the scenario required.



Set the sequence of commands which make up the scenario.

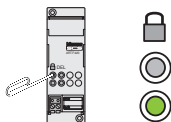


At the end of the programming you should disable the possibility of editing the scenarios by pressing the Scenario Module (F420) enable/disable pushbutton. The led becomes red.

2.1.2 To cancel a scenario

Follow the procedure described below to cancel a scenario.

To cancel one or more scenarios:



In the Scenario Module press the programming enabling pushbutton.

Its led becomes green:
the module is enabled.



t > 8 s

To cancel a scenario press the key for the scenario to be removed for at least eight seconds.

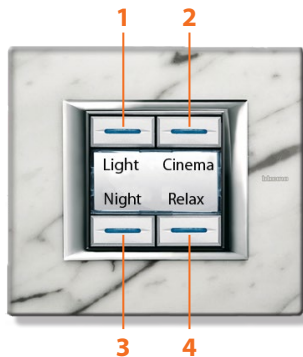
After three seconds the led lights up and after five seconds it goes out. Release the key.

Now if the led flashes quickly for about two seconds the scenario has been cancelled. If it continues to shine steadily the procedure has not been successful.



Use the Scenario Module (F420) reset pushbutton to cancel all its scenarios.

2.1.3 How your Scenario Control is configured



SCENARIO N°	SCENARIO DESCRIPTION
1	
2	
3	
4	

1 Introduction	20
1.1 La Commande Scénarios	22
1.1.1 Informations générales	22
1.1.2 Description	22
2 Utilisation	24
2.1 Modalité de fonctionnement	24
2.1.1 Programmer un scénario	24
2.1.2 Éliminer un scénario	25
2.1.3 Configuration de la commande Scénarios	25

1.1 La Commande Scénarios

22



light work
night relax

1.1 La Commande Scénarios

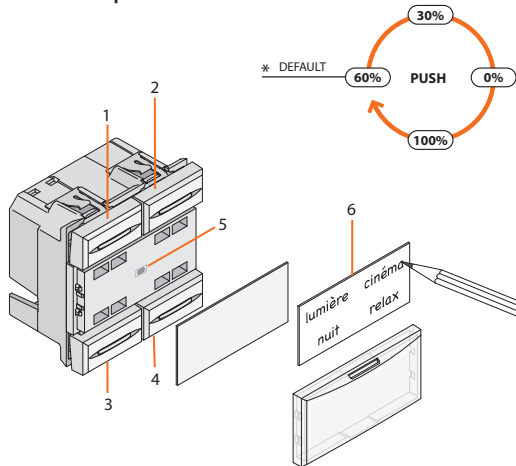
1.1.1 Informations générales

La Commande Scénarios est un dispositif qui permet de sélectionner, de créer ou de modifier des scénarios mémorisés sur un Module Scénarios F420, de manière à la fois simple et intuitive.

À l'aide de l'étiquette prévue à cet effet, il est par ailleurs possible de personnaliser les touches du dispositif, en leur attribuant le nom du scénario activé.



1.1.2 Description



- 1-4 Touches de commande
- 5 Bouton de réglage luminosité *
- 6 Étiquette de personnalisation

* Pour le réglage de la luminosité des voyants des touches, appuyer pendant plus de deux secondes comme indiqué sur l'illustration.

2.1 Modalité de fonctionnement

24



light work
night relax

2.1 Modalité de fonctionnement

2.1.1 Programmer un scénario

À l'aide de la Commande Scénarios, il est possible de programmer un maximum de quatre scénarios et de les mémoriser sur un Module Scénarios (F420) configuré pour la programmation.

Pour mémoriser un ou plusieurs scénarios:



Sur le Module Scénarios, appuyer sur le bouton d'activation de la programmation.

Le voyant correspondant devient vert: le module est activé.

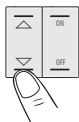


t > 4 s

Maintenir enfoncée pendant plus de quatre secondes la touche à programmer.

Une fois que le voyant s'est allumé, relâcher la touche.

Le voyant clignote pour indiquer l'activation de la modalité de programmation.



Programmer la séquence des commandes qui constituent le scénario.



Appuyer sur la touche pour terminer la programmation.

Pour ajouter, modifier ou éliminer une commande du scénario, il est nécessaire de répéter la séquence.



Pour activer le scénario voulu, appuyer sur la touche correspondante.

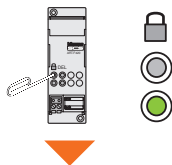


Au terme de la programmation, il est recommandé de désactiver la possibilité de modifier les scénarios, en appuyant à cet effet sur le bouton d'activation/désactivation du Module Scénarios (F420). Ensuite, le voyant devient rouge.

2.1.2 Éliminer un scénario

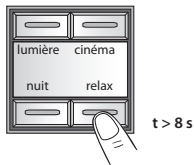
Pour éliminer un scénario, procéder comme indiqué ci-dessous.

Pour éliminer un ou plusieurs scénarios:



Sur le Module Scénarios, appuyer sur le bouton d'activation de la programmation.

Le voyant correspondant devient vert: le module est activé.



Pour éliminer un scénario, maintenir enfoncée pendant au moins huit secondes la touche correspondant au scénario à éliminer.

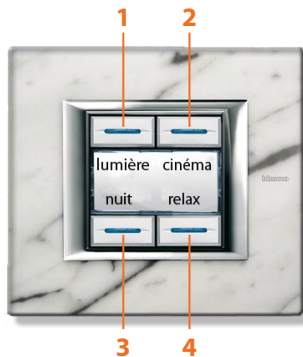
Au bout de trois secondes, le voyant s'allume puis il s'éteint au bout de cinq secondes. Relâcher la touche.

À présent, si le voyant clignote rapidement pendant deux secondes environ, cela indique que le scénario a bien été éliminé, en revanche s'il reste allumé sans clignoter, cela indique que la procédure a échoué.



Pour éliminer tous les scénarios du Module Scénarios (F420), appuyer sur le bouton de réinitialisation du module.

2.1.3 Configuration de la commande Scénarios



N° SCÉNARIO	DESCRIPTION SCÉNARIO
1	
2	
3	
4	

1 Einleitung	28
1.1 Szenario-Steuerung	30
1.1.1 Allgemeine Informationen	30
1.1.2 Beschreibung	30
2 Gebrauch	32
2.1 Betriebsmodus	32
2.1.1 Ein Szenario programmieren	32
2.1.2 Ein Szenario löschen	33
2.1.3 Konfiguration Ihrer Szenario-Steuerung	33

1.1 Szenario-Steuerung

30



light work
night relax

1.1 Szenario-Steuerung

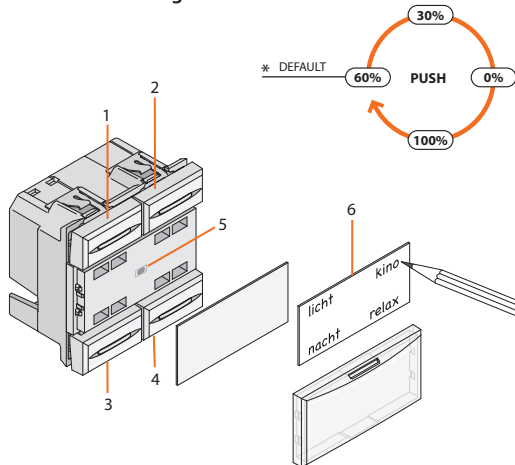
1.1.1 Allgemeine Informationen

Die Szenario-Steuerung ist eine kundenfreundliche und intuitive Vorrichtung, die es ermöglicht Szenarien abzurufen, zu erstellen oder zu ändern, wenn diese im Szenarienmodul F420 gespeichert sind.

Das Schild der Vorrichtung kann dazu verwendet werden, um die Tasten nach Wunsch durch die Beschreibung des aktivierten Szenario zu gestalten.



1.1.2 Beschreibung



- 1–4 Steuertasten
- 5 Taste zur Helligkeitseinstellung*
- 6 Beliebig gestaltbares Schild

* Zur Einstellung der Helligkeit der Tastenleuchten, die Stelle wie in der Abbildung gezeigt, mehr als zwei Sekunden lang drücken.

2.1 Betriebsmodus

32



light work
night relax

2.1 Betriebsmodus

2.1.1 Ein Szenario programmieren

Über die Szenariosteuerung kann man bis zu vier Szenarien programmieren und sie im Szenariomodul (F420) – das zur Programmierung eingerichtet ist – speichern.

Um ein oder mehrere Szenarien zu speichern, folgendermaßen vorgehen:



Im Szenarienmodul die Taste zur Freigabe der Programmierung drücken.

Die entsprechende Leuchte leuchtet grün auf.
Das Modul ist aktiviert.

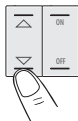


t > 4 s

Die zu programmierende Taste länger als vier Sekunden drücken.

Wenn die Leuchte aufleuchtet, die Taste loslassen.

Die Leuchte blinkt nun, was bedeutet, dass der Programmierungsmodus aktiviert worden ist.



Die Reihenfolge der Steuerungen einfügen, die das Szenario bilden.



Die Taste drücken, um die Programmierung zu beenden.

Um eine Szenariosteuerung hinzuzufügen, zu ändern oder zu löschen, muss die Reihenfolge wiederholt werden.



Um das gewünschte Szenario zu aktivieren, die entsprechende Taste drücken.



Nach beendeter Programmierung, empfehlen wir die Taste aktivieren/deaktivieren des Szenariomoduls (F420) zu drücken, um zu vermeiden das die Szenarien geändert werden können. Die Leuchte leuchtet rot auf.

2.1.2 Ein Szenario löschen

Um ein Szenario zu löschen, folgendermaßen vorgehen:

Um ein oder mehrere Szenarien zu löschen:



Im Szenarienmodul die Taste zur Freigabe der Programmierung drücken.

Die entsprechende Leuchte leuchtet grün auf.
Das Modul ist aktiviert.



$t > 8\text{ s}$

Um ein Szenario zu löschen, die dem Szenario entsprechende Taste mindestens acht Sekunden lang drücken.

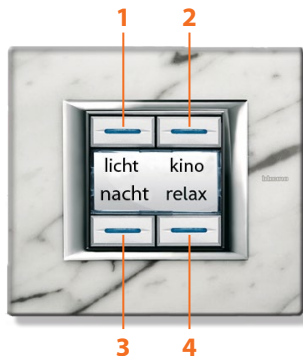
Nach drei Sekunden leuchtet die Leuchte auf und erlischt nach fünf Sekunden.
Taste wieder loslassen.

Wenn nun an dieser Stelle die Leuchte circa zwei Sekunden lang blinkt, bedeutet das, dass das Szenario gelöscht worden ist; wenn sie jedoch fest leuchtet, wurde die Prozedur abgebrochen.



Um alle Szenarien aus dem Szenarienmodul (F420) zu löschen, die Reset-Taste desselben Moduls drücken.

2.1.3 Konfiguration Ihrer Szenario-Steuerung

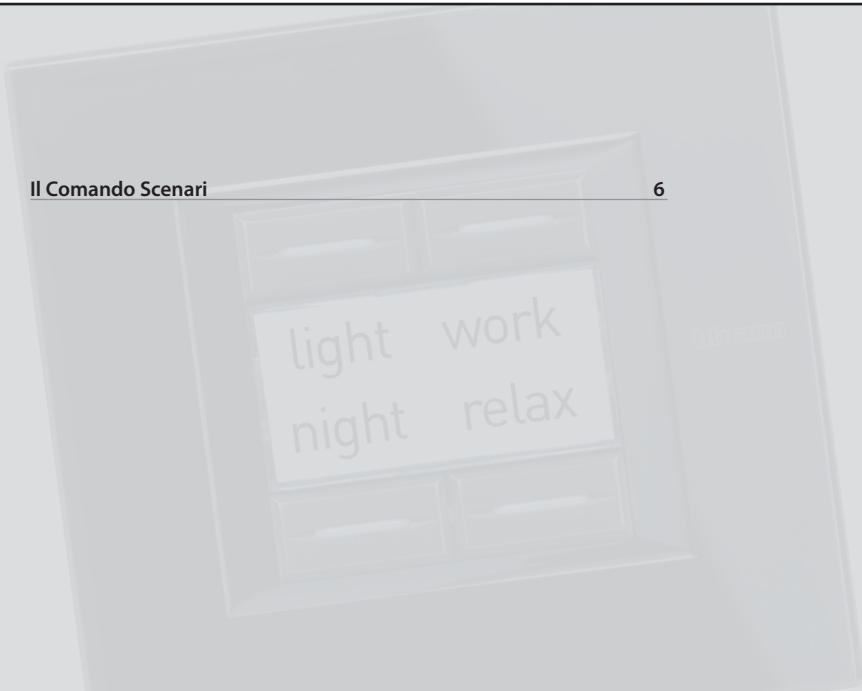


SZENARIO-N°	SZENARIO-BESCHREIBUNG
1	
2	
3	
4	

1 Introducción	36
1.1 El Mando de escenarios	38
1.1.1 Información general	38
1.1.2 Descripción	38
2 Uso	40
2.1 Modo de funcionamiento	40
2.1.1 Programar un escenario	40
2.1.2 Borrar un escenario	41
2.1.3 Cómo configurar su Mando de escenarios	41

1.1 El Mando de escenarios

38



light work
night relax

1.1 El Mando de escenarios

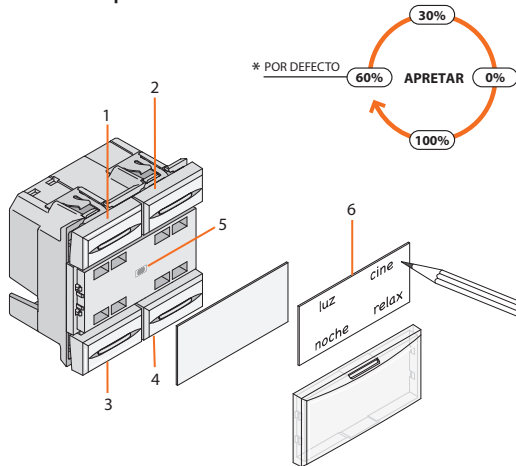
1.1.1 Información general

El Mando de escenarios es un dispositivo que permite llamar, crear o modificar los escenarios memorizados en un Módulo de escenarios F420 de manera fácil e intuitiva.

También es posible personalizar las teclas del aparato, aplicando una descripción del escenario activado en la placa correspondiente.



1.1.2 Descripción




- 1-4 Teclas de mando
- 5 Pulsador de ajuste de la luminosidad *
- 6 Placa personalizable

* Para regular la luminosidad de los leds de las teclas, pulse por más de dos segundos como lo ilustra la gráfica.

2.1 Modo de funcionamiento

40



light work
night relax

2.1 Modo de funcionamiento

2.1.1 Programar un escenario

Con el Mando de escenarios es posible programar hasta cuatro escenarios, memorizándolos en un Módulo de escenarios (F420), correctamente habilitado para la programación.

Para memorizar uno o varios escenarios:



En el Módulo de escenarios presione el pulsador de habilitación para la programación.

El led de conexión se vuelve verde: el módulo está habilitado.

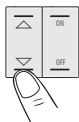


t > 4 s

Pulse por más de cuatro segundos la tecla de programación.

Cuando el led se ilumina, suelte la tecla.

El led parpadea para indicar la activación de la modalidad de programación.



Establezca la secuencia de mandos que componen el escenario.



Pulse la tecla para terminar la programación.

Para agregar, modificar o eliminar un mando del escenario, es necesario repetir la secuencia.



Para activar el escenario deseado, pulse la tecla correspondiente.

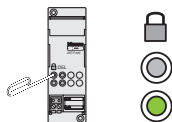


Al terminar la programación es aconsejable deshabilitar la posibilidad de modificar los escenarios, interviniendo en el pulsador habilitar/deshabilitar del Módulo de escenarios (F420). El led se vuelve rojo.

2.1.2 Borrar un escenario

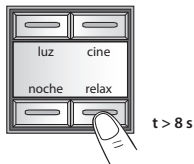
Para borrar un escenario siga el procedimiento descrito a continuación.

Para borrar uno o varios escenarios:



En el Módulo de escenarios presione el pulsador de habilitación para la programación.

El led de conexión se vuelve verde: el módulo está habilitado.



Para borrar un escenario, pulse al menos por 8 segundos la tecla correspondiente al escenario que desea eliminar.

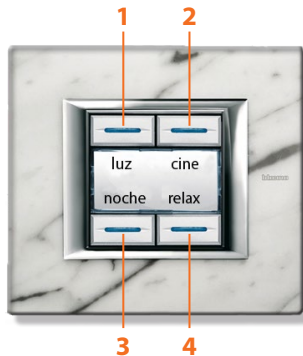
Al cabo de tres segundos el led se ilumina y de cinco segundos se apaga. Suelte la tecla.

Ahora si el led parpadea rápidamente por unos dos segundos, el escenario se ha borrado, mientras si el led permanece fijo significa que el procedimiento no se efectuó correctamente.



Para borrar todos los escenarios del Módulo de escenarios (F420), presione el pulsador de reset.

2.1.3 Cómo configurar su Mando de escenarios



Nº DEL ESCENARIO	DESCRIPCIÓN DEL ESCENARIO
1	
2	
3	
4	

1 Inleiding	44
1.1 De Bediening Scenario's	46
1.1.1 Algemene inlichtingen	46
1.1.2 Beschrijving	46
2 Gebruiken	48
2.1 Modaliteit van werking	48
2.1.1 Een scenario programmeren	48
2.1.2 Een scenario wissen	49
2.1.3 Hoe is je Bediening Scenario's geprogrammeerd	49

1.1 De Bediening Scenario's

46



light work
night relax

1.1 De Bediening Scenario's

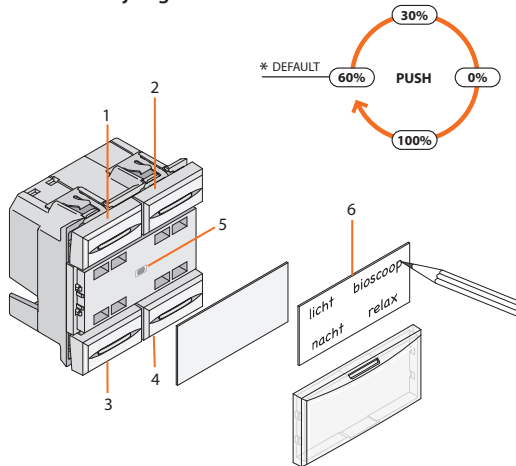
1.1.1 Algemene inlichtingen

De Bediening Scenario's is een inrichting die je toestaat de scenario's opgeslagen in een Module Scenario's F420 op een eenvoudige en intuïtieve manier op te roepen, te creëren of te wijzigen.

Middels het desbetreffend plaatje is het bovendien mogelijk de toetsen van de inrichting te verpersoonlijken, en hierbij een beschrijving van het geactiveerd scenario in te voeren.



1.1.2 Beschrijving

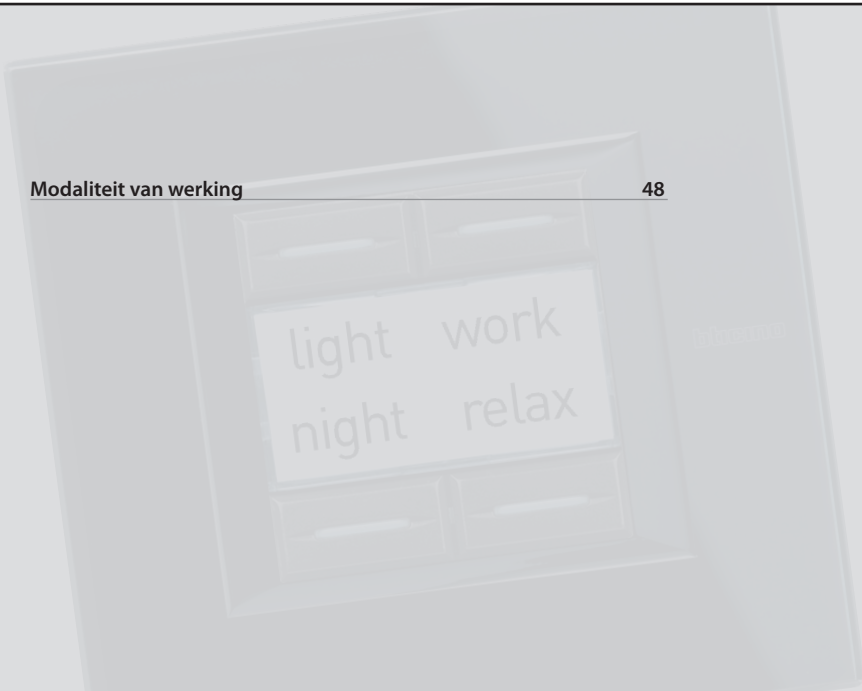


- 1 – 4 Bedieningstoetsen
- 5 Drukknop regeling lichtsterkte*
- 6 Verpersoonlijkaar plaatje

* Voor de regeling van de lichtsterkte van de leds van de toetsen, langer dan twee seconden drukken zoals op de figuur geïllustreerd wordt.

2.1 Modaliteit van werking

48



light work
night relax

2.1 Modaliteit van werking

2.1.2 Een scenario programmeren

Middels de Bediening Scenario's is het mogelijk tot vier scenario's te programmeren en ze op te slaan in een Module Scenario's (F420), op een geschikte wijze opgestart voor de programmering.

Om een of meerdere scenario's in het geheugen op te slaan:



In de Module Scenario's drukken op de drukknop van opstarten voor de programmering.

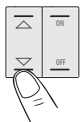
De desbetreffende led wordt groen: de module is opgestart.



t > 4 s

Langer dan vier seconden op de te programmeren toets drukken. Wanneer de led verlicht wordt, de toets loslaten.

De led knippert om te wijzen op de activering van de modaliteit van programmering.



De sequentie van de bedieningen instellen die het scenario samenstellen.



Drukken op de toets om de programmering te beëindigen.

Om een bediening van het scenario toe te voegen, te wijzigen of te elimineren, is het noodzakelijk de sequentie te herhalen.



Om het gewenste scenario te activeren, drukken op de overeenstemmende toets.

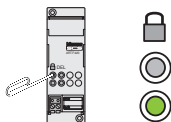


Op het einde van de programmering raadt men aan de mogelijkheid om de scenario's te wijzigen te desactiveren, door in te grijpen op de drukknop activeer/desactiveer van de Module Scenario's (F420). De desbetreffende led wordt rood.

2.1.2 Een scenario wissen

Om een scenario te wissen, de hierna geïllustreerde procedure volgen.

Om een of meerdere scenario's te wissen:



In de Module Scenario's drukken op de drukknop van opstarten voor de programmering.

De desbetreffende led wordt groen: de module is opgestart.



Om een scenario te wissen, gedurende minstens acht seconden drukken op de toets m.b.t. het te verwijderen scenario.

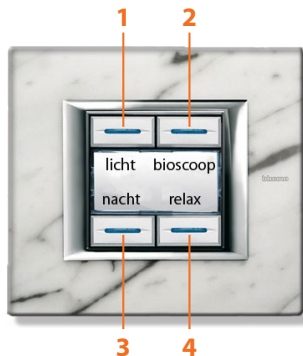
Na drie seconden wordt de led verlicht en na vijf seconden gaat hij uit. De toets loslaten.

Indien nu de led snel knippert gedurende circa twee seconden, is het scenario gewist; indien de led blijft branden, is de procedure niet geslaagd.



Om alle scenario's van de Module Scenario's (F420) te wissen, ingrijpen op de drukknop reset.

2.1.3 Hoe is je Bediening Scenario's geprogrammeerd



N° SCENARIO	BESCHRIJVING SCENARIO
1	
2	
3	
4	

1 Introdução	52
1.1 O Comando dos Cenários	54
1.1.1 Informações gerais	54
1.1.2 Descrição	54
2 Utilização	56
2.1 Modo de funcionamento	56
2.1.1 Programar um cenário	56
2.1.2 Eliminar um cenário	57
2.1.3 Como está configurado o seu Comando dos Cenários	57

1.1 O Comando dos Cenários

54



light work
night relax

1.1 O Comando dos Cenários

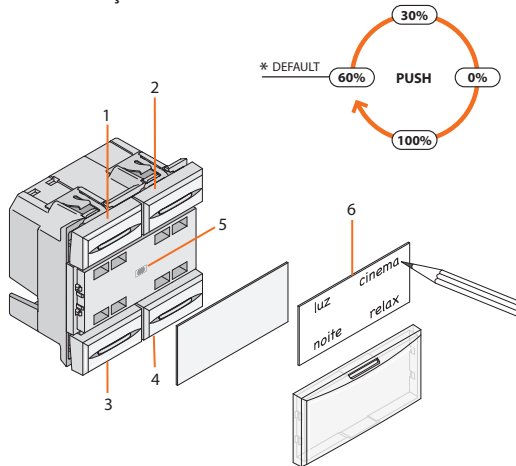
1.1.1 Informações gerais

O Comando dos Cenários é um dispositivo que lhe permite chamar, criar ou modificar os cenários memorizados em um módulo Cenários F420, de maneira simples e intuitiva.

Além disso, por meio da placa apropriada é possível personalizar as teclas do dispositivo, inserindo uma descrição do cenário activado.



1.1.2 Descrição




- 1-4 Teclas de comando
- 5 Botão de regulação da luminosidade *
- 6 Plaquinha personalizável

* Para a regulação da luminosidade dos indicadores luminosos das teclas, pressionar por mais de dois segundos como está ilustrado na figura.

2.1 Modo de funcionamiento

56



light work
night relax

2.1 Modo de funcionamento

2.1.1 Programar um cenário

Por meio do Comando dos Cenários é possível programar até quatro cenários, memorizando-os em um Módulo Cenários (F420), oportunamente habilitado para a programação.

Para memorizar um ou mais cenários:



Pressionar o botão de habilitação à programação no Módulo Cenários.

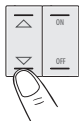
O indicador luminoso relativo fica verde:
O módulo está habilitado.



t > 4 s

Pressionar por mais de quatro segundos a tecla a ser programada. Quando o indicador luminoso se acender soltar a tecla.

O indicador luminoso pisca para indicar que a modalidade de programação está activada.



Configurar a sequência dos comandos que compõem o cenário.



Carregar sobre a tecla para terminar a programação.

Para acrescentar, modificar ou eliminar um comando do cenário é necessário repetir a sequência.



Para activar o cenário desejado carregar sobre a tecla correspondente.

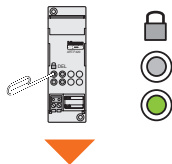


Ao término da programação recomenda-se desabilitar a possibilidade de modificar os cenários, intervindo no botão Habilitar/desabilitar do Módulo Cenários (F420). O indicador luminoso relativo fica vermelho.

2.1.2 Eliminar um cenário

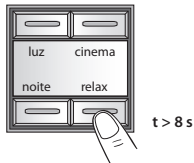
Para eliminar um cenário seguir o método ilustrado abaixo.

Para eliminar um ou mais cenários:



Pressionar o botão de habilitação à programação no Módulo Cenários.

O indicador luminoso relativo fica verde:
O módulo está habilitado.



Para eliminar um cenário pressionar por pelo menos oito segundos a tecla relativa ao cenário a ser removido.

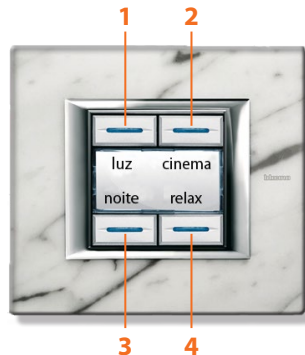
Depois de três segundos o indicador luminoso se acende e depois de cinco segundos se apaga.
Soltar a tecla.

Se, por acaso, o indicador luminoso piscar rapidamente durante cerca de dois segundos, o cenário foi eliminado, enquanto que se permanecer fixo, o método não foi bem realizado.



Para eliminar todos os cenários do Módulo Cenários (F420), agir no botão reset do mesmo.

2.1.3 Como está configurado o seu Comando dos Cenários



Nº DO CENÁRIOS	DESCRIÇÃO DO CENÁRIO
1	
2	
3	
4	

60	1 مقدمة
62	1.1 عنصر التحكم في السيناريوهات
62	1.1.1 معلومات عامة
62	1.1.2 الوصف
64	2 مقدمة
64	2.1 طرق التشغيل
64	2.1.1 برمجة سيناريو
65	2.1.2 حذف سيناريو
65	2.1.3 كيفية إعداد عنصر التحكم في السيناريوهات

62

1.1 عنصر التحكم في السيناريوهات

light work
night relax

light

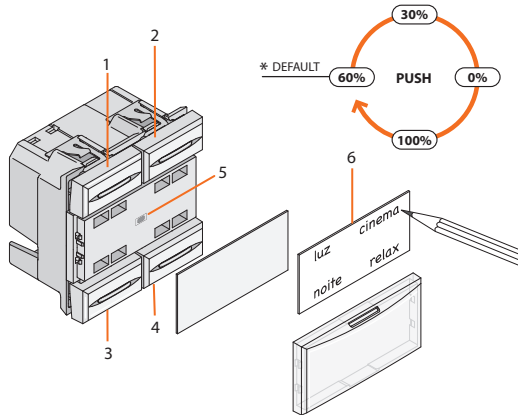
1.1 عنصر التحكم في السيناريوهات

1.1.2 الوصف

1.1.1 معلومات عامة

عنصر التحكم في السيناريوهات هو جهاز يسمح لك باستدعاء أو خلق أو تعديل السيناريوهات المحفوظة في وحدة السيناريوهات "F420" بطريقة بسيطة وبديهية.

من خلال اللوحة المناسبة، يُمكن كذلك تخصيص أزرار الجهاز عن طريق إدراج وصف السيناريو المُنَسَّط.



- 1-4 مفاتيح التحكم.
- 5 زر ضبط السطوع*
- 6 اللوحة قابلة للتخصيص.

* لضبط سطوع المؤشرات الضوئية الخاصة بالأزرار، اضغط لأكثر من ثانيتين كما هو مبين في الرسم التوضيحي.

64

2.1 طرق التشغيل

light work
night relax

light work

2.1 طرق التشغيل

2.1.1 برمجة سيناريو

من خلال عنصر التحكم في السيناريوهات، من المُمكن برمجة حتى أربعة سيناريوهات وحفظها في وحدة السيناريوهات (F420) التي يتم تمكينها للبرمجة على النحو المناسب.

لحفظ سيناريو أو أكثر:

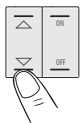


في وحدة السيناريوهات، اضغط على زر التمكين للبرمجة.

يصبح المؤشر الضوئي ذو الصلة مضيئاً باللون الأخضر؛ تم تمكين الوحدة.



اضغط لأكثر من أربع ثوانٍ على زر البرمجة. عندما يضيء المؤشر الضوئي، قم بتحرير الزر. يومض المؤشر الضوئي للإشارة إلى تنشيط وضع البرمجة.



قم بتعيين تسلسل الأوامر التي يتكون منها السيناريو.



اضغط على الزر لإنهاء البرمجة.

لإضافة أو تعديل أو حذف أمر من السيناريو، من الضروري تكرار التسلسل.

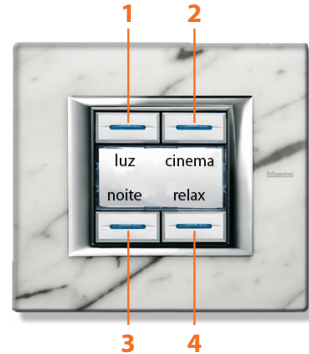


لتنشيط السيناريو المرغوب فيه، اضغط على الزر المرادف.

عند الإنتهاء من البرمجة، نوصي بإلغاء تمكين إمكانية تعديل السيناريوهات باستخدام زر تمكين / إلغاء تمكين وحدة السيناريوهات (F420). يصبح المؤشر الضوئي ذو الصلة مضيئاً باللون الأحمر.

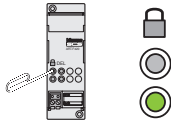


2.1.3 كيفية إعداد عنصر التحكم في السيناريوهات الخاص بك



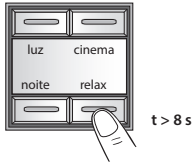
2.1.2 حذف سيناريو

لحذف سيناريو، اضغط على الأقل لثمان ثوانٍ على الزر المتعلق بالسيناريو المراد إزالته.
لحذف سيناريو أو أكثر:



في وحدة السيناريوهات، اضغط على زر التمكين للبرمجة.

يصبح المؤشر الضوئي ذو الصلة مضيئاً باللون الأخضر: تم تمكين الوحدة.



لحذف سيناريو، اضغط على الأقل لثمان ثوانٍ على الزر المتعلق بالسيناريو المراد إزالته.

بعد ثلاث ثوانٍ، يضيء المؤشر الضوئي، ويتوقف عن العمل بعد خمس ثوانٍ.

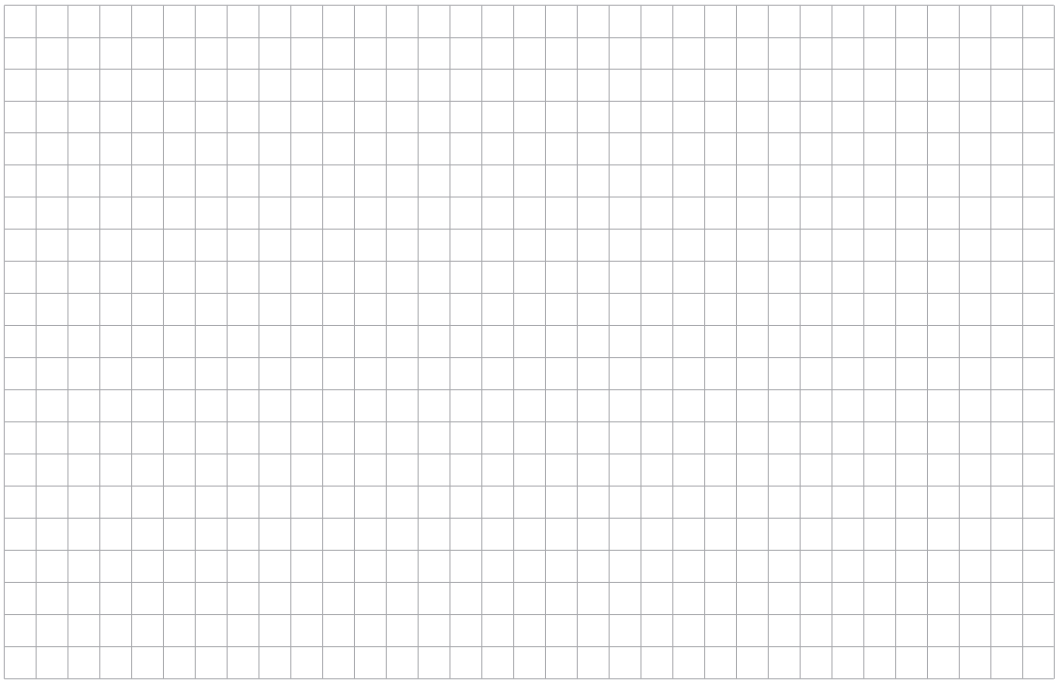
قم بتحرير الزر.

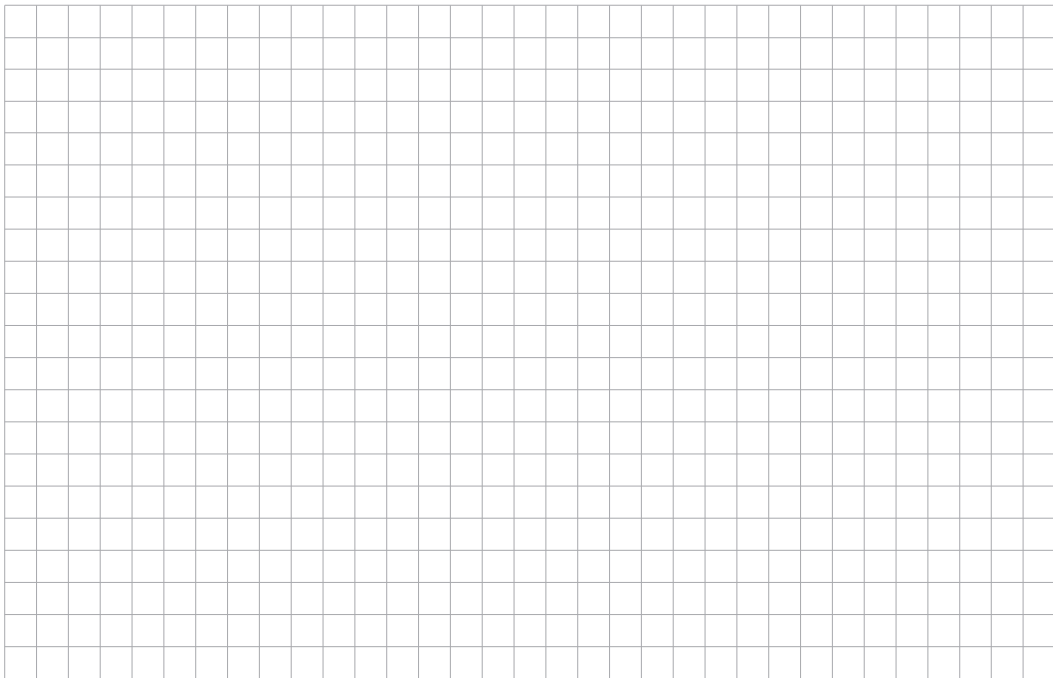
الآن إذا كان المؤشر الضوئي يومض بشكل سريع لحوالي ثانيتين، فقد تم حذف السيناريو، أما إذا ظل ثابتاً، فهذا يعني أن الإجراء لم يتم بنجاح.

لحذف جميع السيناريوهات بوحدة السيناريوهات (F420)، استخدم زر إعادة التعيين بالوحدة ذاتها.



وصف السيناريو	رقم السيناريو
	1
	2
	3
	4







BTicino SpA

Viale Borri, 231

21100 Varese - Italy

www.bticino.com

Servizio Clienti



Timbro installatore
Installer stamp

BTicino SpA si riserva il diritto di variare in qualsiasi momento i contenuti illustrati nel presente stampato e di comunicare, in qualsiasi forma e modalità, i cambiamenti apportati.

BTicino SpA reserves at any time the right to modify the contents of this booklet and to communicate, in any form and modality, the changes brought to the same.