



LCIE

# ATTESTATION D'EXAMEN UE DE TYPE EU TYPE EXAMINATION CERTIFICATE



1 Version : 02

LCIE 16 ATEX 3049 U

Issue : 02

### Directive 2014/34/UE

Composant destiné à être utilisé sur/dans un Appareil ou

2 Système de Protection destiné à être utilisé en Atmosphères Explosibles

3 Produit :  
Bloc de jonction VIKING

4 Fabricant :

5 Adresse :

6 Ce produit et ses variantes éventuelles acceptées sont décrits dans l'annexe de la présente attestation et dans les documents descriptifs cités en référence.

7 Le LCIE, Organisme Notifié sous la référence 0081 conformément à l'article 17 de la directive 2014/34/UE du Parlement européen et du Conseil du 26 février 2014, certifie que ce produit est conforme aux Exigences Essentielles de Sécurité et de Santé pour la conception et la construction de produits destinés à être utilisés en atmosphères explosibles, données dans l'annexe II de la Directive.

Les résultats des vérifications et essais figurent dans le(s) rapport(s) confidentiel(s) N° :

153625-716332-01

8 Le respect des Exigences Essentielles de Sécurité et de Santé est assuré par la conformité à :

EN 60079-0:2012+A11:2013 et/and EN 60079-7:2015

9 Le signe « U » placé à la suite du numéro de l'attestation, indique que cette attestation ne doit pas être confondue avec celle destinée à un appareil ou un système de protection. Cette attestation partielle peut être utilisée comme base pour l'attestation d'un appareil ou d'un système de protection.

10 Cette Attestation d'Examen UE de Type concerne uniquement la conception et la construction du produit spécifié.

Des exigences supplémentaires de la directive sont applicables pour la fabrication et la fourniture du produit. Ces dernières ne sont pas couvertes par la présente attestation.

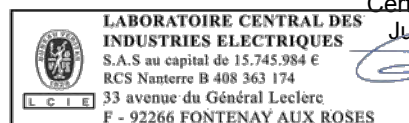
11 Le marquage du produit est mentionné dans l'annexe de cette attestation.

Fontenay-aux-Roses, le 26 juin 2019

Responsable de Certification

Certification Officer

Julien Gauthier



Seul le texte en français peut engager la responsabilité du LCIE. Ce document ne peut être reproduit que dans son intégralité, sans aucune modification. Il est établi en accord avec le [référentiel de certification ATEX](#) du LCIE. *The LCIE's liability applies only on the French text. This document may only be reproduced in its entirety and without any change. It is issued in accordance with LCIE's [ATEX Certification Rules](#).*

CERT-ATEX-FORM 04 Rev. 05

Page 1 / 6

LCIE

Laboratoire Central des Industries Electriques  
Une société de Bureau Veritas

33 Avenue du Général Leclerc  
92260 Fontenay-aux-Roses  
FRANCE


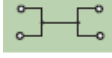
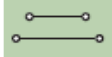

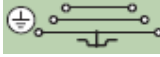
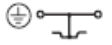

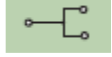
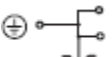
WWW.LCIE.FR

#### 12 DESCRIPTION DU PRODUIT

Les blocs de jonction VIKING 0 37x xx présentent 2 types de connexion différents :

- Connexion à vis.
- Connexion à ressort.

Pour chaque connexion, il existe différents types de blocs de jonction qui sont listés ci-dessous :

Type / Type	Fonction électrique / Electrical Function
1 jonction / <i>junction</i> 1 entrée / <i>input</i> - 1 sortie / <i>output</i>	
1 jonction / <i>junction</i> 2 entrées / <i>inputs</i> - 2 sorties / <i>outputs</i>	
2 jonctions / <i>junctions</i> 2 entrées / <i>inputs</i> - 2 sorties / <i>outputs</i>	
3 jonctions / <i>junctions</i> 3 entrées / <i>inputs</i> - 3 sorties / <i>outputs</i>	
3 jonctions (1 protection) / <i>junctions (1 protection)</i> 3 entrées / <i>inputs</i> - 3 sorties / <i>outputs</i>	
1 protection jonction / <i>protection junction</i> 1 entrée / <i>input</i> - 1 sortie / <i>output</i>	
1 protection jonction / <i>protection junction</i> 2 entrées / <i>inputs</i> - 2 sorties / <i>outputs</i>	
1 jonction / <i>junction</i> 1 entrée / <i>input</i> - 2 sorties / <i>outputs</i>	
1 protection jonction / <i>protection junction</i> 1 entrée / <i>input</i> - 2 sorties / <i>outputs</i>	

#### DESCRIPTION OF PRODUCT

The terminal blocks VIKING 0 37x xx have 2 different connection types :

- Screw connection.
- Spring connection.

For each connection, different types of terminal blocks exist and are listed below:

#### DETAIL DE LA GAMME

La gamme complète et les principales caractéristiques des blocs de jonction VIKING 0 37x xx sont détaillées dans les tableaux suivants :

##### Connexion à vis :

#### RANGE DETAILS

The complete range and the main characteristic of the terminal blocks VIKING 0 37x xx are detailed in the following tables:

##### Screw connection:

Modèle / Model	Pas / Pitch (mm)	Type	Section nominale / Nominal Sectional area (mm <sup>2</sup> )	Tension maximum / Maximum voltage (V)	Courant maximum / Maximum current (A)	Longueur de dénudage / Stripping length (mm)	Couple de serrage / Torque value (N.m)
0 371 00 0 371 20 0 371 30 0 371 60	5	1 jonction/ <i>junction</i> 1 entrée/ <i>input</i> – 1 sortie/ <i>output</i>	2,5	500	18	6 - 8	0,8
0 371 01 0 371 21 0 371 31 0 371 61 0 371 77	6	1 jonction/ <i>junction</i> 1 entrée/ <i>input</i> – 1 sortie/ <i>output</i>	4	500	23	6 - 8	1,4

Seul le texte en français peut engager la responsabilité de LCIE. Ce document ne peut être reproduit que dans son intégralité, sans aucune modification. Il est établi en accord avec le [référentiel de certification ATEX](#) du LCIE. *The LCIE's liability applies only on the French text. This document may only be reproduced in its entirety and without any change. It is issued in accordance with LCIE's [ATEX Certification Rules](#).*

CERT-ATEX-FORM 04 Rev. 05

Page 2 / 6

**DETAIL DE LA GAMME (suite)**

**Connexion à vis : (suite)**

**RANGE DETAILS (continued)**

**Screw connection: (continued)**

Modèle / Model	Pas / Pitch (mm)	Type	Section nominale / Nominal Sectional area (mm <sup>2</sup> )	Tension maximum / Maximum voltage (V)	Courant maximum / Maximum current (A)	Longueur de dénudage / Skinning length (mm)	Couple de serrage / Torque value (N.m)
0 371 02 0 371 62 0 371 78	8	1 jonction/junction 1 entrée/input – 1 sortie/output	6	500	30	10-12	1,4
0 371 03 0 371 63	10	1 jonction/junction 1 entrée/input – 1 sortie/output	10	500	42	10-12	2
0 371 04 0 371 64	12	1 jonction/junction 1 entrée/input – 1 sortie/output	16	500	57	13-17	2
0 371 05 0 371 65	15	1 jonction/junction 1 entrée/input – 1 sortie/output	35	500	93	14-18	4
0 371 07 0 371 67	5	2 jonction/junction 2 entrée/input - 2 sortie/output	2,5	500	18	6 - 8	0,8
0 371 08 0 371 68	6	2 jonction/junction 2 entrée/input - 2 sortie/output	4	500	23	6 - 8	1,4
0 371 09 0 371 69	6	1 jonction/junction 2 entrée/input - 2 sortie/output	4	500	23	6 - 8	1,4
0 371 51	5	3 jonction/junction 3 entrée/input - 3 sortie/output	2,5	500	18	6 - 8	0,8
0 371 52	5	3 jonction (1 protection)/junction(1 protection) 3 entrée/input - 3 sortie/output	2,5	500	18	6 - 8	0,8
0 371 66	22	1 jonction/junction 1 entrée/input – 1 sortie/output	70	500	145	15-22	10
0 371 70	5	1 protection jonction/Protection junction 1 entrée/input - 1 sortie/output	2,5	-	-	6 - 8	0,8
0 371 71	6	1 protection jonction/Protection junction 1 entrée/input - 1 sortie/output	4	-	-	6 - 8	1,4
0 371 72	8	1 protection jonction/Protection junction 1 entrée/input - 1 sortie/output	6	-	-	10-12	1,4
0 371 73	10	1 protection jonction/Protection junction 1 entrée/input - 1 sortie/output	10	-	-	10-12	2
0 371 74	12	1 protection jonction/Protection junction 1 entrée/input - 1 sortie/output	16	-	-	13-17	2
0 371 75	15	1 protection jonction/Protection junction 1 entrée/input - 1 sortie/output	35	-	-	14-18	4
0 371 79	6	1 protection jonction/Protection junction 2 entrée/input - 2 sortie/output	4	500	23	6 - 8	1,4

**Connexion à ressort :**

**Spring connection:**

Modèle / Model	Pas / Pitch (mm)	Type	Section nominale / Nominal Sectional area (mm <sup>2</sup> )	Tension maximum / Maximum voltage (V)	Courant maximum / Maximum current (A)	Longueur de dénudage / Skinning length (mm)
0 372 00 0 372 20 0 372 60	5	1 jonction/junction 1 entrée/input – 1 sortie/output	4	500	23	8-12
0 372 01 0 372 21 0 372 61	6	1 jonction/junction 1 entrée/input – 1 sortie/output	4	500	23	8-12
0 372 02 0 372 62	8	1 jonction/junction 1 entrée/input – 1 sortie/output	6	500	30	8-12
0 372 03 0 372 63	10	1 jonction/junction 1 entrée/input – 1 sortie/output	10	500	42	8-13

Seul le texte en français peut engager la responsabilité de LCIE. Ce document ne peut être reproduit que dans son intégralité, sans aucune modification. Il est établi en accord avec le [référentiel de certification ATEX](#) de LCIE. The LCIE's liability applies only on the French text. This document may only be reproduced in its entirety and without any change. It is issued in accordance with LCIE's [ATEX Certification Rules](#).

CERT-ATEX-FORM 04 Rev. 05

Page 3 / 6

#### DETAIL DE LA GAMME (suite)

Connexion à ressort : (suite)

#### RANGE DETAILS (continued)

Spring connection: (continued)

Modèle / Model	Pas / Pitch (mm)	Type	Section nominale / Nominal Sectional area (mm <sup>2</sup> )	Tension maximum / Maximum voltage (V)	Courant maximum / Maximum current (A)	Longueur de dénudage / Skinning length (mm)
0 372 04 0 372 64	12	1 jonction/junction 1 entrée/input - 1 sortie/output	16	500	57	8-15
0 372 40 0 372 41 0 372 42	5	1 jonction/junction 1 entrée/input - 2 sortie/output	4	500	23	8-12
0 372 43 0 372 44	6	1 jonction/junction 1 entrée/input - 2 sortie/output	4	500	23	8-12
0 372 46 0 372 47	5	1 jonction/junction 2 entrée/input - 2 sortie/output	4	500	23	8-12
0 372 09 0 372 69	6	1 jonction/junction 2 entrée/input - 2 sortie/output	4	500	23	8-12
0 372 07 0 372 67	5	2 jonction/junction 2 entrée/input - 2 sortie/output	4	250	23	8-12
0 372 08 0 372 68	6	2 jonction/junction 2 entrée/input - 2 sortie/output	4	250	23	8-12
0 372 70	5	1 protection jonction/Protection junction 1 entrée/input - 1 sortie/output	4	-	-	8-12
0 372 71	6	1 protection jonction/Protection junction 1 entrée/input - 1 sortie/output	4	-	-	8-12
0 372 72	8	1 protection jonction/Protection junction 1 entrée/input - 1 sortie/output	6	-	-	8-12
0 372 73	10	1 protection jonction/Protection junction 1 entrée/input - 1 sortie/output	10	-	-	8-13
0 372 74	12	1 protection jonction/Protection junction 1 entrée/input - 1 sortie/output	16	-	-	8-15
0 372 10	5	1 protection jonction/Protection junction 1 entrée/input - 2 sortie/output	4	-	-	8-12
0 372 11	6	1 protection jonction/Protection junction 1 entrée/input - 2 sortie/output	4	-	-	8-12
0 372 12	5	1 protection jonction/Protection junction 2 entrée/input - 2 sortie/output	4	-	-	8-12
0 372 79	6	1 protection jonction/Protection junction 2 entrée/input - 2 sortie/output	4	-	-	8-12

#### CARACTERISTIQUES

Un : de 250V à 500 V selon les modèles.  
In : de 18 A à 145 A selon les modèles

#### MARQUAGE

Le marquage du produit doit comprendre :

LEGRAND

Adresse : ...

Type : 0 37x xx <sup>(1)</sup>

N° de fabrication : ...

Année de fabrication : ...

⊕ II 2 G D

Ex eb IIC Gb

LCIE 16 ATEX 3049 U

<sup>(1)</sup> Complété par la référence du modèle

Note :

Conformément à la clause 29.10 de la norme EN 60079-0, un marquage réduit est acceptable sur les petits composants

#### RATINGS

Un: from 250V to 500 V depending on models.  
In: from 18 A to 145 A depending on models.

#### MARKING

The marking of the product shall include the following :

LEGRAND

Address: ...

Type: 0 37x xx <sup>(1)</sup>

Serial number: ...

Year of construction: ...

⊕ II 2 G D

Ex eb IIC Gb

LCIE 16 ATEX 3049 U

<sup>(1)</sup> Completed by the model reference

Note:

In accordance with the clause 29.10 of the EN 60079-0 standard, the reduce marking is acceptable on the small component.

Seul le texte en français peut engager la responsabilité de LCIE. Ce document ne peut être reproduit que dans son intégralité, sans aucune modification. Il est établi en accord avec le [référentiel de certification ATEX](#) de LCIE. The LCIE's liability applies only on the French text. This document may only be reproduced in its entirety and without any change. It is issued in accordance with LCIE's [ATEX Certification Rules](#).

CERT-ATEX-FORM 04 Rev. 05

Page 4 / 6

L'appareil doit également comporter le marquage normalement prévu par les normes de construction qui le concernent sous la responsabilité du fabricant.

The equipment shall also bear the usual marking required by the product standards applying to such equipment under the manufacturer responsibility.

#### 13 RECAPITULATIF DES LIMITATIONS

#### SCHEDULE OF LIMITATIONS

Température de service : -30°C à +55°C

Service temperature: -30°C to +55 °C

Les borniers doivent être installés dans des enveloppes conformes :

- Soit aux exigences des normes EN 60079-0 et EN 60079-7 (pour les atmosphères gazeuses).
- Soit aux exigences des normes EN 60079-0 et EN 60079-31 (pour les atmosphères poussiéreuses).

The terminal blocks shall be installed in enclosures that meet:

- Either at the requirements of EN 60079-0 and EN 60079-7 standards (for gas atmospheres).
- Or at the requirements of EN 60079-0 and EN 60079-31 standards (for dust atmospheres).

Les borniers peuvent être montés dans une enveloppe présentant l'un des modes de protection spécifiques mentionnés à l'article 1 de la norme EN 60079-0.

The terminal blocks can be mounted in an enclosure having one of the specific types of protection mentioned in clause 1 of EN 60079-0 standard.

Dans tous les cas, l'installation de ces borniers dans une enveloppe nécessite une évaluation complémentaire faite par un organisme notifié.

In any case, the installation of these terminal blocks in an enclosure requires a further assessment by a Notified Body.

L'utilisation des borniers devra respecter les conditions énoncées dans les documents descriptifs du constructeur (tension, courant...).

The use of terminal blocks shall respect the specifications given in manufacturer's notices (voltage, current ...).

#### 14 EXIGENCES ESSENTIELLES DE SANTE ET DE SECURITE

#### ESSENTIAL HEALTH AND SAFETY REQUIREMENTS

Couvertes par les normes listées au point 8.

Covered by standards listed at 8.

#### 15 DOCUMENTS DESCRIPTIFS

#### DESCRIPTIVE DOCUMENTS

N°	Description	Reference	Rev.	Date	Page(s)
1.	Technical File	DC 002	03	2018/01/31	27
2.	Technical sheet (Viking 3 - Screw connections)	F00671EN	01	2017/05/15	04
3.	Technical sheet (Viking 3 – spring connections)	F01007EN	01	2017/05/15	04

#### 16 INFORMATIONS COMPLEMENTAIRES

#### ADDITIONAL INFORMATION

##### Essais individuels

Les borniers devront subir avec succès une épreuve de rigidité diélectrique conformément aux prescriptions du paragraphe 7.1 de la norme EN 60079-7:2015.

Cette vérification pourra être réalisée sur la base d'essais statistiques tels qu'indiqués dans les normes industrielles applicables.

##### Routine tests

The junction blocks shall be successfully submitted to a dielectric strength test according to the specifications of the clause 7.1 of the standard EN 60079-7:2015.

This test could be made following statistic tests procedure as described into concerned industrial standards.

##### Conditions de certification

Les détenteurs d'attestations d'examen UE de type doivent également satisfaire les exigences de contrôle de production telles que définies à l'article 13 de la Directive 2014/34/UE.

##### Conditions of certification

Holders of EU type examination certificates are also required to comply with the production control requirements defined in article 13 of Directive 2014/34/EU.

Seul le texte en français peut engager la responsabilité de LCIE. Ce document ne peut être reproduit que dans son intégralité, sans aucune modification. Il est établi en accord avec le [référentiel de certification ATEX](#) du LCIE. *The LCIE's liability applies only on the French text. This document may only be reproduced in its entirety and without any change. It is issued in accordance with LCIE's [ATEX Certification Rules](#).*  
 CERT-ATEX-FORM 04 Rev. 05 Page 5 / 6

#### 17 DETAILS DES MODIFICATIONS DE L'ATTESTATION

- Version 00 : Emission initiale selon les normes :  
2017/12/28 EN 60079-0:2012+A11:2013  
EN 60079-7:2007  
Note :  
L'évaluation de ce produit est basée en partie sur le certificat d'examen CE de type LCIE 07 ATEX 0010 U et sur son avenant n° 01.
- Version 01 : Mise à jour normative selon la norme  
2018/10/30 EN 60079-7:2015
- Version 02 : Modification du marquage pour tenir compte de l'application poussière

#### DETAILS OF CERTIFICATE CHANGES

- Issue 00 : Initial issue according to standards :  
2017/12/28 EN 60079-0:2012+A11:2013  
EN 60079-7:2007  
Note:  
The assessment of this product is based partly on the EC type Examination certificate LCIE 07 ATEX 0010 U and the supplementary 01.
- Issue 01 : Update standard according to EN 60079-7:2015  
2018/10/30 standard
- Issue 02 : Marking modification to consider the dust application.