

⚠ Safety instructions

This product should be installed in compliance with installation rules, preferably by a qualified electrician. Incorrect installation and/or incorrect use can lead to risk of electric shock or fire. Before carrying out the installation, read the instructions and take account of the product's specific mounting location. Do not open up, dismantle, alter or modify the device except where specifically required to do so by the instructions. All Legrand products must be opened and repaired exclusively by personnel trained and approved by Legrand. Any unauthorised opening or repair completely cancels all liabilities and the rights to replacement and guarantees. Use only Legrand brand accessories.

GB CA IN IE US AU NZ

⚠ Consignes de sécurité

Ce produit doit être installé conformément aux règles d'installation et de préférence par un électricien qualifié. Une installation incorrecte et/ou une utilisation incorrecte peuvent entraîner des risques de choc électrique ou d'incendie. Avant d'effectuer l'installation, lire la notice, tenir compte du lieu de montage spécifique au produit. Ne pas ouvrir, démonter, altérer ou modifier l'appareil sauf mention particulière indiquée dans la notice. Tous les produits Legrand doivent exclusivement être ouverts et réparés par du personnel formé et habilité par Legrand. Toute ouverture ou réparation non autorisée annule l'intégralité des responsabilités, droits à remplacement et garanties. Utiliser exclusivement les accessoires de la marque Legrand.

FR LU CA BE CH

⚠ Consignas de seguridad

Este producto debe instalarse conforme a las normas de instalación y preferiblemente por un electricista cualificado. Una instalación incorrecta y/o una utilización incorrecta pueden entrañar riesgos de choque eléctrico o de incendio. Antes de efectuar la instalación, leer las instrucciones, tener en cuenta el lugar de montaje específico del producto. No abrir, desmontar, alterar o modificar el aparato salvo que esto se indique específicamente en las instrucciones. Todos los productos Legrand deben ser abiertos y reparados exclusivamente por personal formado y habilitado por Legrand. Cualquier apertura o reparación no autorizada anula la totalidad de las responsabilidades, derechos a sustitución y garantías. Utilizar exclusivamente los accesorios de la marca Legrand.

ES CL CO CR MX PE US VE

⚠ إرشادات الأمان:

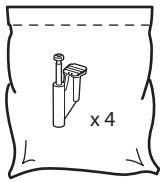
ركب ويفضل أن يقوم بالتركيب كهربائي مؤهل. فقد يؤدي التركيب والاستخدام غير الصحيح إلى مخاطر التعرض لصدمة كهربائية أو نشوب حريق. اقرأ النشرة قبل التركيب، وأقر مكاناً لتركيب المنتج خاصاً به. لا تفتح أو تعلق أو تعدل أو تحوّر المنتج ما لم يُشر إلى ذلك بشكل محدد في النشرة. فكل منتجات Legrand يجب فتحها وإصلاحها حصراً من قبل فنيين مدربين ومؤهلين لدى Legrand. وكل فتح أو إصلاح غير سموح به يبطل المسؤوليات وحقوق الاستبدال والضمانات. لا تستخدم سوى إكسسوارات من ماركة Legrand حصراً.

- This symbol indicates that in order to prevent any negative effects on the environment and on people, this product should be disposed of separately from other household waste, by taking it to authorised collection centres, in accordance with the EU countries local waste disposal legislations. Disposing of the product without following local regulations may be punished by law. It is recommended that you check that in your country this product is subject to WEEE legislations.
- Este símbolo indica que el producto al final de su vida está sometido a recogida selectiva y se debe entregar a los centros de recogida autorizados, en los casos y en las modalidades previstas por las leyes nacionales de los países de la UE, con el fin de prevenir efectos perjudiciales sobre el medio ambiente y la salud humana. La eliminación abusiva del producto al final de su vida es sancionada por la ley. Se aconseja cerciorarse si en su país este producto está efectivamente sometido a la directiva WEEE.
- Ce symbole indique qu'en fin de vie, le produit doit être collecté séparément des autres déchets et remis à un centre de collecte agréé dans le respect des normes et dispositions légales en vigueur dans les pays de l'UE, pour prévenir les effets indésirables sur l'environnement et la santé des personnes. L'élimination abusive du produit est passible des sanctions prévues par la loi. Il est recommandé de s'assurer que dans le pays où le produit est utilisé, ce dernier est soumis aux réglementations WEEE/DEEE.

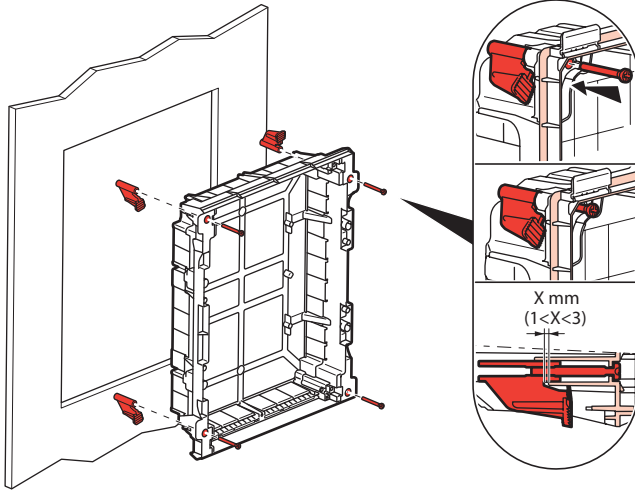
يعني هذا الرمز أنه لمنع أي آثار سلبية على البيئة والناس، يجب رمي هذا المنتج. عندما يراد رميه، معزلاً عن بقية المنزل. وذلك بأخذة إلى مراكز التجميع المعتمدة. حسب التشريعات المحلية المتعلقة برمي النفايات ببلدان الاتحاد الأوروبي. تحت طائلة التعرض لعقوبة القانون إن لم تتبّع الأنظمة المحلية في رمي المنتج. ننصحك بالتثبت مما إذا كان هذا المنتج يخضع في بلدك لتشريعات التخلص من المعدات الكهربائية والإلكترونية (WEEE).

1 357 22

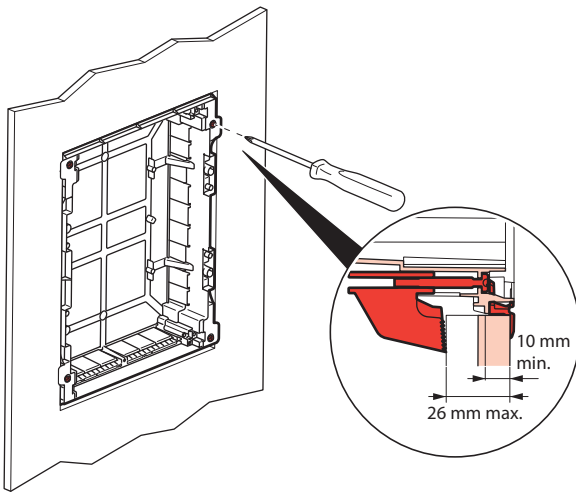
1



0.8 Nm max

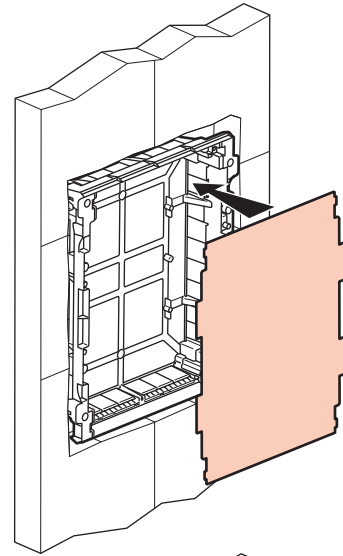
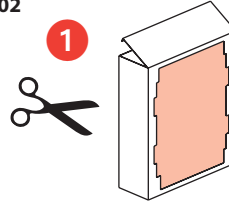


2

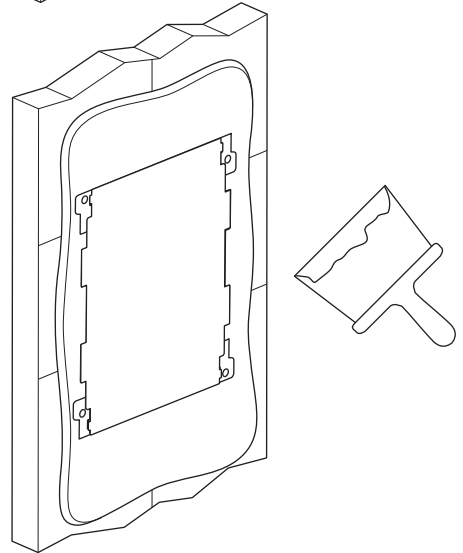


1 357 02

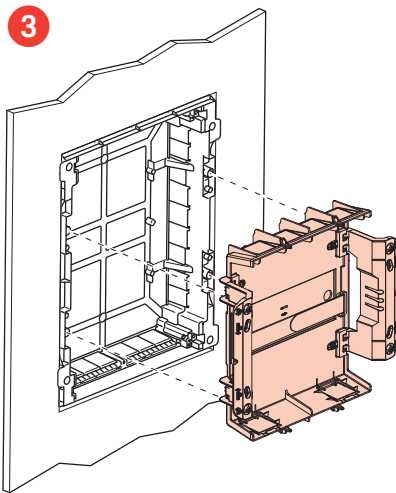
1



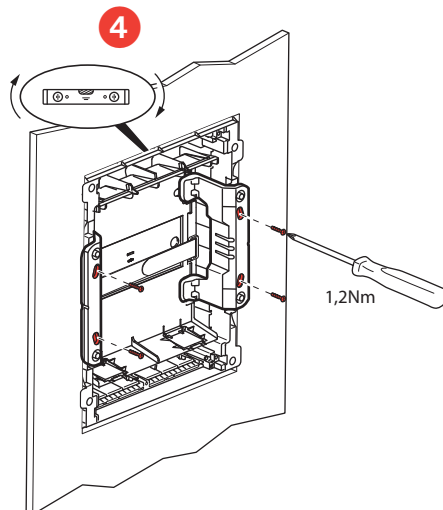
2



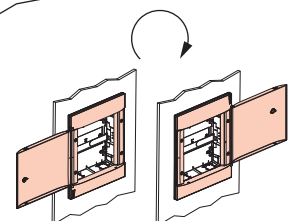
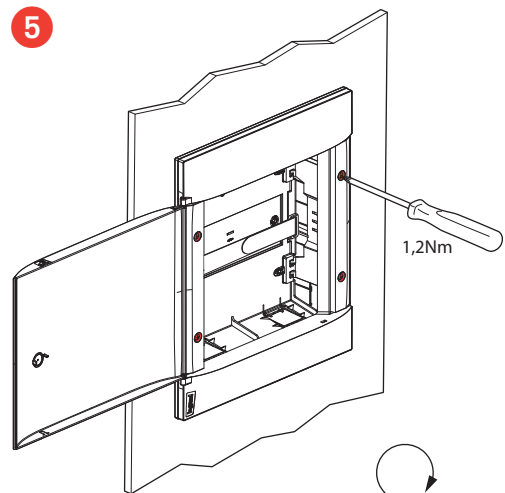
3

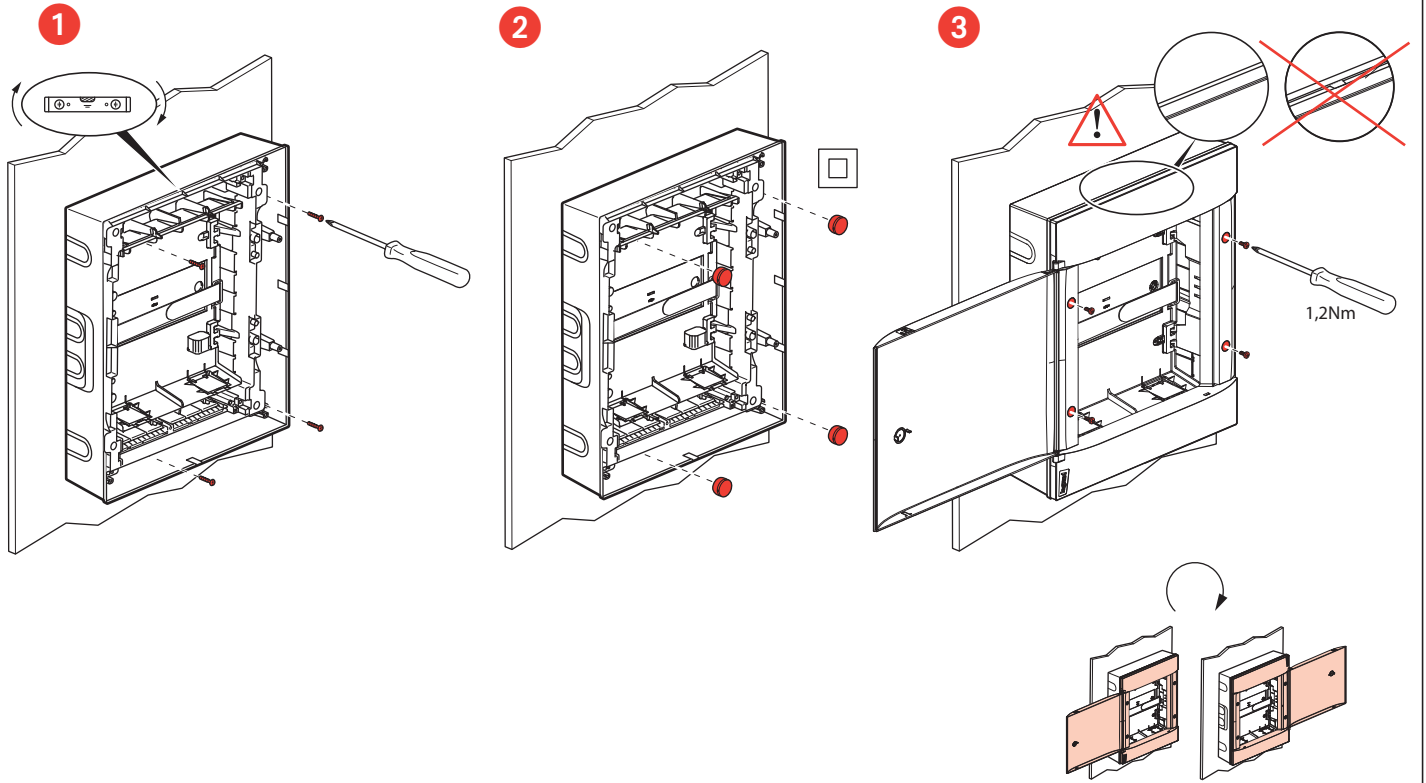


4



5





Product offering/Gamme de produits/Oferta de productos/عرض المنتجات

TERMINAL PRODUCTS/PRODUITS TERMINAUX

PRODUCTOS TERMINALES/المنتجات الطرفية

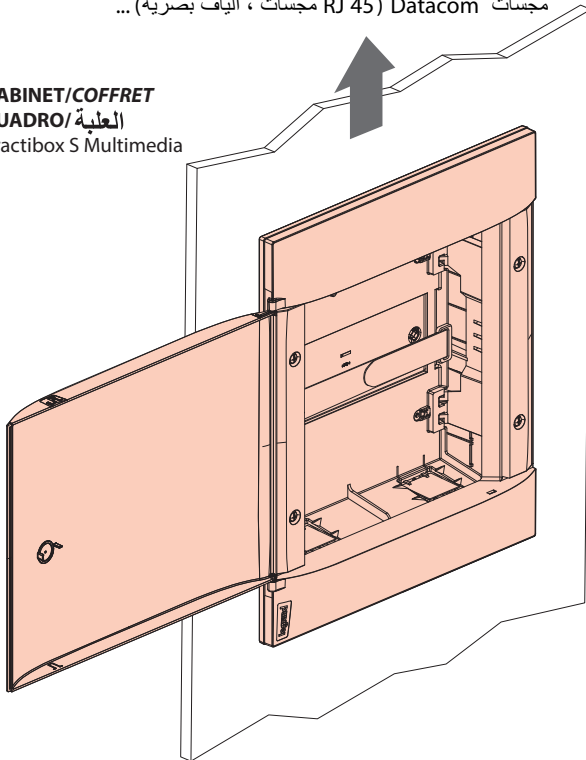
Wiring Devices Datacom sockets (RJ 45, fibre optic) sockets, ...

Prises Datacom appareillage (prises RJ 45, fibre optique) ...

Tomas de mecanismos de conexión de datos (RJ-45, fibra óptica), etc.

مجسات (RJ 45 مجسات ، ألياف بصرية) ...

CABINET/COFFRET CUADRO/العلبة Practibox S Multimedia



CABINET COMPONENTS/COMPOSANTS DU COFFRET

COMPONENTES DEL CUADRO/مكونات العلية

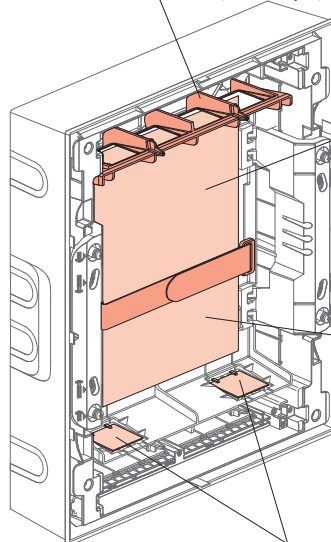
Slots⁽²⁾ for Datacom functions (RJ 45, fibre optic) 4 x 2 modules

Emplacements⁽²⁾ pour fonctions Datacom (RJ 45, fibre optique) 4 x 2 modules

Ranuras⁽²⁾ para funciones de comunicación de datos (RJ-45, fibra óptica)

en módulos de 4x2

الموقع (2) لوظائف ديتاكوم (RJ 45 ، الألياف البصرية) 4 × 2 وحدات



OTHER PRODUCTS/AUTRES PRODUITS OTROS PRODUCTOS/المنتجات الأخرى

TV splitter (example), patch cords, ...

Répartiteur TV (exemple),

cordons de raccordement...

Divisor de TV (ejemplo), latiguillos, etc.

مقسم إشارة التلفزيون (مثال)، أسلاك التوصيل،

ISP⁽¹⁾ Wi-Fi Router (or switch) support 2

Support 2 de routeur (ou commutateur)

Wi-Fi FAI⁽¹⁾

Soporte 2 para conmutador o rúter wifi ISP⁽¹⁾

الدعامة 2 لموجه (أو مُبدّل) الواي-فاي ISP⁽¹⁾

Slots⁽²⁾ for Power sockets 2 x 2 modules

Emplacements⁽²⁾ pour prises de courant - 2 x 2 modules

Ranuras⁽²⁾ para tomas de corriente en módulos de 2x2

منافذ⁽²⁾ لمقابس الطاقة للوحدات 2 × 2

⁽¹⁾ ISP : Internet Service Provider

⁽¹⁾ FAI : Fournisseur d'accès Internet

⁽¹⁾ ISP: proveedor de servicios de internet

ISP⁽¹⁾: مزود خدمة الإنترنت

⁽²⁾ Compatible with all Legrand 45x45 WD sockets

Compatibles avec toutes les prises appareillage Legrand 45x45

Compatible con todas las tomas de mecanismos de 45x45 Legrand

⁽²⁾ متوافق مع جميع مقابس Legrand مقاس 45 x 45 في

العرض والعمق

Implementation steps/Etapes de mise en oeuvre/Procedimiento de instalación/خطوات التثبيت

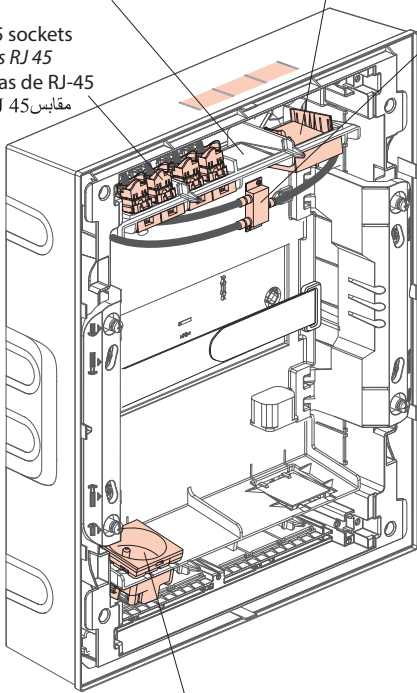
1 Install functions in the slots/Installer les fonctions dans les emplacements/Instalar las funciones en las ranuras/ثبّت الوظائف في المنافذ

Free space for other functions
Espace libre pour d'autres fonctions
Espacio libre para otras funciones
أفصح المساحة لوظائف أخرى

Fibre optic socket
Prise fibre optique
Toma de fibra óptica
مقبس الألياف البصرية

TV splitter
(or «F-type» connector)
Répartiteur TV (ou connecteur «type F»
Divisor de TV (o conector de «tipo F»
(مقسم إشارة التلفزيون (أو موصل «F-type»))

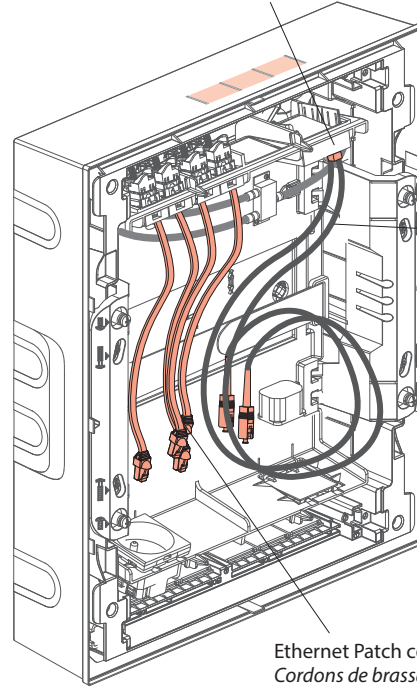
RJ 45 sockets
Prises RJ 45
Tomas de RJ-45
مقابس RJ 45



TV splitter can be screwed
to the bottom of the cabinet
Le répartiteur TV peut être vissé sur le fond du coffret
El divisor de TV puede atornillarse en el fondo del cuadro
يمكن تثبيت مقسم إشارة التلفزيون في الجزء السفلي من الخزانة

2 Connect the patch cords to the connectors/Brancher les cordons de brassage aux connecteurs/Conectar los latiguillos a los conectores/أوصل أسلاك التوصيل بالموصلات

Optical socket to be oriented at 90° to facilitate connection
Orienter la prise optique à 90° pour faciliter la connexion
Toma óptica que deberá orientarse a 90° para facilitar la conexión
يُوجّه المقبس البصري عند 90 درجة لتسهيل التوصيل

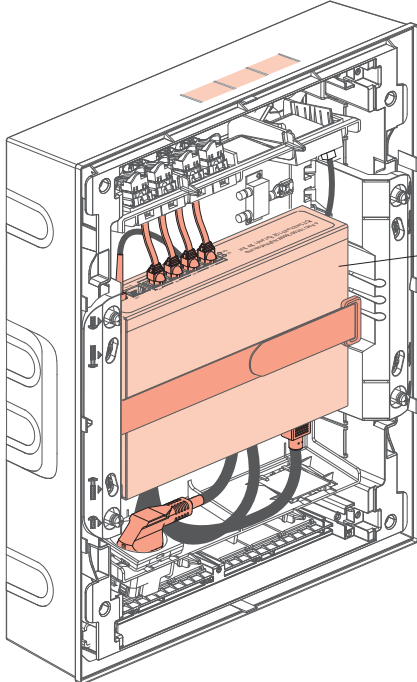


Fibre optic Patch cord
Cordon de brassage
fibre optique
Latiguillo de fibra óptica
سلك توصيل الألياف البصرية

Ethernet Patch cords
Cordons de brassage Ethernet
Latiguillos de Ethernet
أسلاك توصيل الإيثرنت

3 Install the switch and its power supply then connect the patch cords/Installer le commutateur et son alimentation, puis raccorder les cordons de brassage/Instalar el conmutador y su fuente de alimentación para, a continuación, conectar los latiguillos

ثبّت المُبدّل ومصدر الطاقة الخاص به ثم أوصل أسلاك التوصيل



ISP Wi-Fi Router or switch
Routeur ou commutateur Wi-Fi FAI
Conmutador o rúter wifi ISP
موجّه أو مُبدّل الواي-فاي ISP

