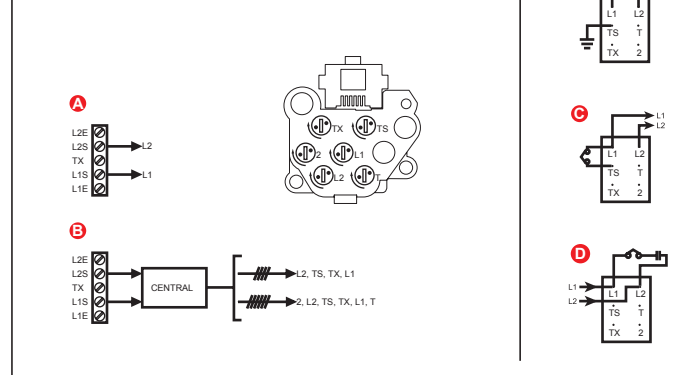
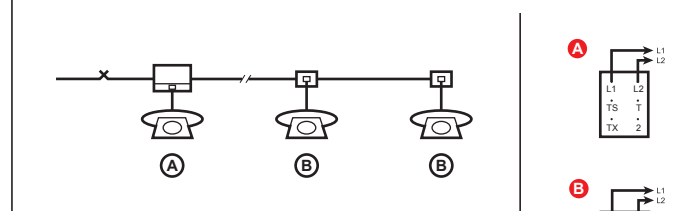
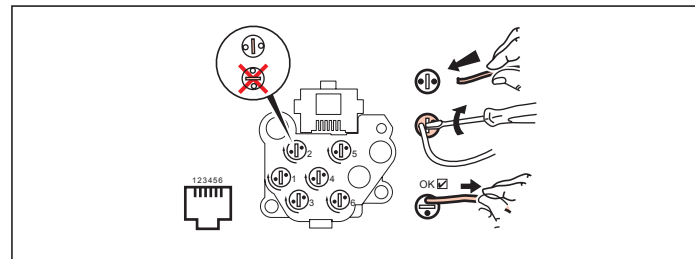
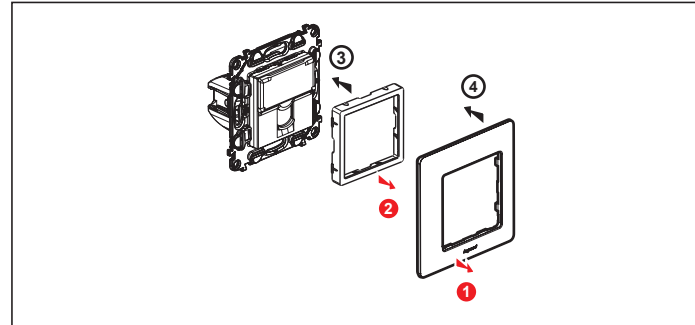
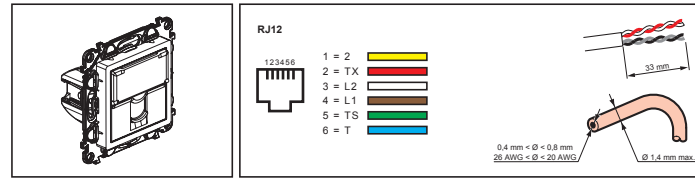
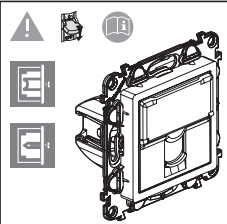
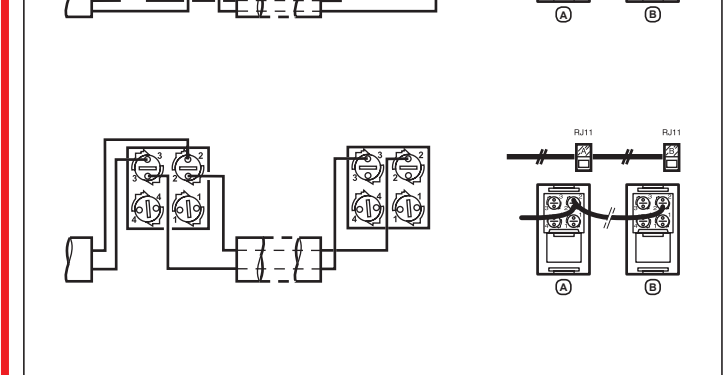
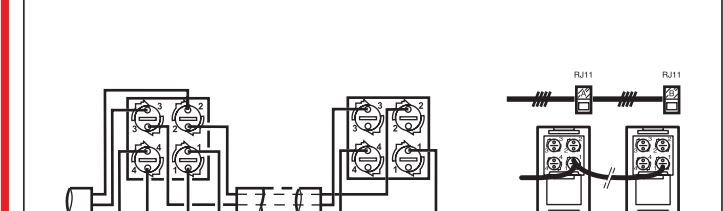
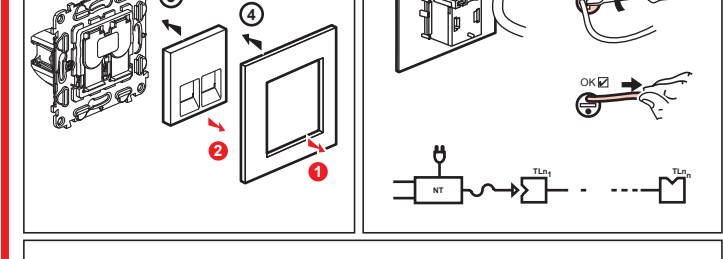
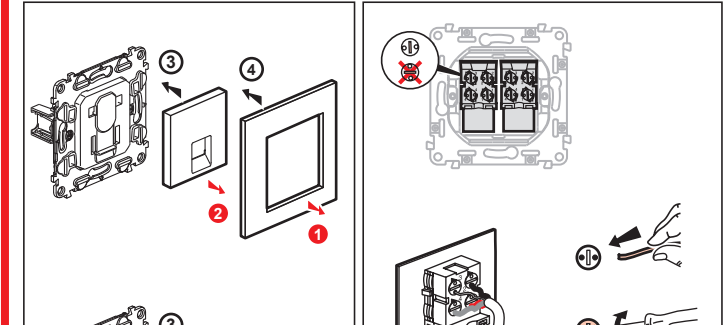
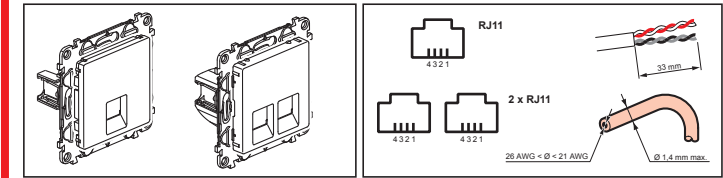


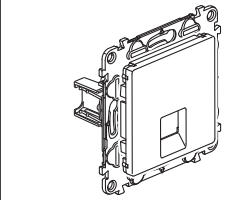
7 556 43 / 44 / 45



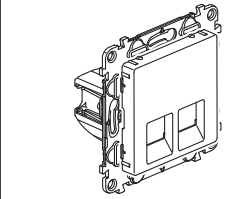
7 531 38, 7 532 38, 7 533 38, 7 531 39, 7 532 39, 7 533 39,
7 556 40 / 41 / 42 / 46 / 47 / 48



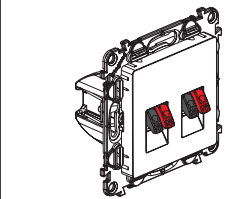
RJ12: 7 556 43 / 44 / 45



RJ11:
7 531 38, 7 532 38, 7 533 38
7 556 40 / 41 / 42



2xRJ11:
7 531 39, 7 532 39, 7 533 39



2xRJ45:
7 531 41 / 43 / 47 / 49 / 54,
7 532 41 / 43 / 47 / 49 / 54,
7 533 41 / 43 / 47 / 49 / 54,
RJ11 + RJ45: 7 556 46 / 47 / 48

7 531 78, 7 532 78, 7 533 78,
7 556 76 / 77 / 78

Consignas de seguridad
El no cumplimiento estricto de las instrucciones de instalación y uso puede implicar riesgos de choque eléctrico o incendio.

(ES)

Instrucțiuni de siguranță
Nerespectarea strictă a condițiilor de instalare și utilizare poate genera riscuri de șocuri electrice sau incendiu.

(RO)

Instruções de segurança
Não respeitar estritamente as condições de instalação e de utilização poderá procar riscos de choque eléctrico ou de incêndio.

(PT)

Varnostna navodila
Neupoštevanje vseh pogojev instalacije in uporabe lahko povzroči nevarnost električnega udara ali požara.

(SI)

Sicherheitshinweise
Bei Nichtbeachtung der Einbauund Nutzungsvorschriften besteht Stromschlag- bzw. Brandgefahr.

(DE)

Σιγασμους παρομενη
Ακο σε ne pridržavate strogo uvjeta za instalaciju i uporabu, može doći do strujnog udara ili požara.

(HR)

Συστάσεις ασφαλείας
Η μη αυστηρή τήρηση των συνθηκών εγκατάστασης και χρήσης μπορεί να επιφέρει κινδύνους ηλεκτροπληξίας ή πυρκαγιάς.

(GR)

Указання за безпеку
Незавданого стриктно на указання за сполуване и използване може да доведе до ризик от токов удар или пожар.

(BG)

Przeprawy bezpieczeństwa
Niezaszyczenie się ściśle do warunków instalacji i użytkowania może grozić porażeniem prądem lub pożarem.

(PL)

Σιγασμους προπορुकe
Укoлнкo се не прндржавате стриктно услова инсталлрациј и корисћења, може доћи достројног удара или пожара.

(RS)

Bezpečnostní pokyny
Nedodržení stanovených podmínek instalace a používání může vést k rizikům zasažení elektrickým proudem nebo požárem.

(CZ)

Consignes de sécurité
Ne pas respecter strictement les conditions d'installation et d'utilisation peut entraîner des risques de choc électrique ou d'incendie.

(FR)

Bezpečnostné nariadenia
V prípade nedodržania presných podmienok týkajúcich sa inštalácie a používania hrozí riziko úrazu elektrickým prúdom alebo vzniku požiaru.

(SK)

Veiligheidsvoorschriften
Door de installatie- en gebruiksvoorwaarden niet strikt na te leven, kan er gevaar voor elektrische schokken of brand ontstaan.

(NL)

Biztonsági előírások
A beszerelési és használati feltételek szigorú betartásának elmulasztása áramütés vagy tűz kockázatával jár.

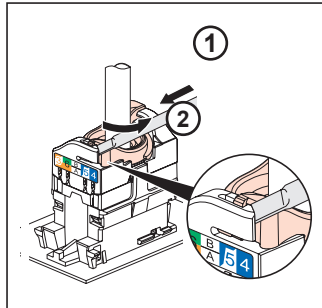
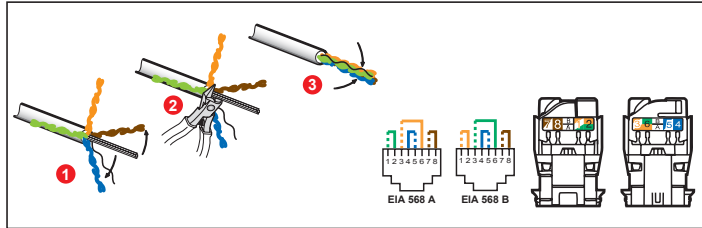
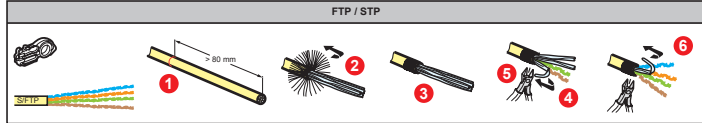
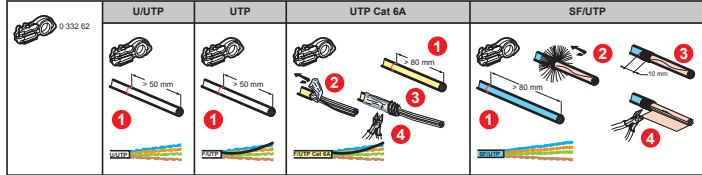
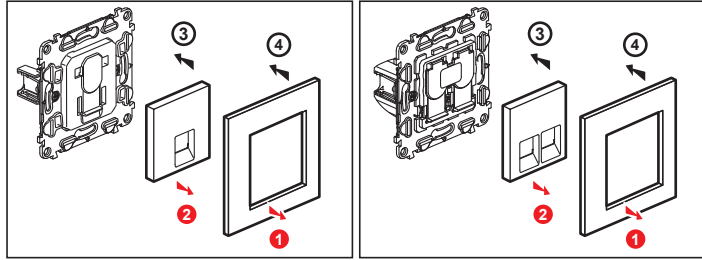
(HU)

Safety instructions
The instructions for installation and use must be strictly observed in order to avoid the risk of electric shock or fire.

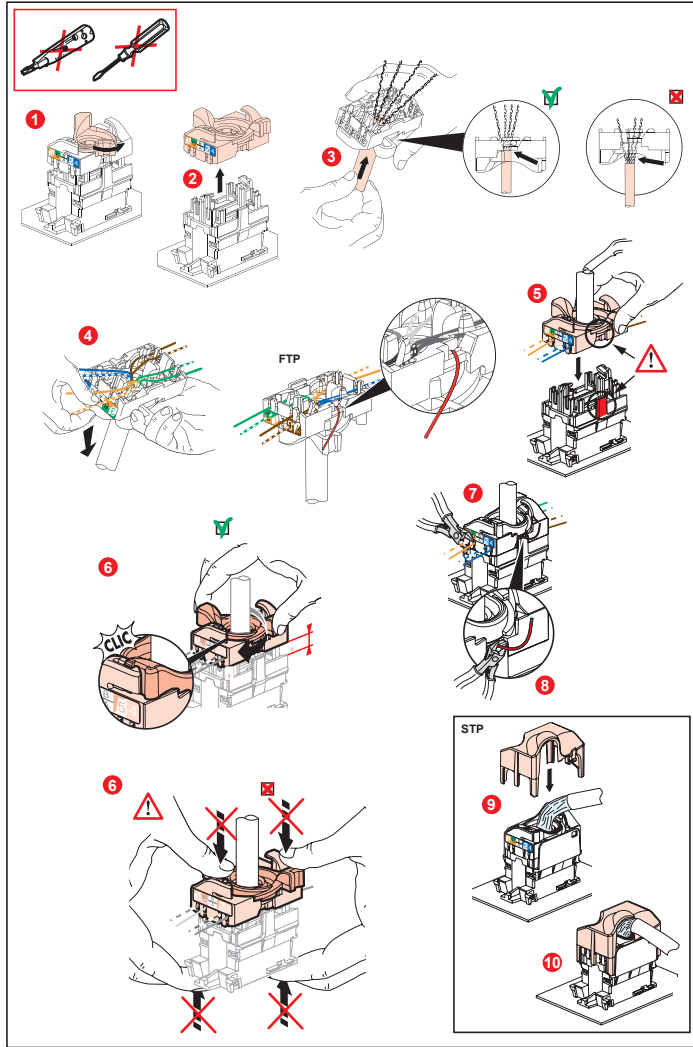
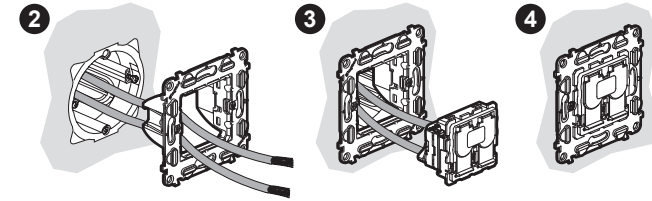
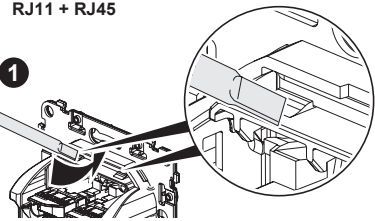
(GB)

7 531 40 / 41 / 42 / 43 / 46 / 47 / 48 / 49 / 53 / 54, 7 532 40 / 41 / 42 / 43 / 46 / 47 / 48 / 49 / 53 / 54,
7 533 40 / 41 / 42 / 43 / 46 / 47 / 48 / 49 / 53 / 54, 7 556 46 / 47 / 48 / 80 / 81 / 82, 7 557 46 / 47 / 48

	UTP	FTP	STP
UTP/FTP	7 531 40 / 41, 7 532 40 / 41, 7 533 40 / 41, 7 556 80 / 81 / 82	7 531 53 / 54, 7 532 53 / 54, 7 533 53 / 54	
Cat 5e	7 531 42 / 43, 7 532 42 / 43, 7 533 42 / 43, 7 556 46 / 47 / 48, 7 557 46 / 47 / 48		7 531 46 / 47, 7 532 46 / 47, 7 533 46 / 47
Cat 6			7 531 48 / 49, 7 532 48 / 49, 7 533 48 / 49
Cat 6A			



2xRJ45
RJ11 + RJ45



7 531 78, 7 532 78, 7 533 78,
7 556 76 / 77 / 78

