

**RJ12:** 7 556 43 / 44 / 45

**RJ11:**  
7 531 38, 7 532 38, 7 533 38  
7 556 40 / 41 / 42

**RJ45:**  
7 531 40 / 42 / 46 / 48 / 53,  
7 532 40 / 42 / 46 / 48 / 53,  
7 533 40 / 42 / 46 / 48 / 53,  
7 556 80 / 81 / 82,  
7 557 46 / 47 / 48,  
7 563 40 / 42 / 46 / 48 / 53

**2xRJ11:**  
7 531 39, 7 532 39, 7 533 39

**2xRJ45:**  
7 531 41 / 43 / 47 / 49 / 54,  
7 532 41 / 43 / 47 / 49 / 54,  
7 533 41 / 43 / 47 / 49 / 54,  
7 563 43 / 47 / 49 / 54 / 61

**RJ11 + RJ45:** 7 556 46 / 47 / 48

7 531 78, 7 532 78, 7 533 78,  
7 556 76 / 77 / 78

**ES** **Consignas de seguridad**  
El no cumplimiento estricto de las instrucciones de instalación y uso puede implicar riesgos de choque eléctrico o incendio.

**PT** **Instruções de segurança**  
Não respeitar estritamente as condições de instalação e de utilização poderá procarar riscos de choque eléctrico ou de incêndio.

**DE** **Sicherheitshinweise**  
Bei Nichtbeachtung der Einbaubund Nutzungsvorschriften besteht Stromschlag- bzw. Brandgefahr.

**GR·CY** **Συστάσεις ασφαλείας**  
Η μη αυστηρή τήρηση των συνθηκών εγκατάστασης και χρήσης μπορεί να επιφέρει κινδύνους ηλεκτροπληξίας ή πυρκαγιάς.

**PL** **Przepisy bezpieczeństwa**  
Niezastosowanie się ściśle do warunków instalacji i użytkowania może grozić porażeniem prądem lub pożarem.

**CZ** **Bezpečnostní pokyny**  
Nedodržení stanovených podmínek instalace a používání může vést k nízkým zásahem elektrickým proudem nebo požáru.

**SK** **Bezpečnostné náradenia**  
V prípade nedodržania presných podmienok týkajúcich sa inštalácie a používania hrozí riziko úrazu elektrickým prúdom alebo vzniku požiaru.

**HU** **Biztonsági előírások**  
A beszerelési és használati feltételek szigorú betartásának elmulasztása áramütés vagy tűz kockázatával jár.

**RO** **Instrucțiuni de siguranță**  
Nerespectarea strictă a condițiilor de instalare și utilizare poate genera riscuri de șocuri electrice sau incendiu.

**SI** **Varnostna navodila**  
Neupoštevanje vseh pogojev instalacije in uporabe lahko povzroči nevarnost električnega udara ali požara.

**HR** **Sigurnosne napomene**  
Ako se ne pridržavate strogo uvjeta za instalaciju i uporabu, može doći do strujnog udara ili požara.

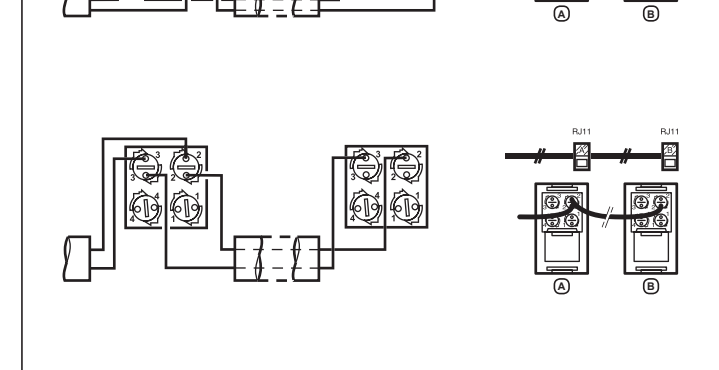
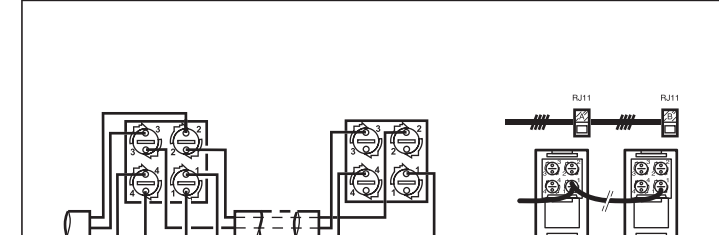
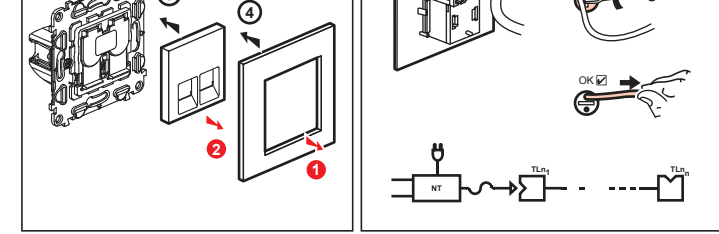
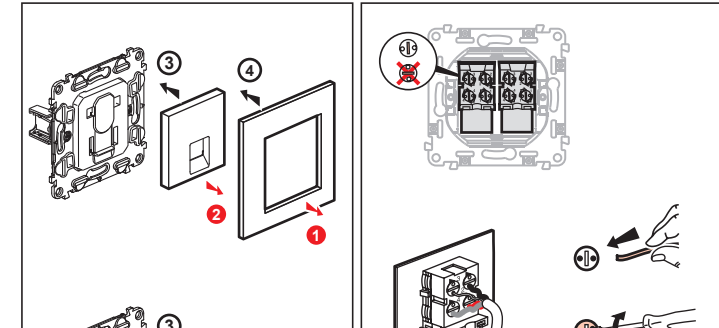
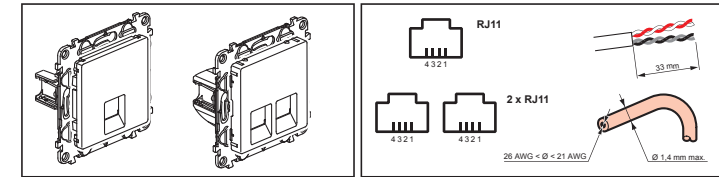
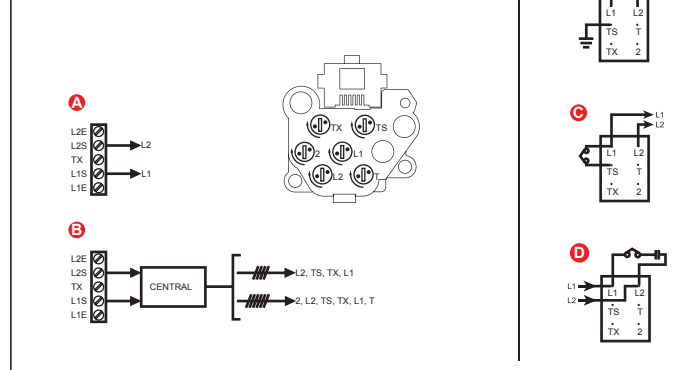
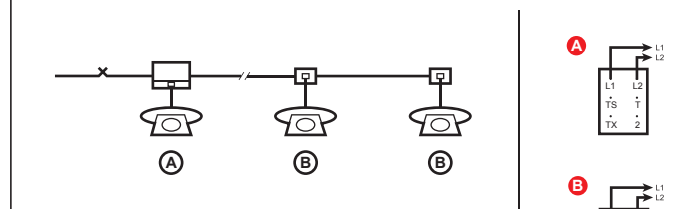
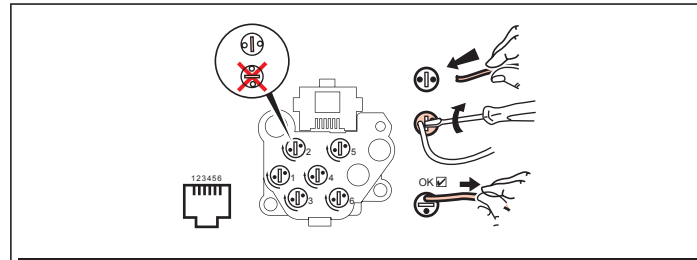
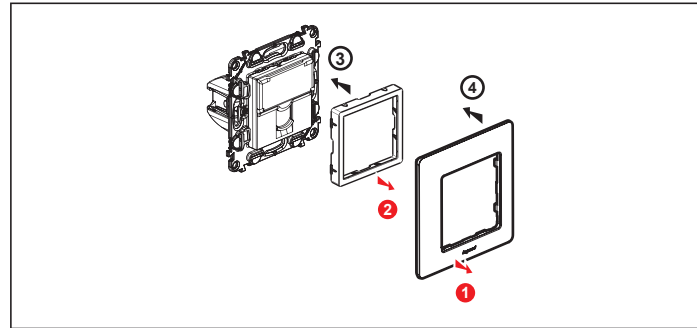
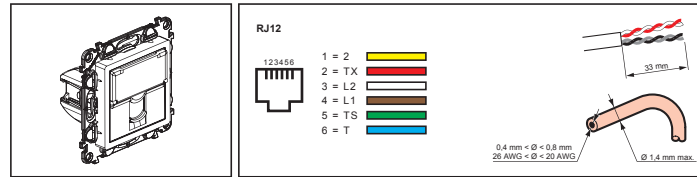
**BG** **Указания за безопасност**  
Неспазването стриктно на указанията за съглобяване и използване може да доведе до риск от токов удар или пожар.

**RS** **Šigurnosne preporuke**  
Ukoliko se ne pridržavate striktno uslova instaliranja i korišćenja, može doći dostrujnog udara ili požara.

**FR·LU·BE·CH** **Consignes de sécurité**  
Ne pas respecter strictement les conditions d'installation et d'utilisation peut entraîner des risques de choc électrique ou d'incendie.

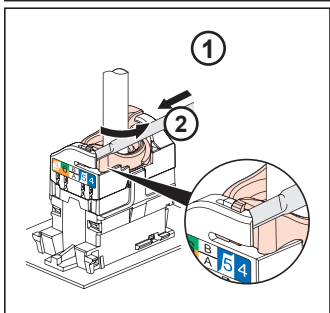
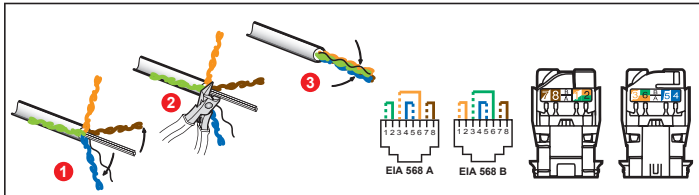
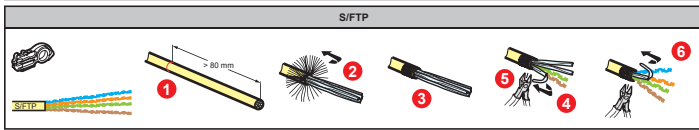
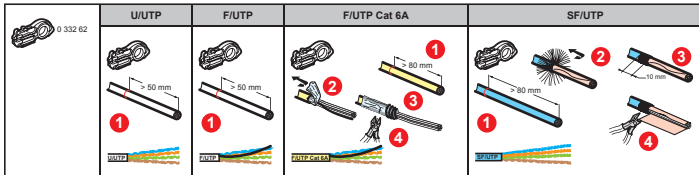
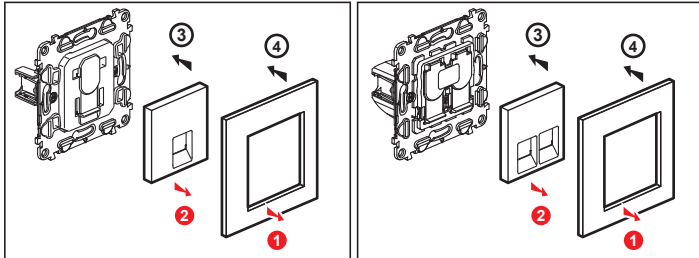
**NL·BE** **Veiligheidsvoorschriften**  
Door de installatie- en gebruiksvoorwaarden niet strikt na te leven, kan er gevaar voor elektrische schokken of brand ontstaan.

**GB·IE** **Safety instructions**  
The instructions for installation and use must be strictly observed in order to avoid the risk of electric shock or fire.

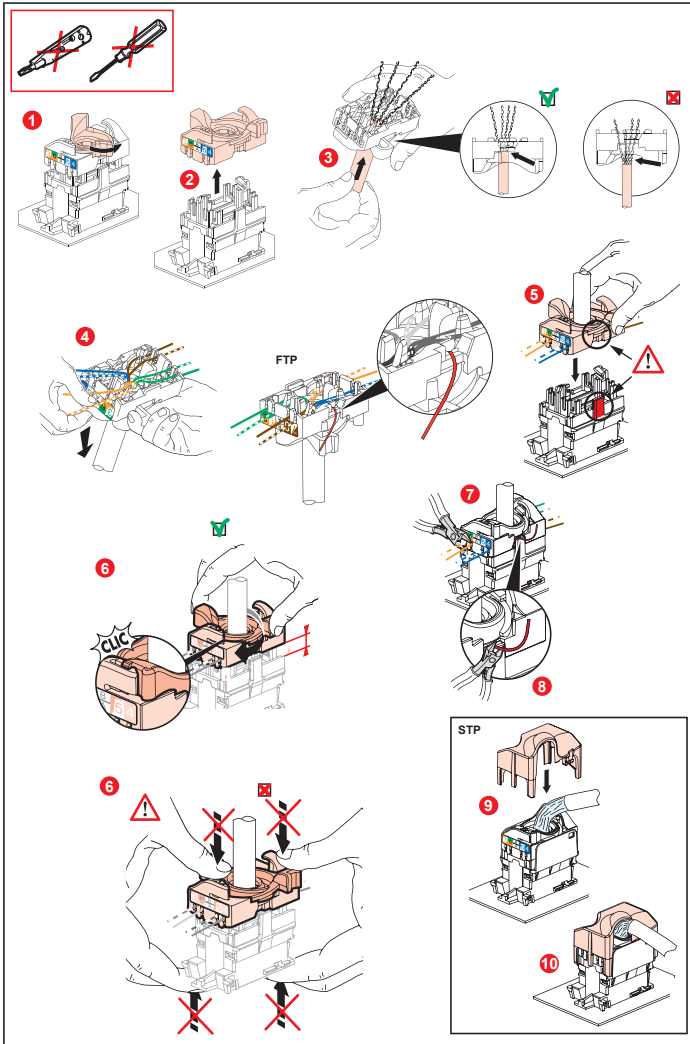
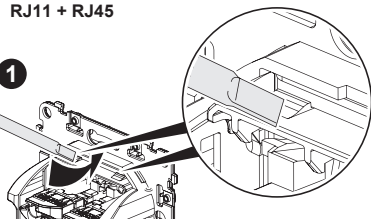


7 531 40 / 41 / 42 / 43 / 46 / 47 / 48 / 49 / 53 / 54, 7 532 40 / 41 / 42 / 43 / 46 / 47 / 48 / 49 / 53 / 54,  
7 533 40 / 41 / 42 / 43 / 46 / 47 / 48 / 49 / 53 / 54, 7 556 46 / 47 / 48 / 80 / 81 / 82, 7 557 46 / 47 / 48, 7 563 40 / 42 / 43 / 46 / 47 / 48 / 49 / 53 / 54 / 61

	UTP	FTP	STP
Cat 5e	7 531 40 / 41	7 531 53 / 54	
	7 532 40 / 41	7 532 53 / 54	
	7 533 40 / 41	7 533 53 / 54	
Cat 6	7 556 80 / 81 / 82	7 563 53 / 54	
	7 563 40 / 61	7 563 53 / 54	
	7 531 42 / 43		7 531 46 / 47
Cat 6A	7 532 42 / 43		7 532 46 / 47
	7 533 42 / 43		7 533 46 / 47
	7 557 46 / 47 / 48		7 563 46 / 47
			7 531 48 / 49
			7 532 48 / 49
			7 533 48 / 49
			7 563 48 / 49



2xRJ45  
RJ11 + RJ45



7 531 78, 7 532 78, 7 533 78,  
7 556 76 / 77 / 78

