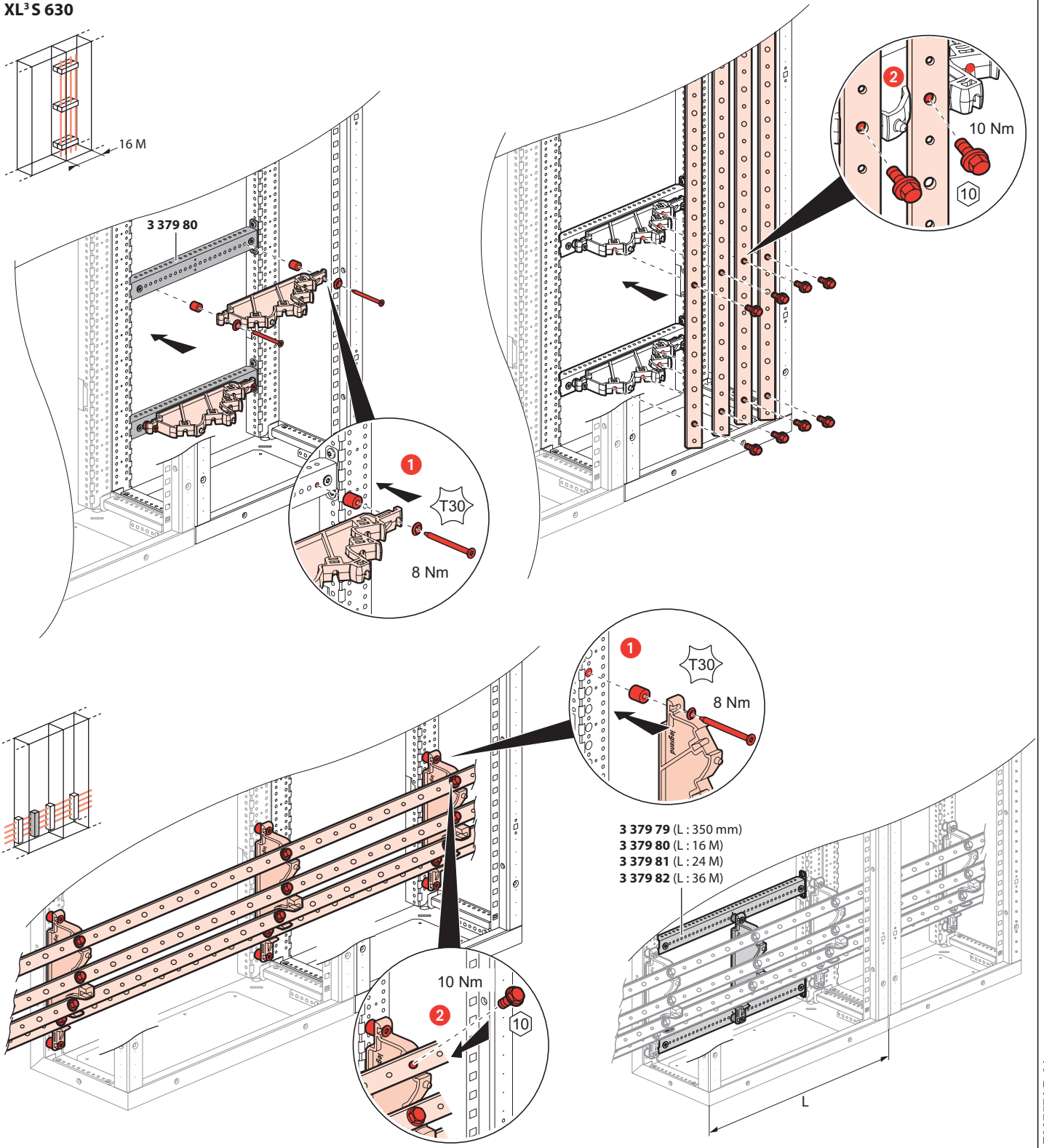
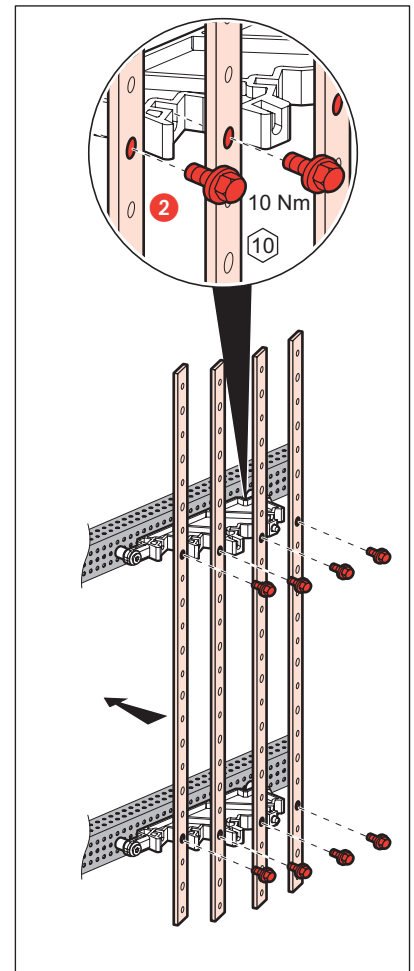
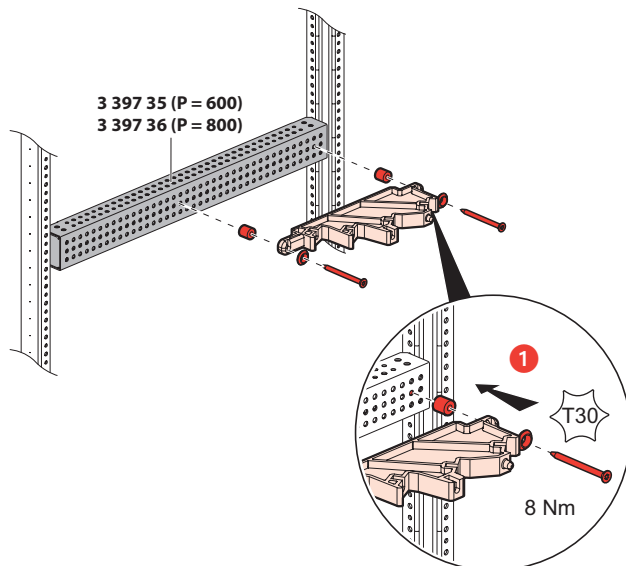
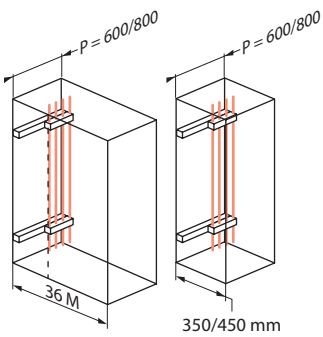
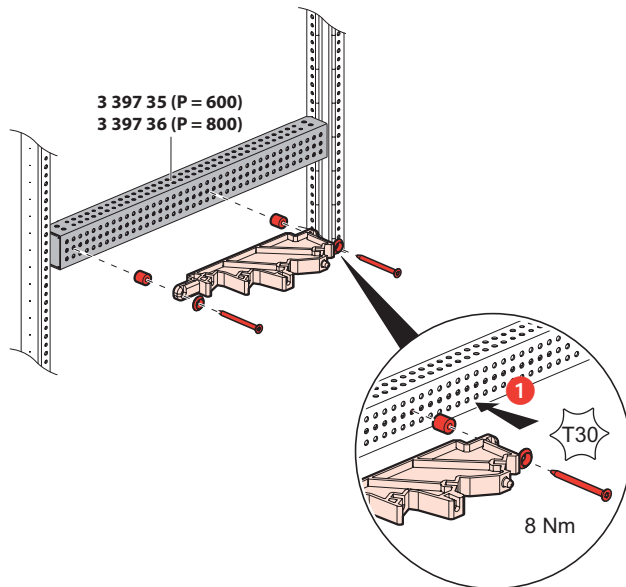
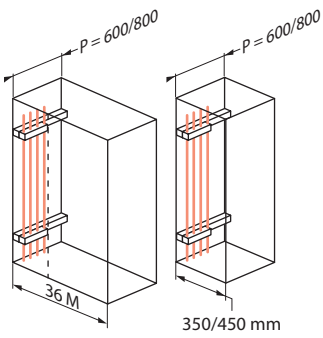
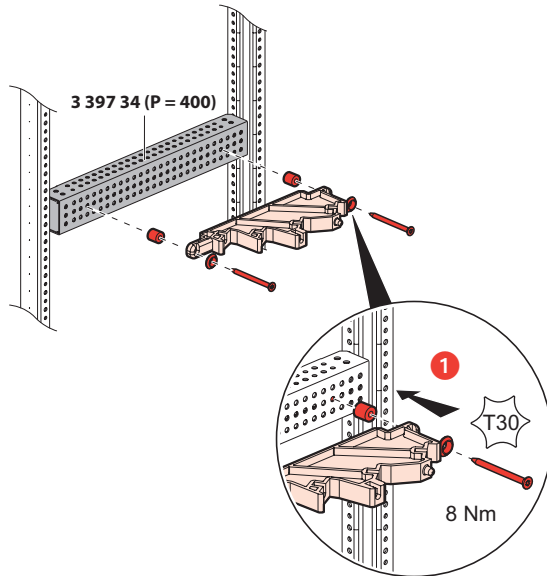
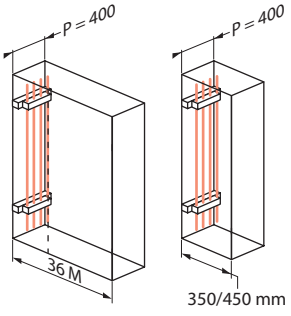


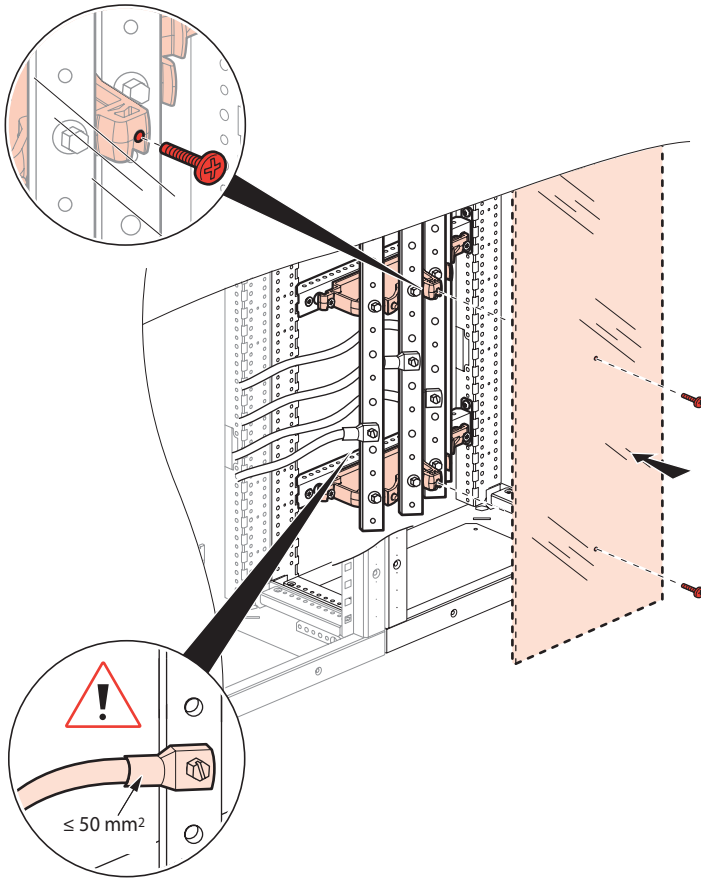
**XL<sup>3</sup>S 630**



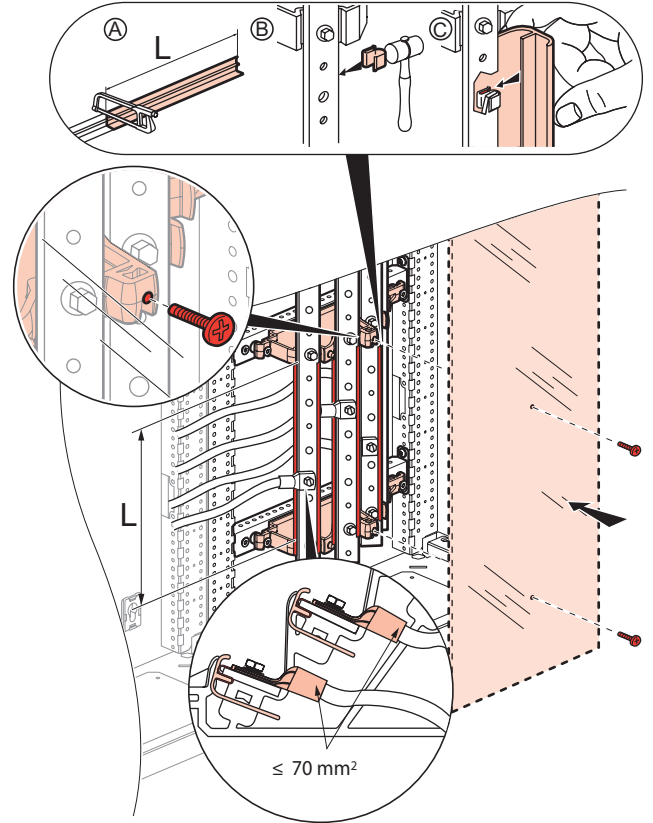
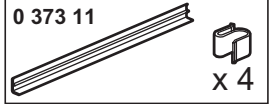
**XL<sup>3</sup>S 4000**



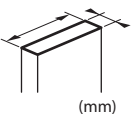


**XL<sup>3</sup>S 630/4000**



0 373 11



Cu		 I (A)		 I (A)		I <sub>pk</sub> (kA)										
		IP ≤ 30	IP > 30	IP ≤ 30	IP > 30	10	15	20	25	30	35	40	45	50	55	60
 (mm)	<b>0 374 34</b> 18 x 4	245	200	245	200	550	400	300	250	200	150	150	-	-	-	-
	<b>0 374 38</b> 25 x 4	280	250	280	250	650	600	450	350	300	250	200	150	150	100	-
	<b>0 374 18</b> 25 x 5	330	270	330	270	800	700	550	400	350	300	300	200	175	150	150
	<b>0 374 19</b> 32 x 5	450	400	450	400	900	800	700	500	400	350	300	200	100	100	-

