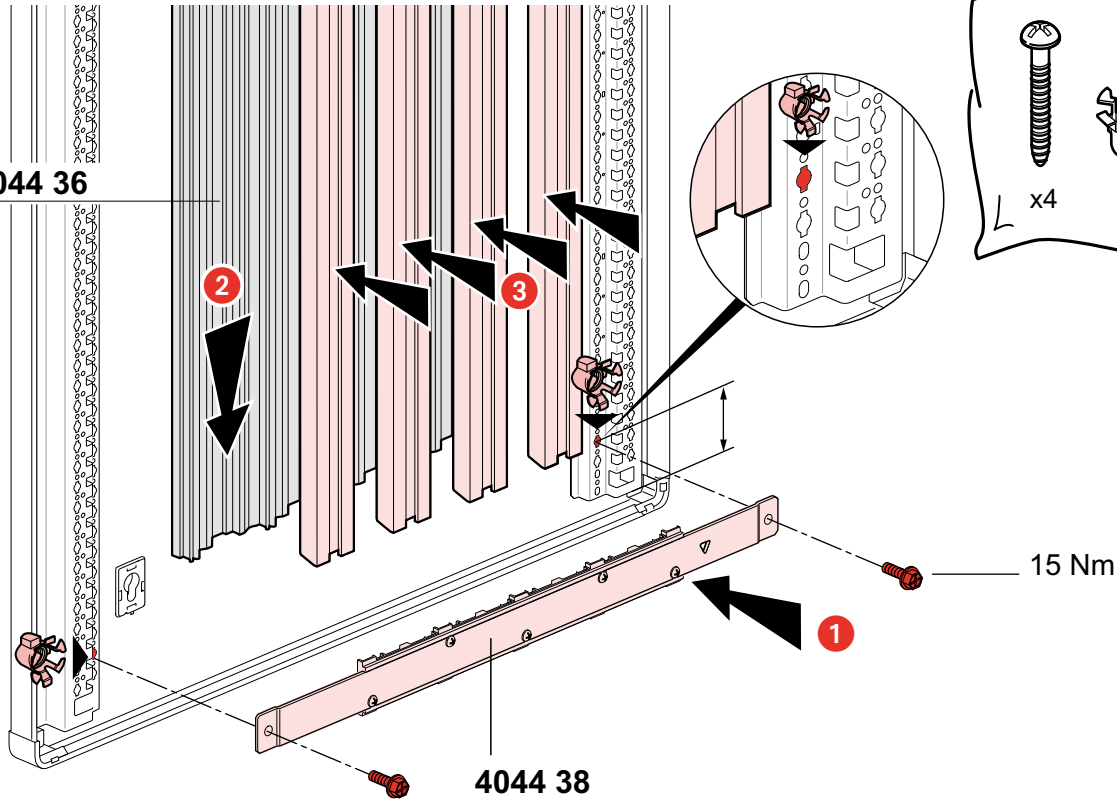
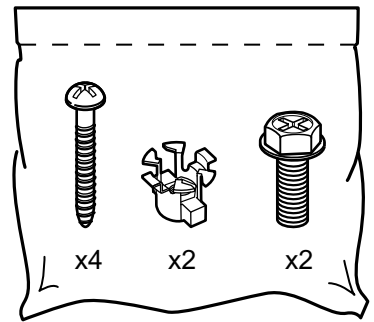


XL³ 400

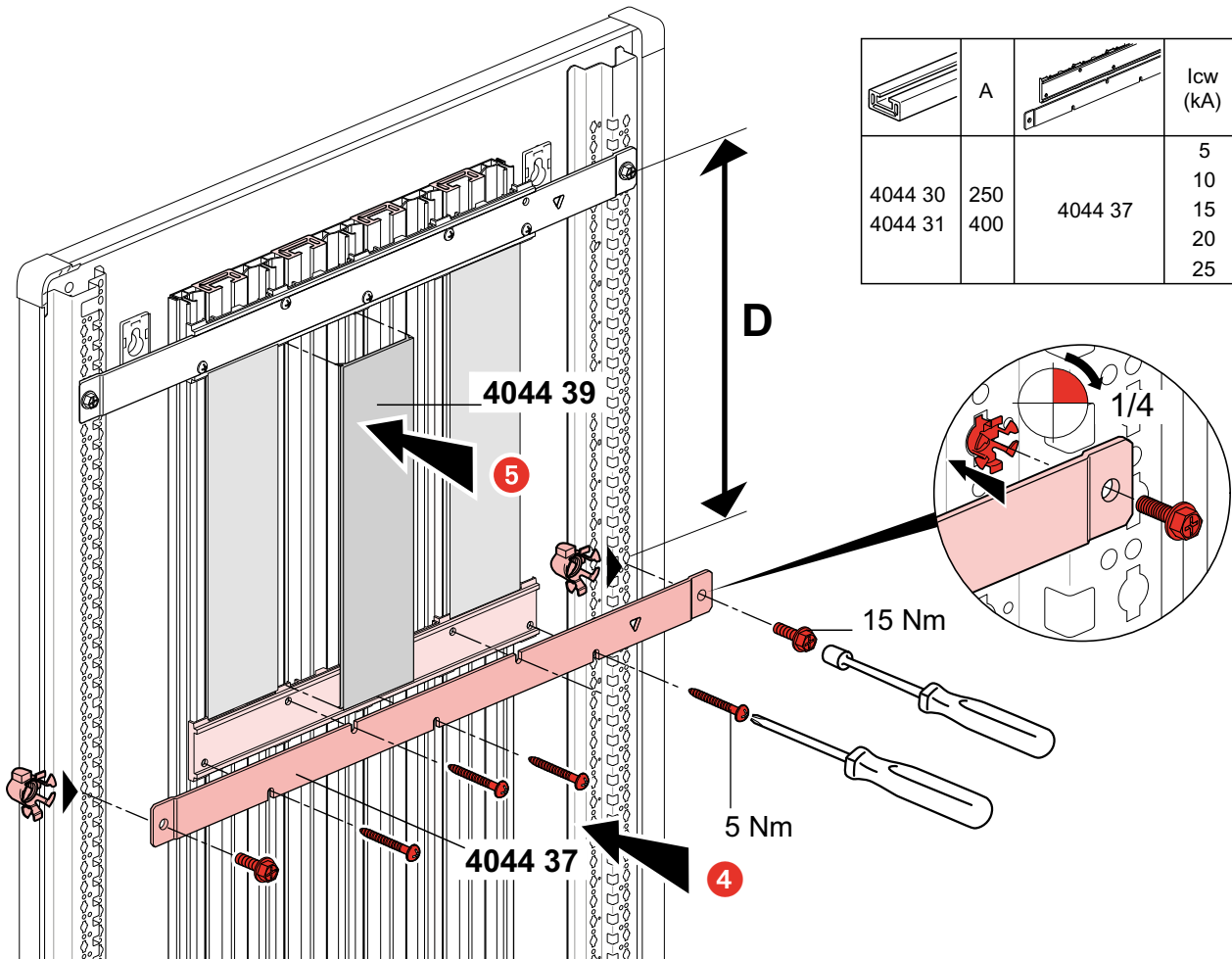
4044 36



4044 38

15 Nm

	A		I _{cw} (kA)	D (mm)
4044 30	250	4044 37	5	1600
4044 31	400		10	1600
			15	1000
			20	800
			25	600



4044 39

D

4044 37

5 Nm

15 Nm

