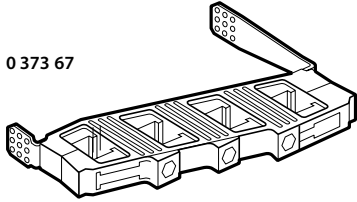
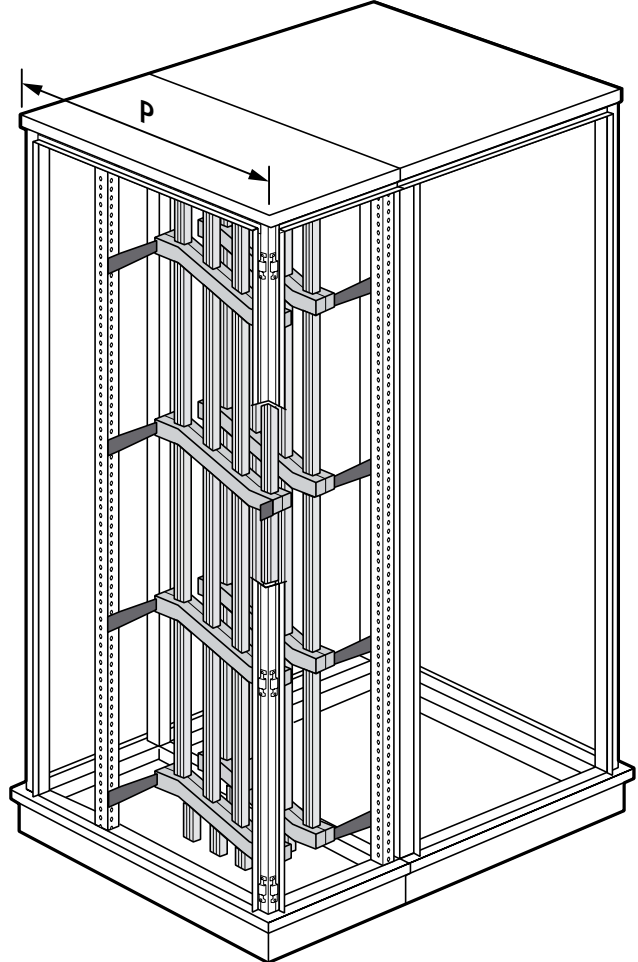
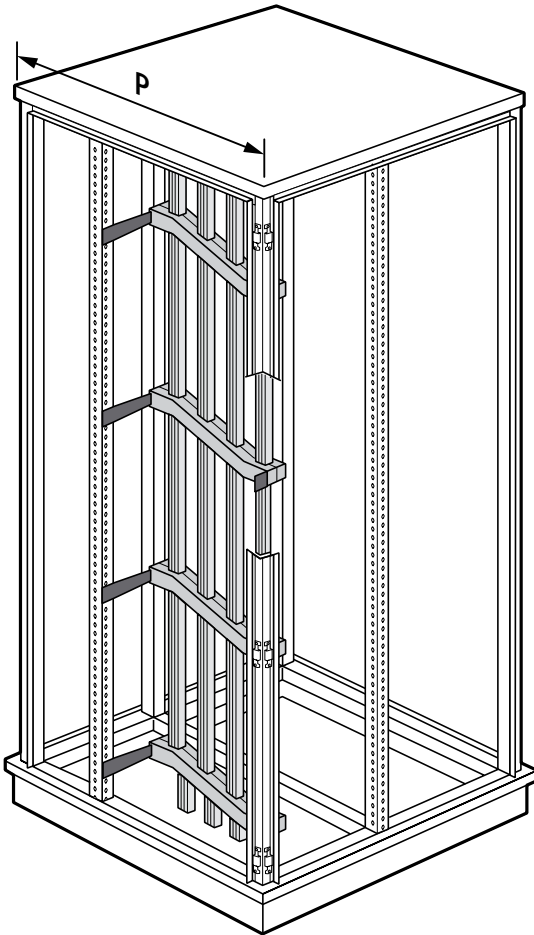
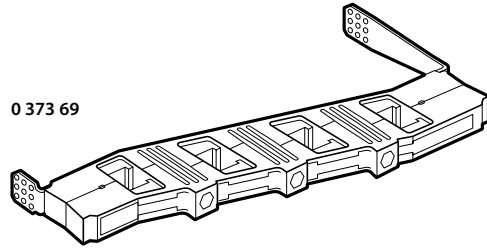
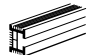
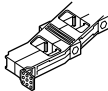
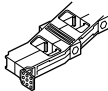
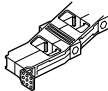
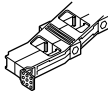
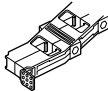
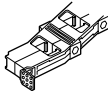
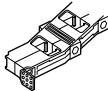


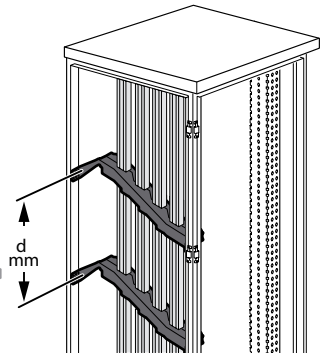
0 373 67



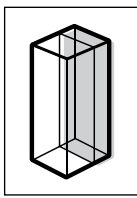
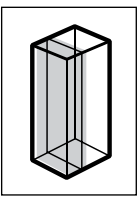
0 373 69



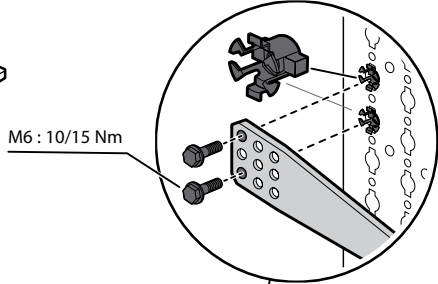
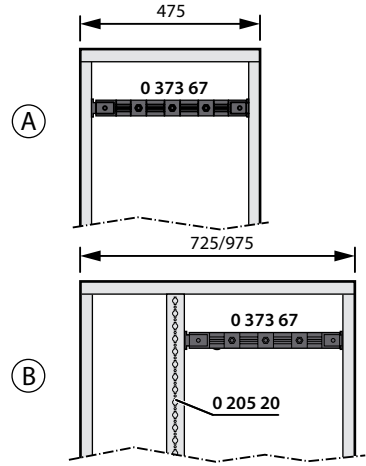
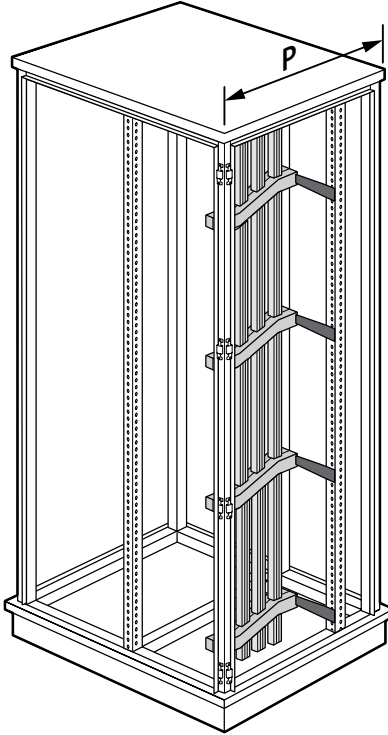
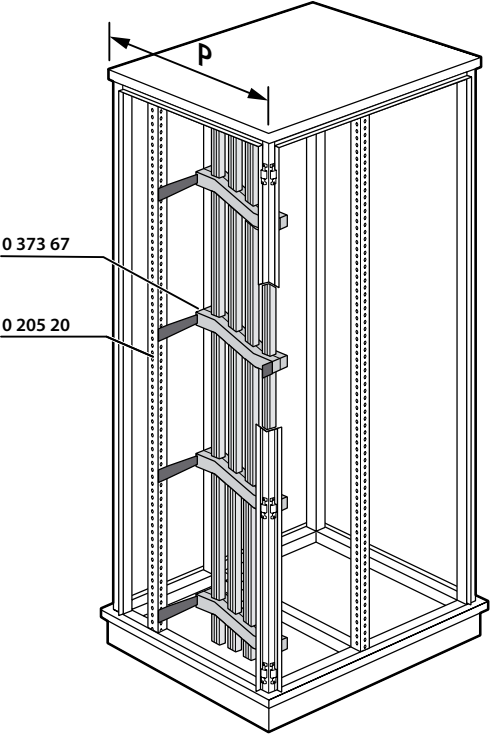
In (A)	IP ≤ 30	IP > 30			Ipk (kA)											
					30	40	52	63	73	84	94	105	132	154		
					Icw (kA)											
					15	20	25	30	35	40	45	50	60	70		
800	630	1 x 0 373 54			0 373 67	1600	1000	800	700	600	600	500	500	--	--	
					0 373 69	1600	1000	800	600	500	500	400	400	--	--	
1000	800	1 x 0 373 55			0 373 67	1600	1000	800	700	600	600	500	500	--	--	
					0 373 69	1600	1000	800	600	500	500	400	400	--	--	
1250	1000	1 x 0 373 56			0 373 67	1600	1000	800	700	600	600	500	500	500	400	
					0 373 69	1600	1000	800	600	500	500	400	400	400	300	
1450	1250	1 x 0 373 57			0 373 67	1600	1000	800	700	600	600	500	500	500	400	
					0 373 69	1600	1000	800	600	500	500	400	400	400	300	
1750	1600	1 x 0 373 58			0 373 67	1600	1000	800	700	600	600	500	500	500	400	
					0 373 69	1600	1000	800	600	500	500	400	400	400	300	
3500	3200	2 x 0 373 58 (A)			2 x 0 373 67	1600	1000	800	700	600	600	500	500	500	400	
					2 x 0 373 69	1600	1000	800	600	500	500	400	400	400	300	



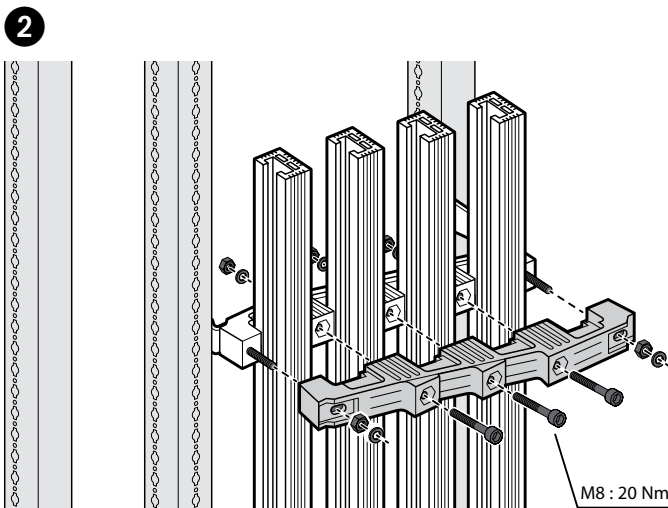
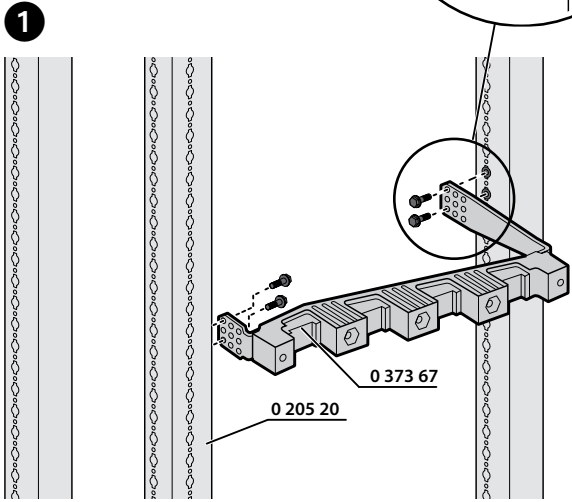
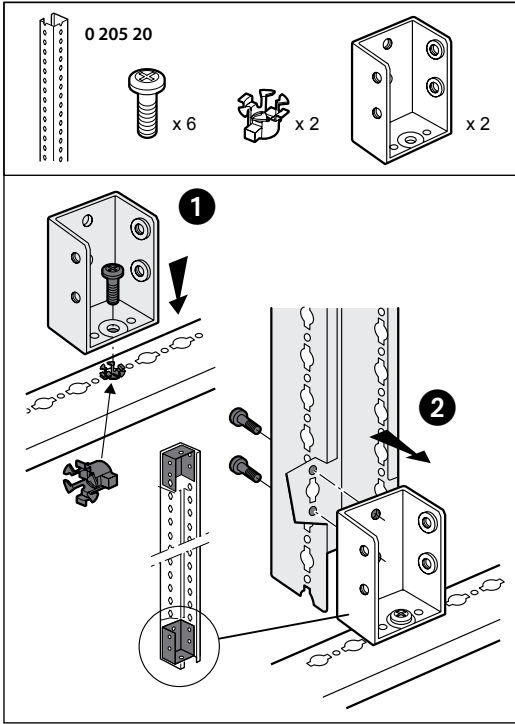
(A)  0 373 82/83



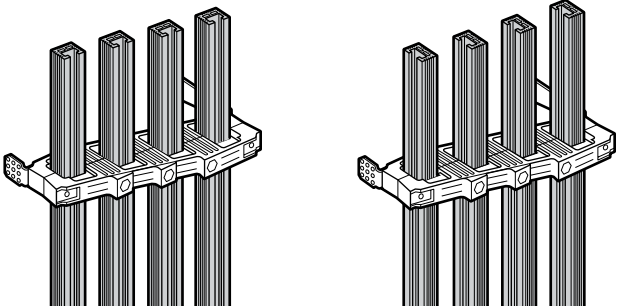
P		(A)
475	0 373 67	(A)
725	0 373 67 + 0 205 20	(B)
975	0 373 67 + 0 205 20	(B)

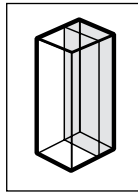
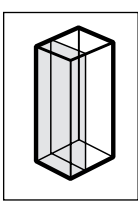


M6 : 10/15 Nm



M8 : 20 Nm





P		
725	0 373 69	(A)
975	0 373 69 + 0 205 20	(B)

