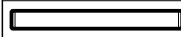
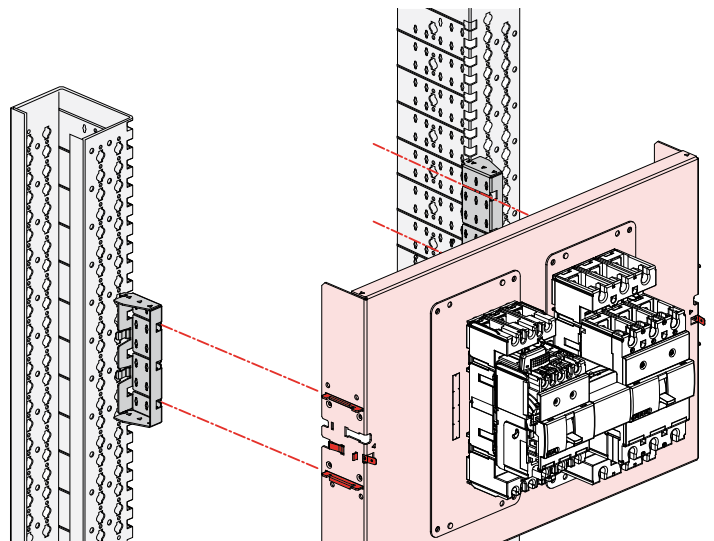
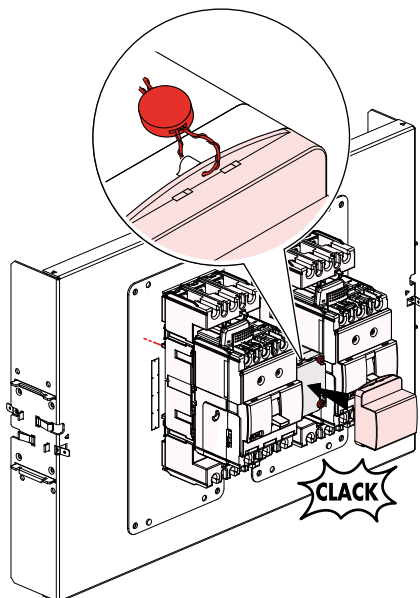
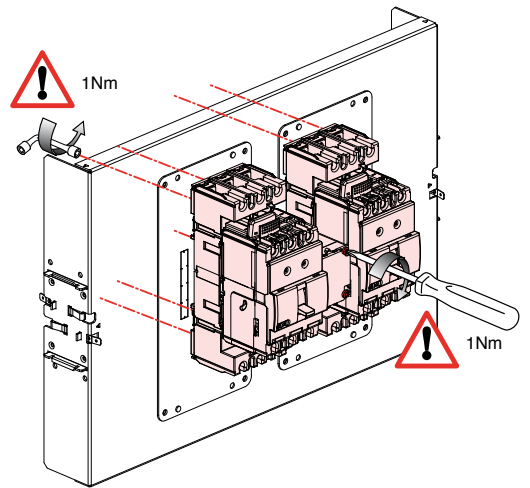
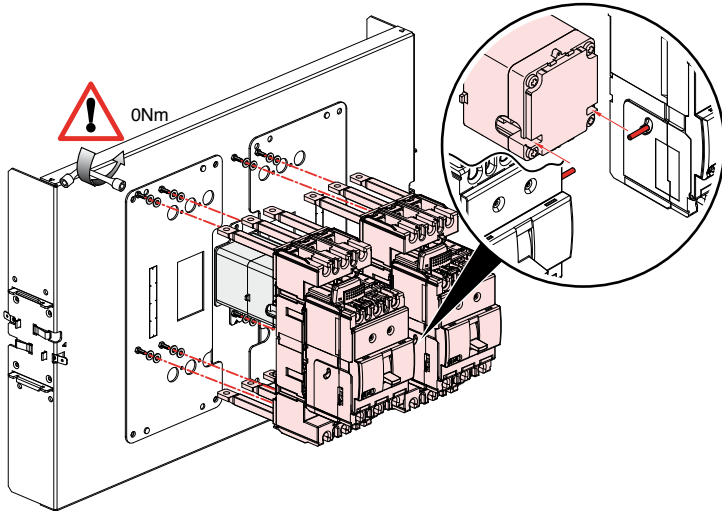
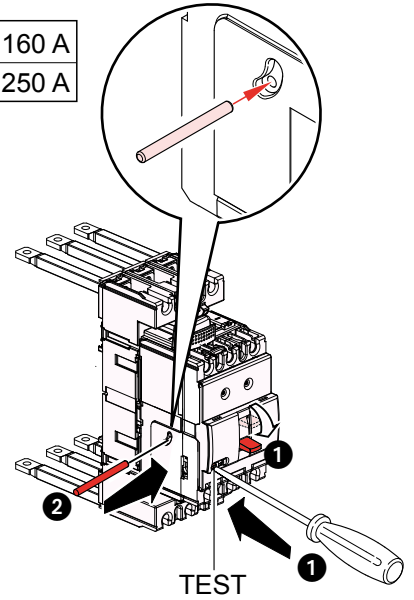
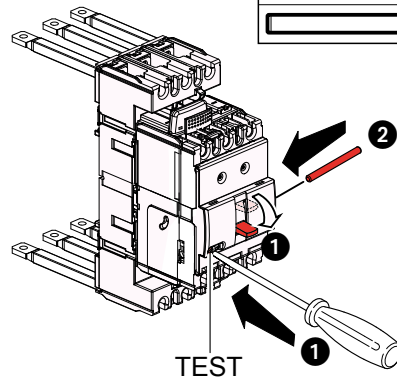
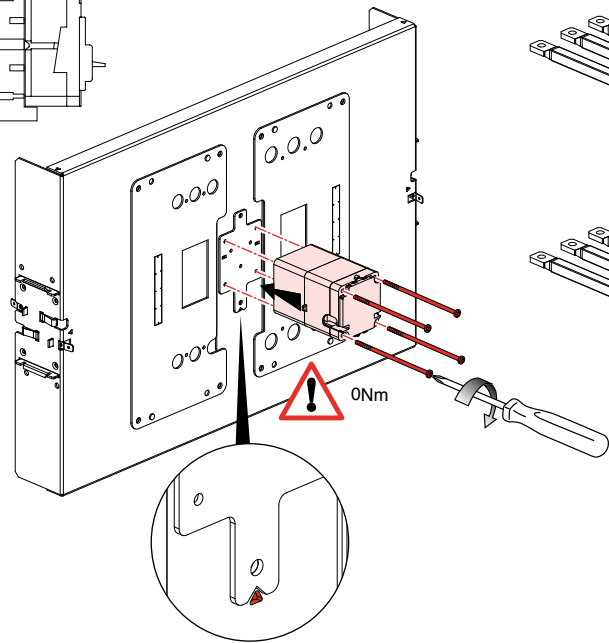
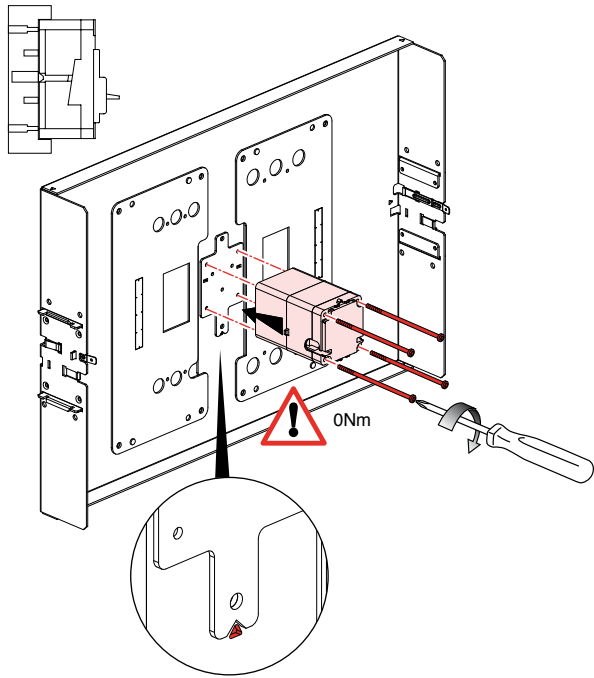
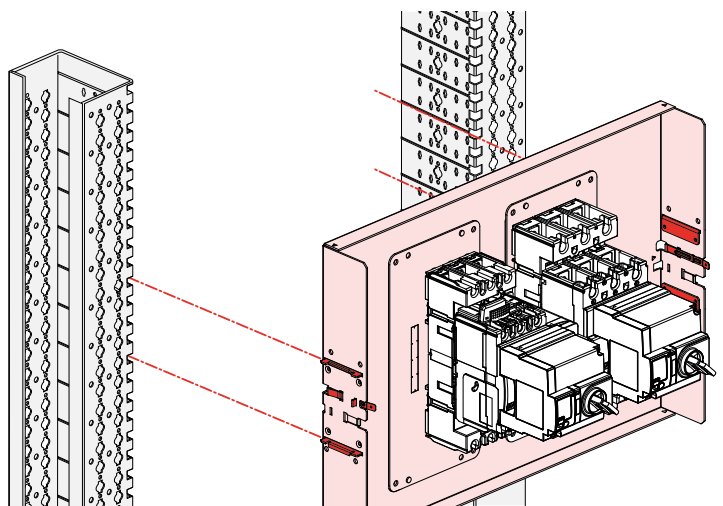
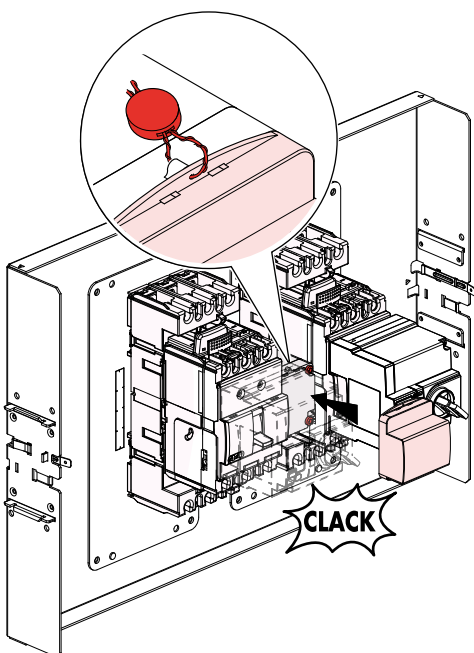
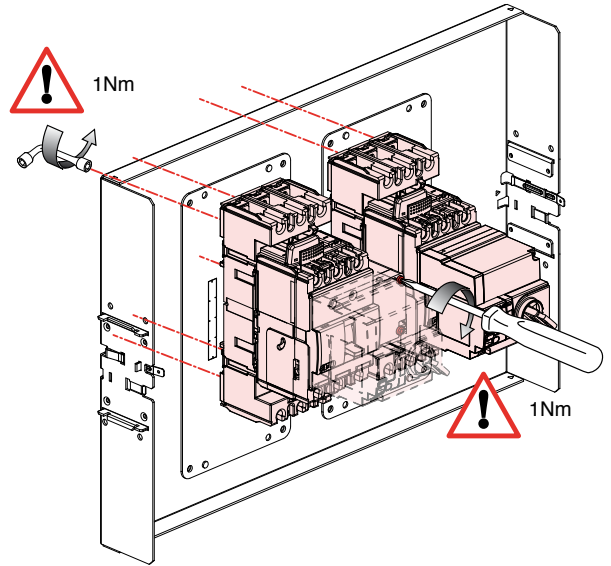
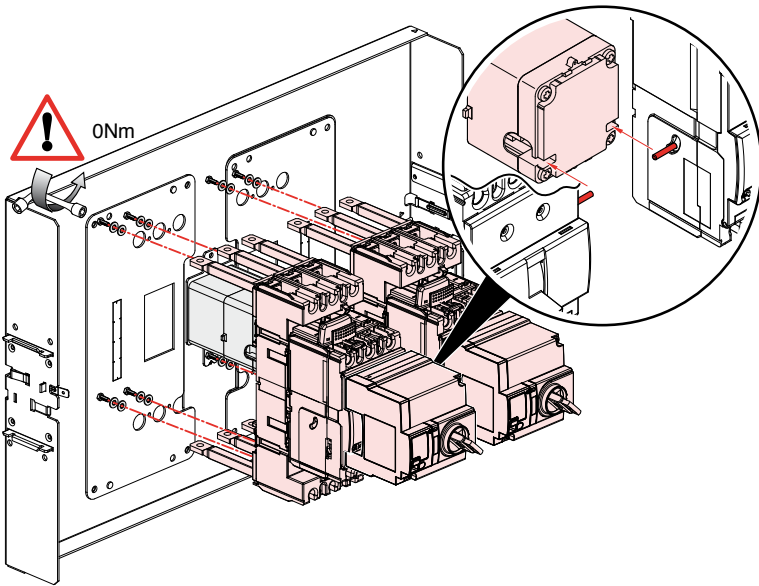
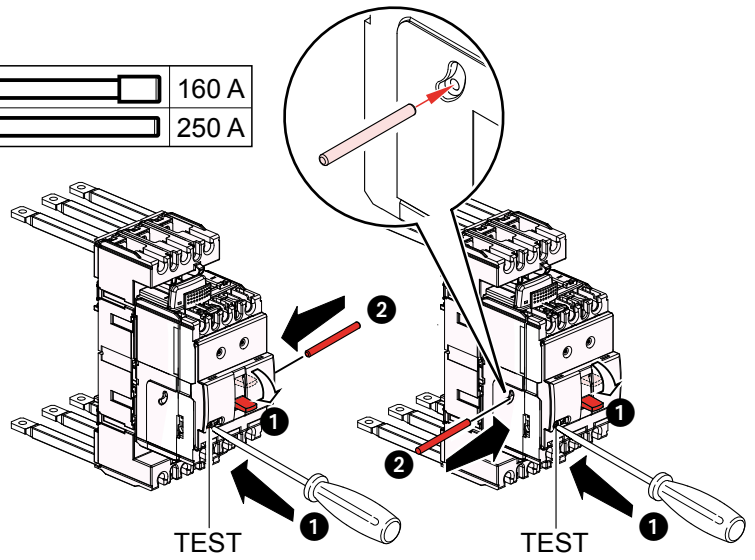
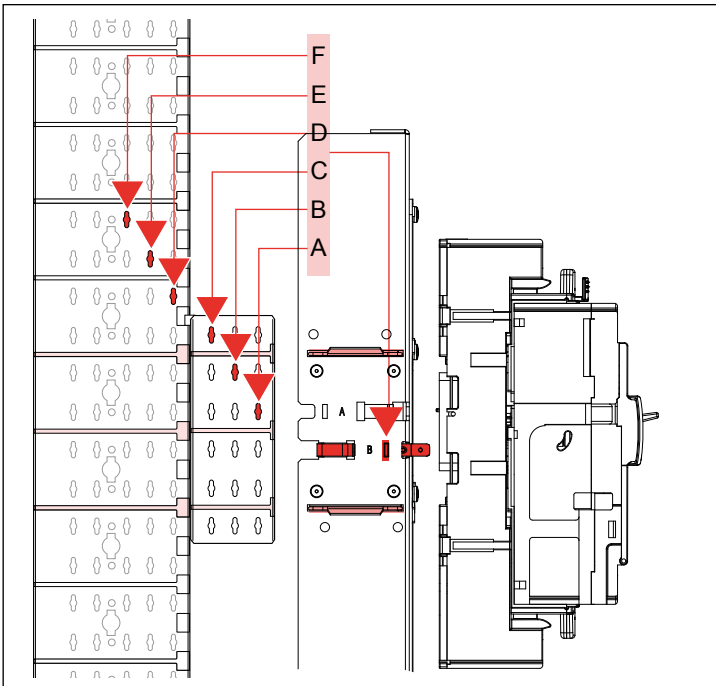
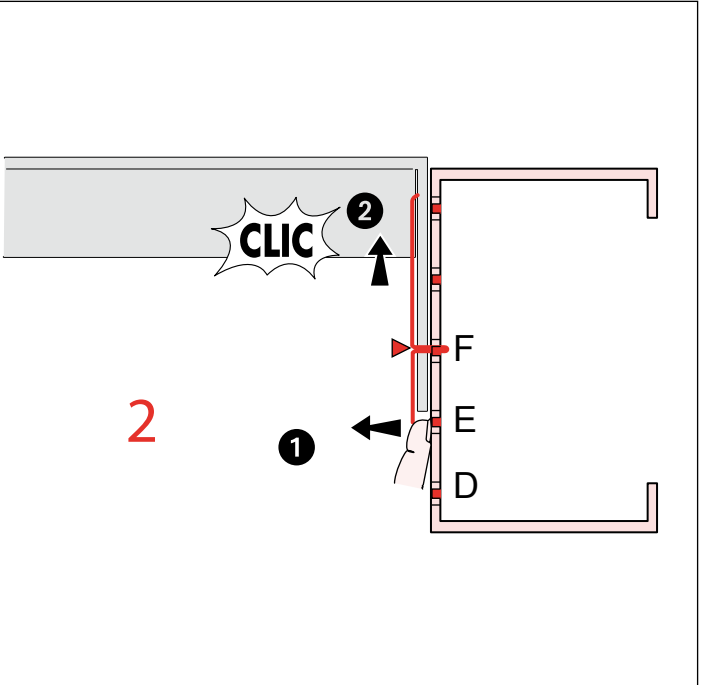
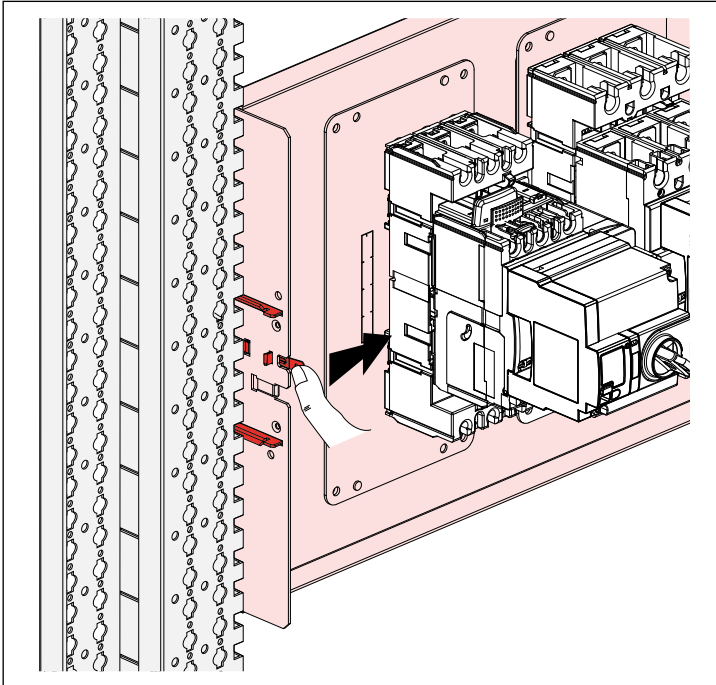
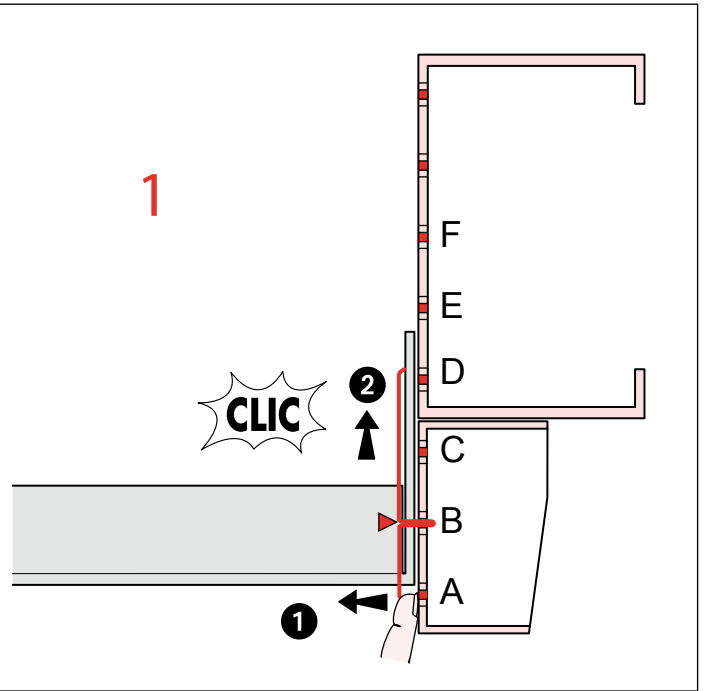
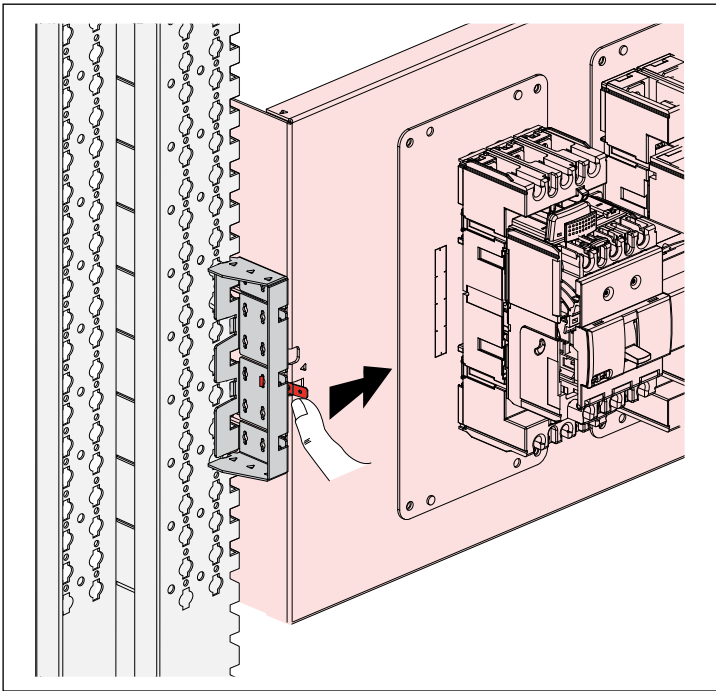
	160 A
	250 A





	160 A
	250 A





	DPX ³ 160	DPX ³ 250
	400	400
	1B	1B
	2F	2F