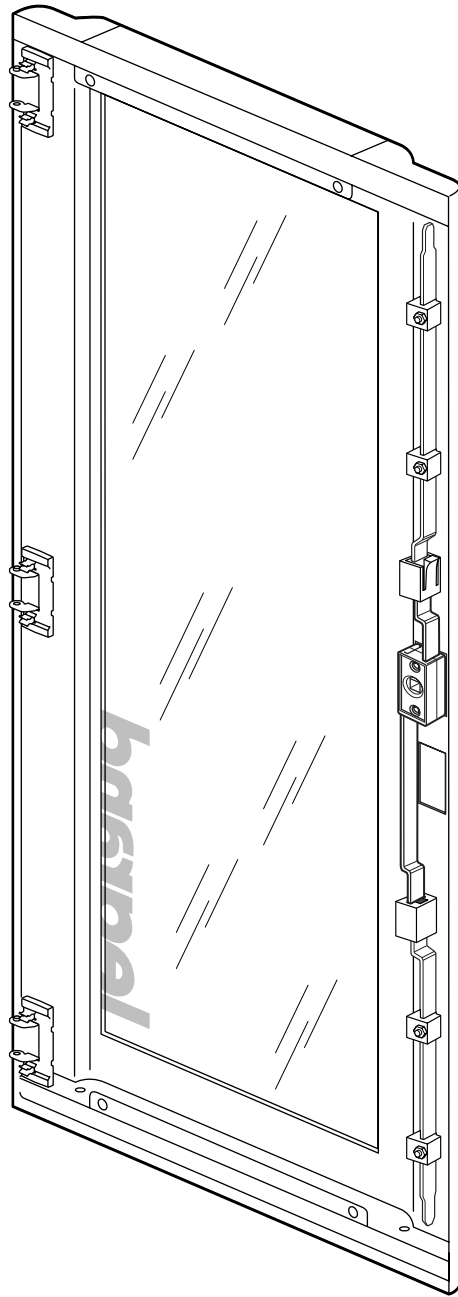


IP 40



H (mm)	Réf.	Réf.	Réf.	Réf.	H (mm)	Réf.
L = 575					L = 310	
1600	202 78	202 88	202 58	202 68	1600	201 68
1900	202 79	202 89	202 59	202 69	1900	201 69
L = 660					L = 460	
1550			212 53	212 63	1550	204 33
1950			212 54	212 64	1950	204 34
L = 910						
1550			212 58	212 68		
1950			212 59	212 69		

