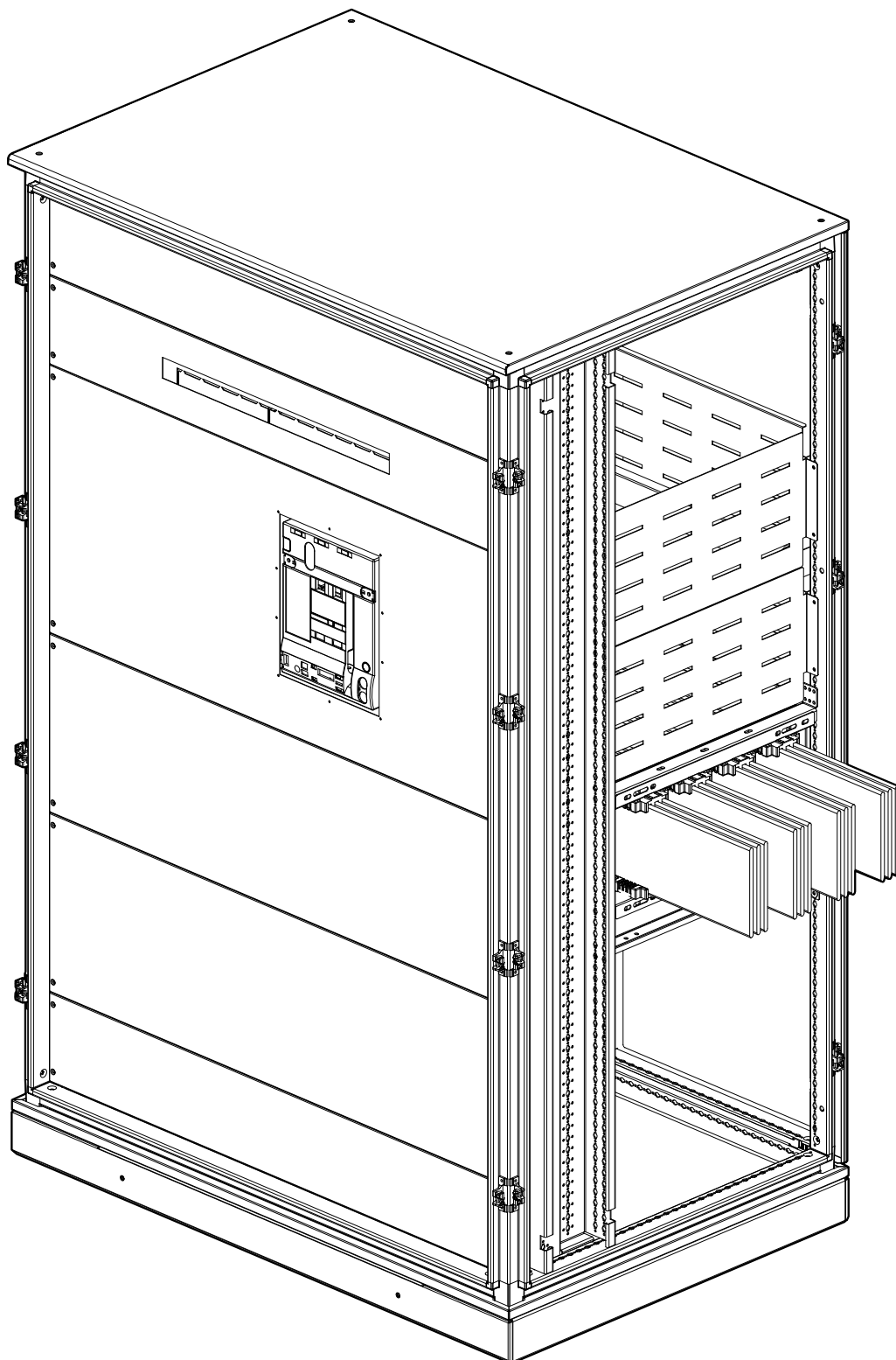
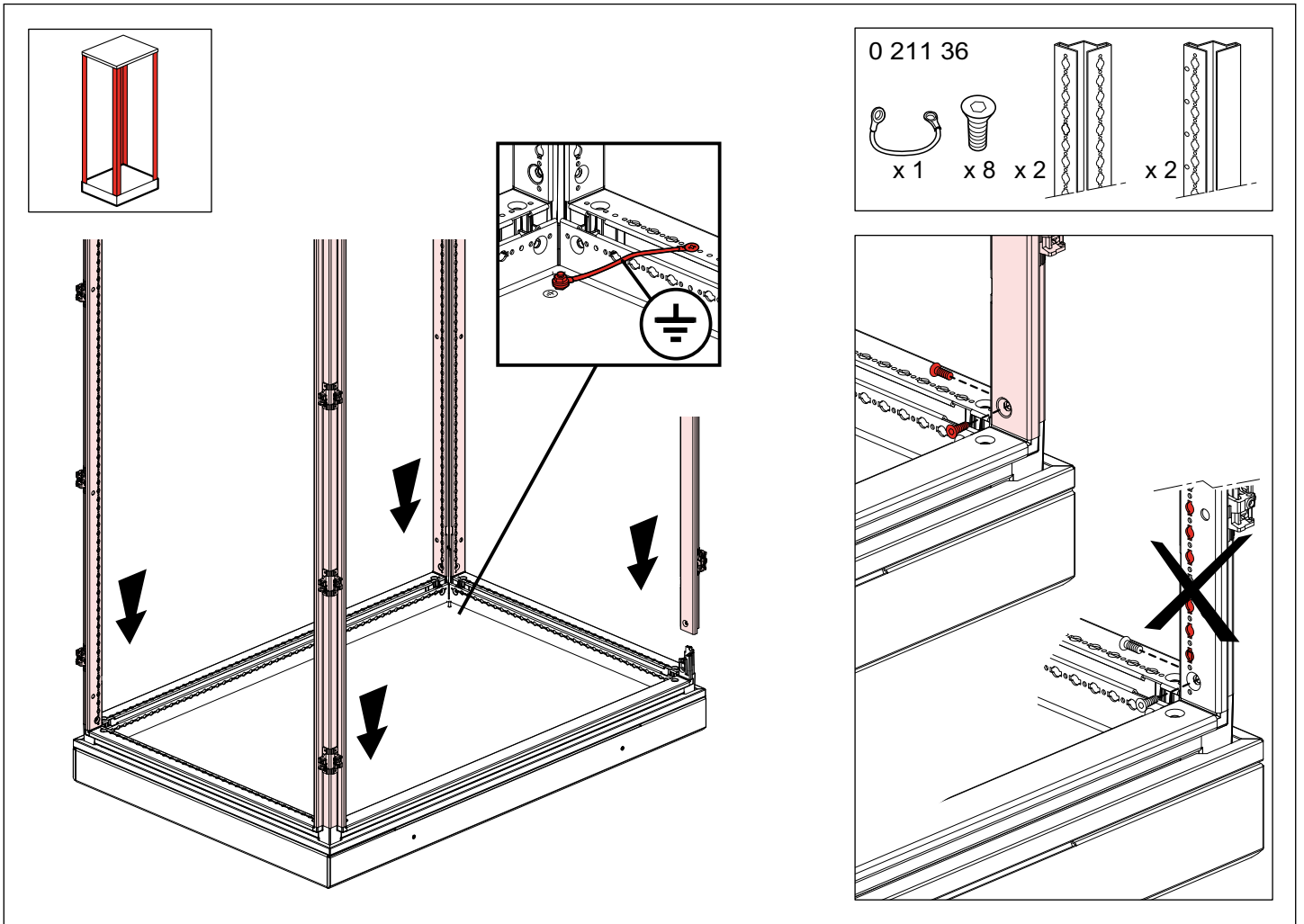
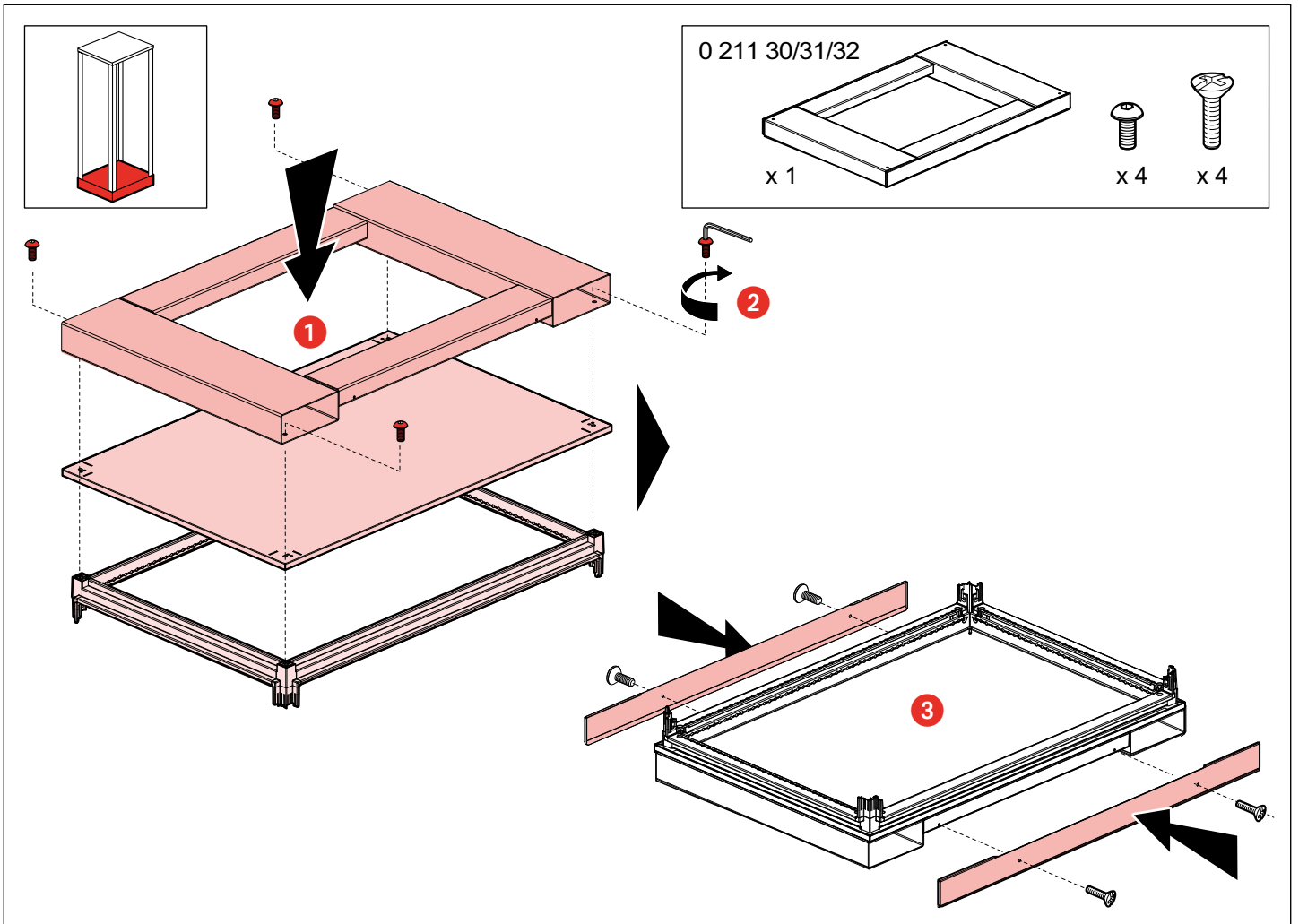
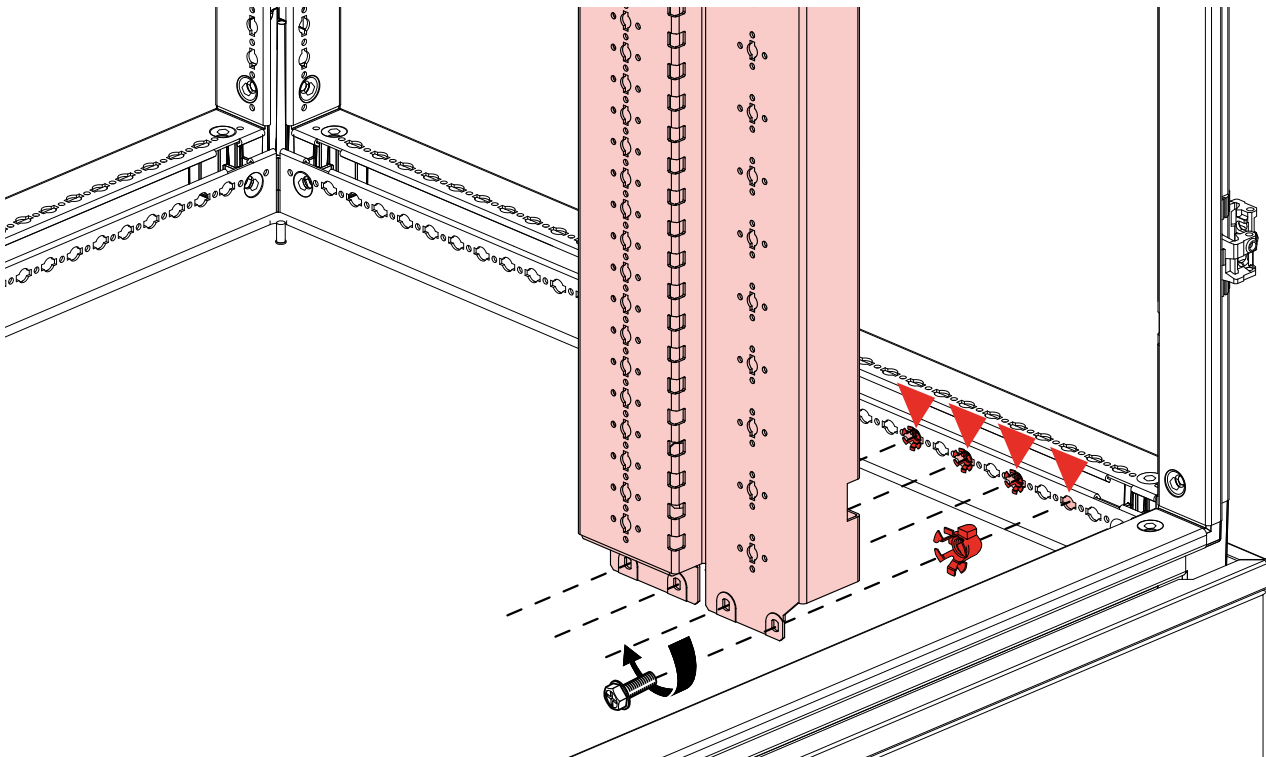
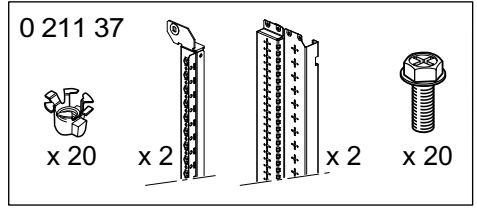
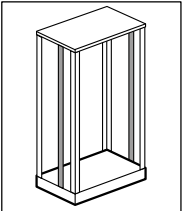
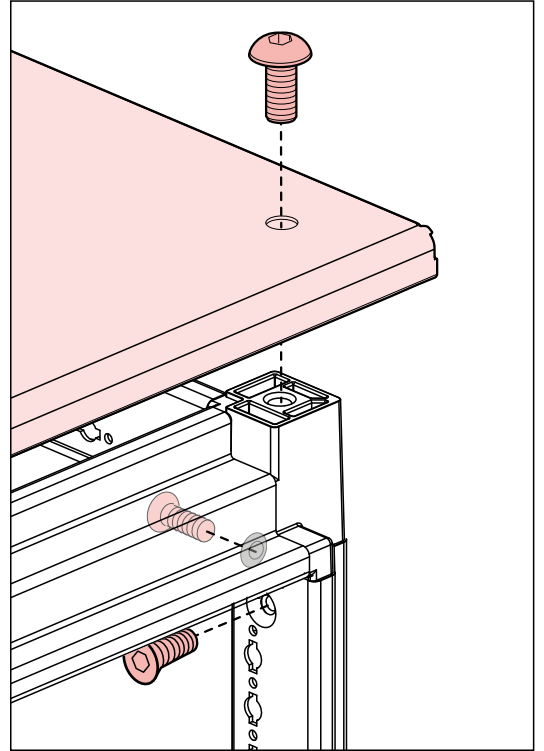
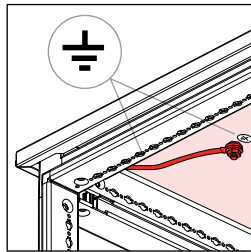
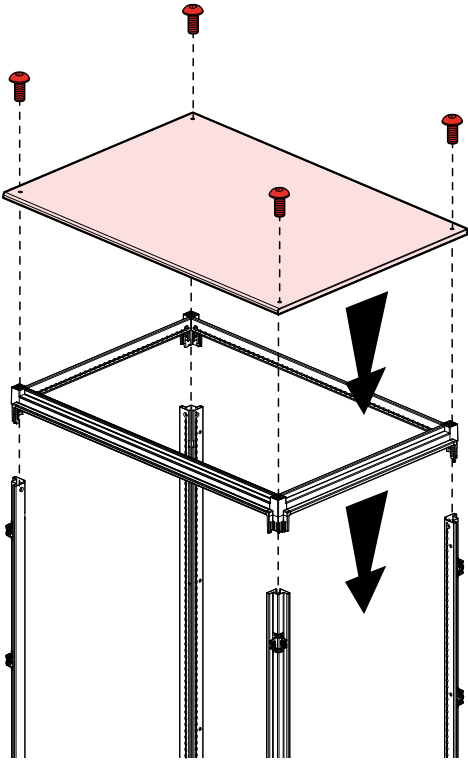
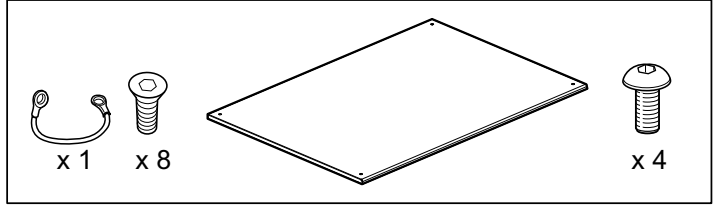
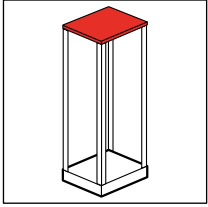
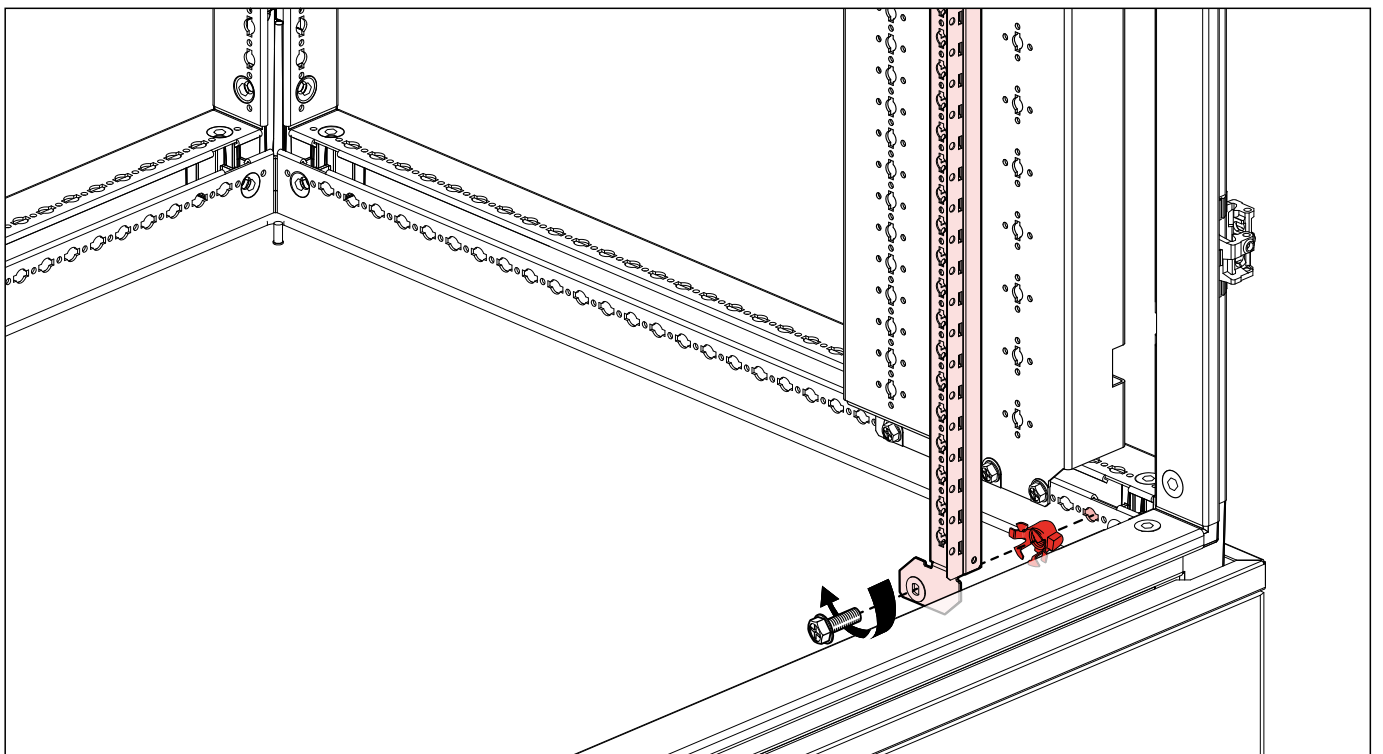
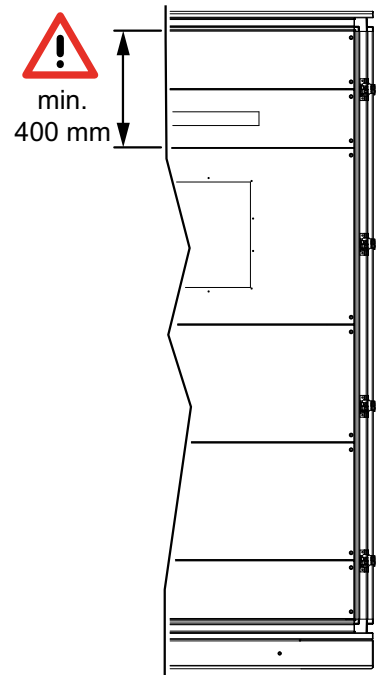
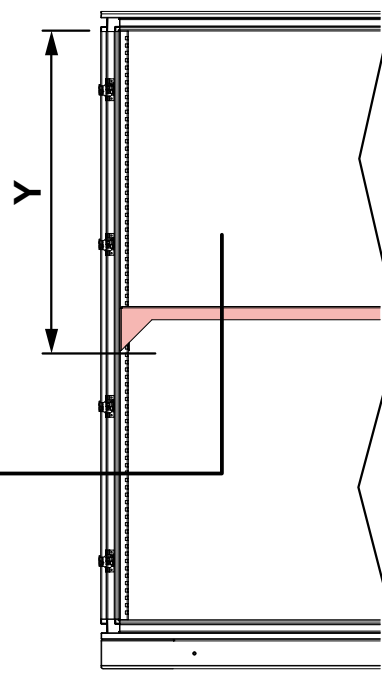
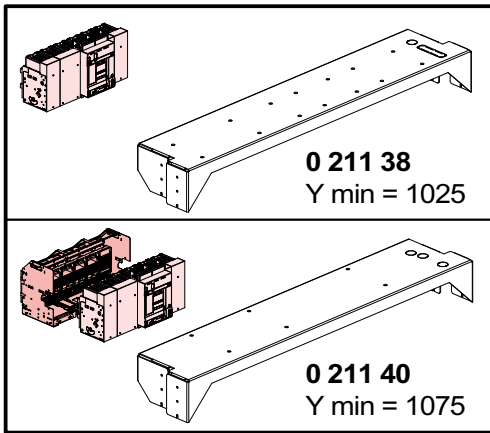
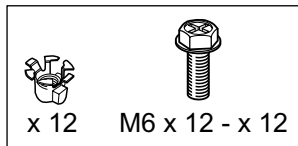
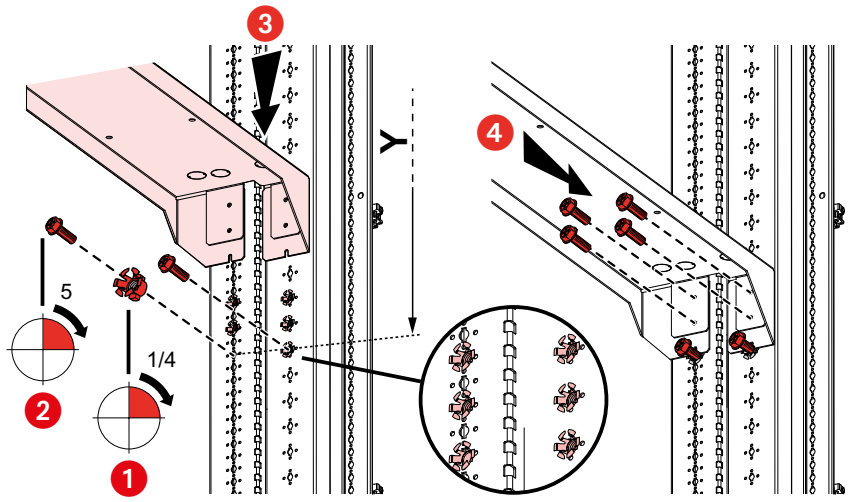
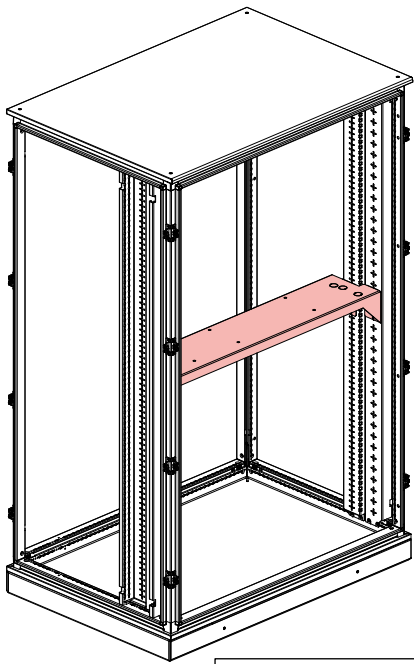


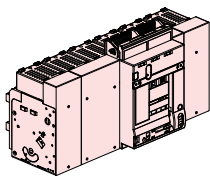
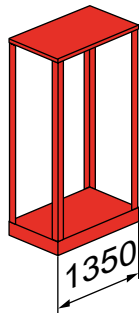
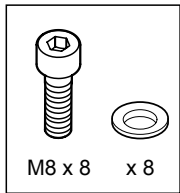
IP 30





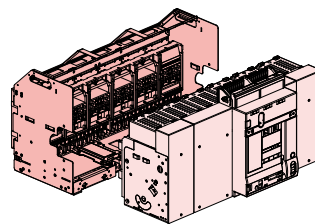
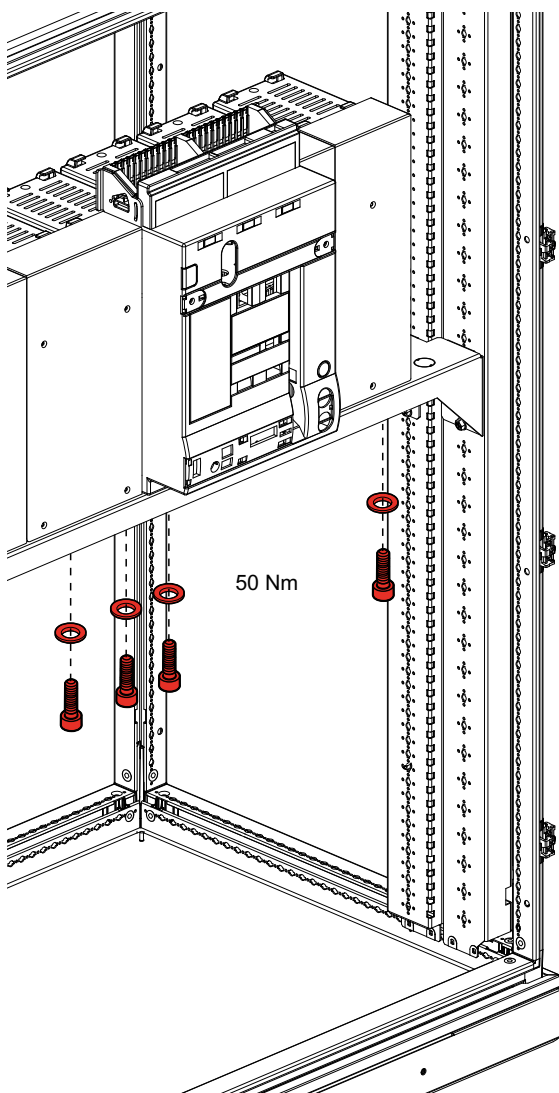
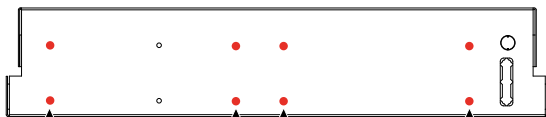
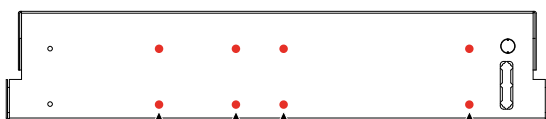






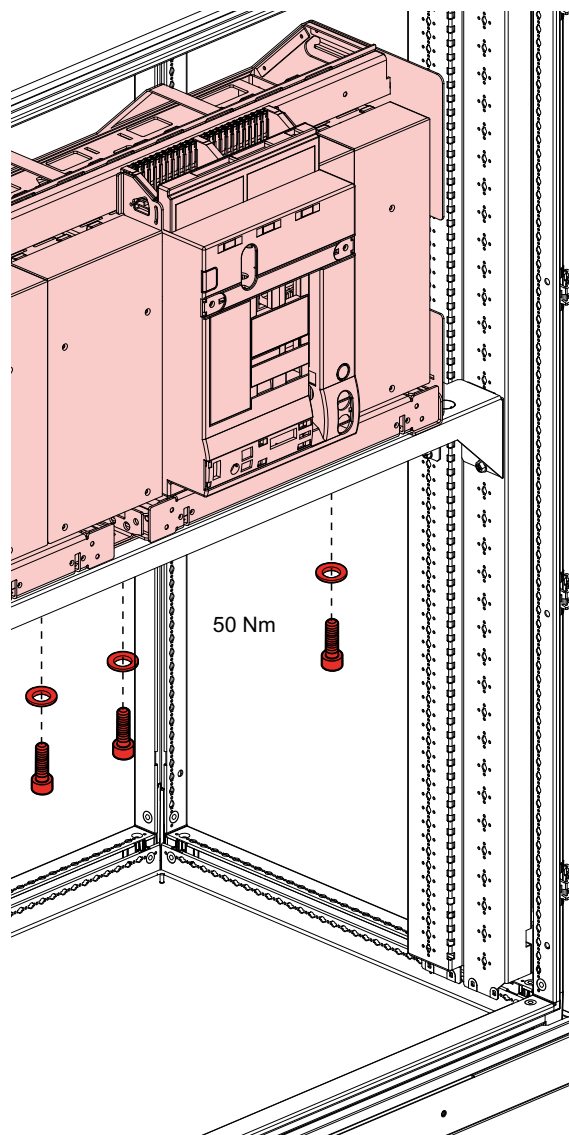
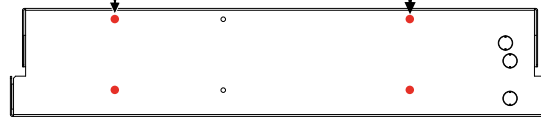
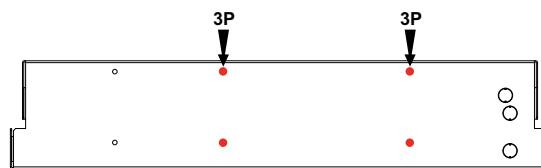
3P / 4P

0 211 38




3P / 4P

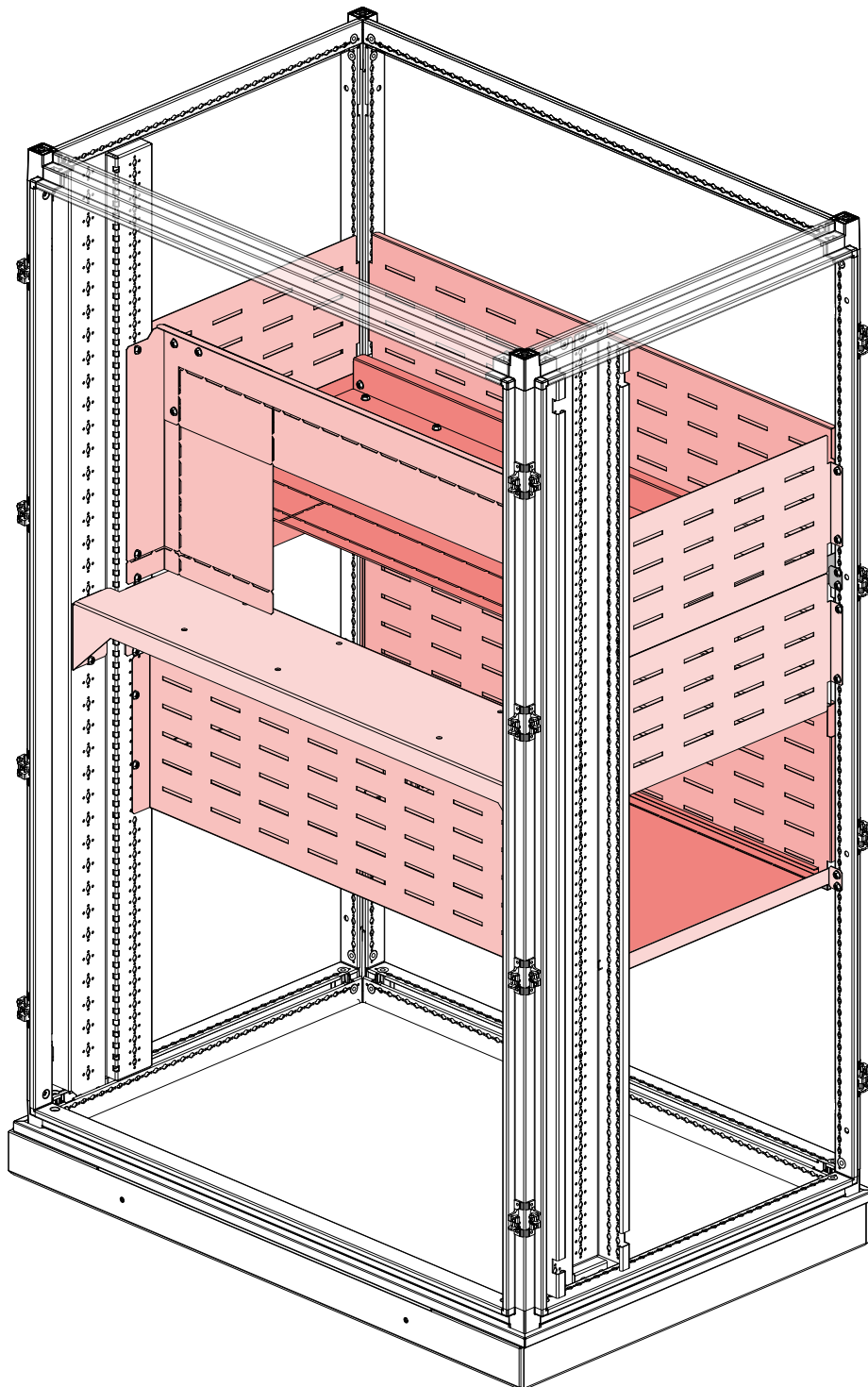
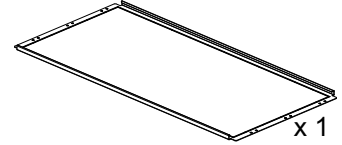
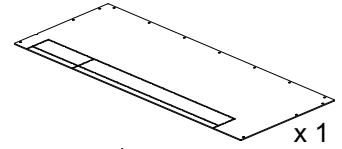
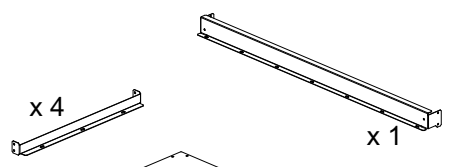
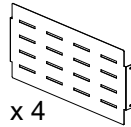
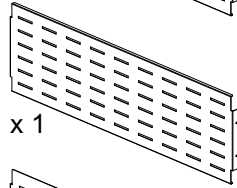
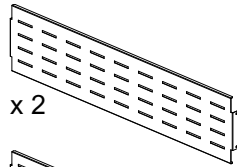
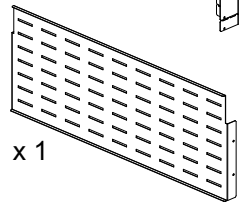
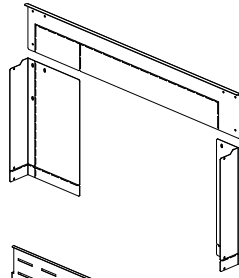
0 211 40

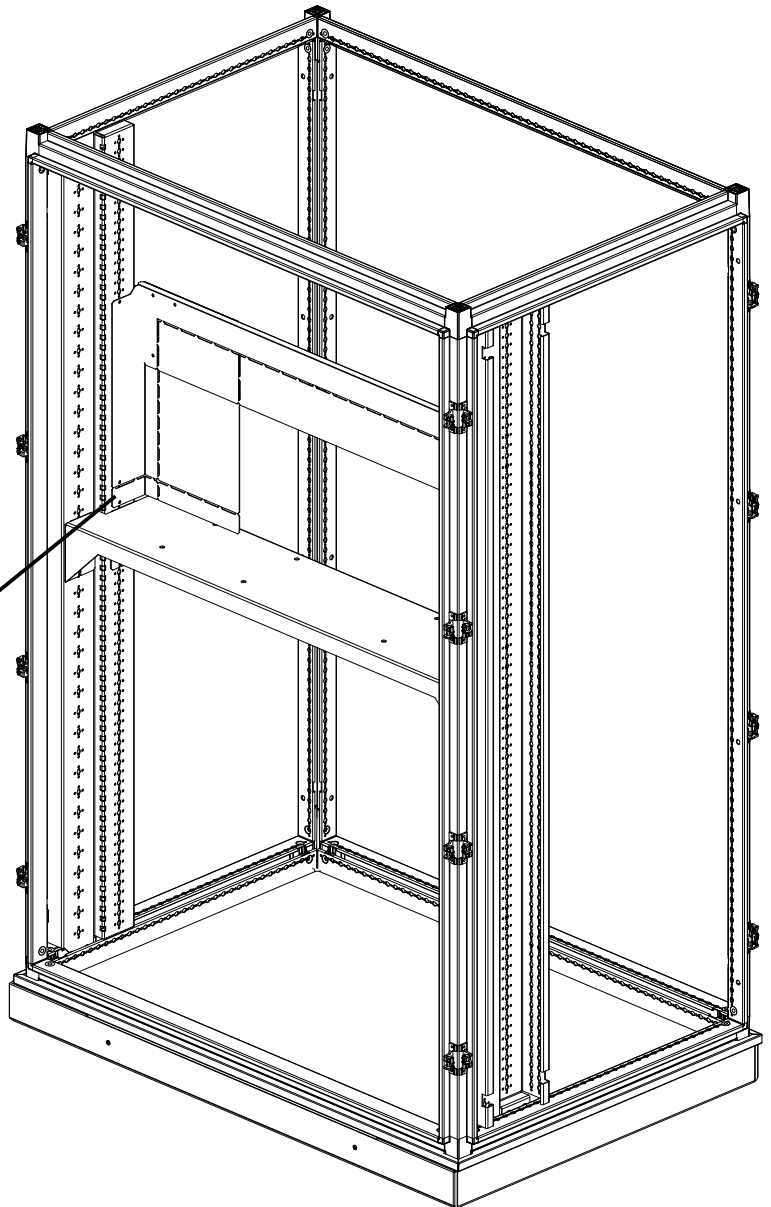
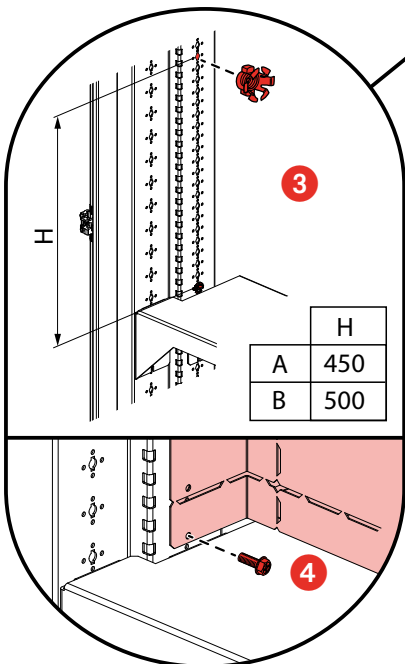
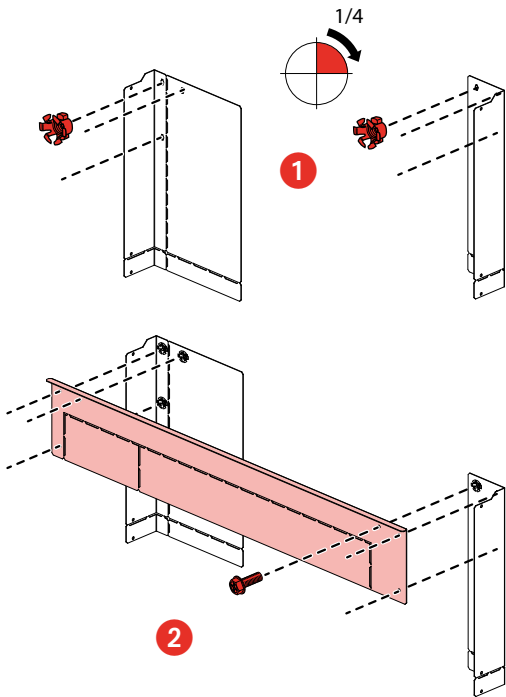
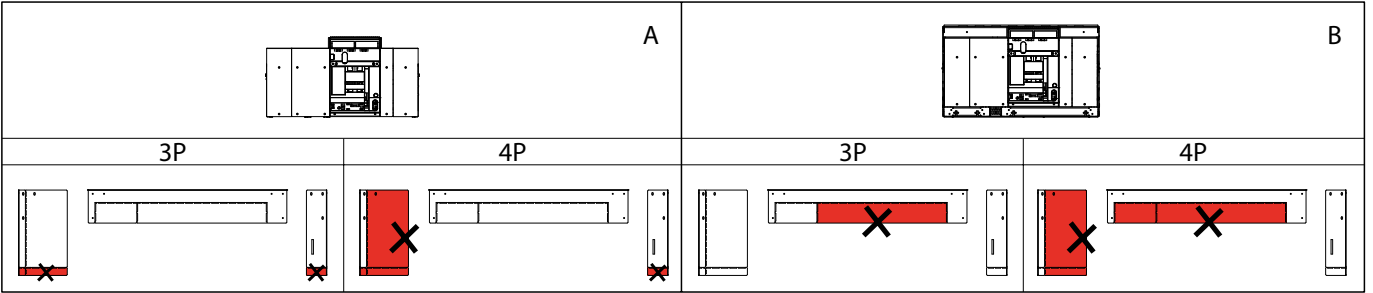
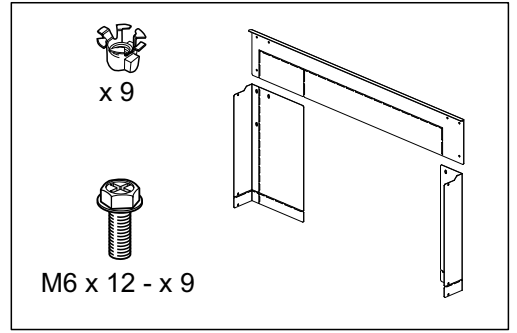
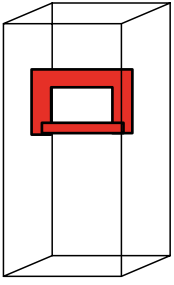


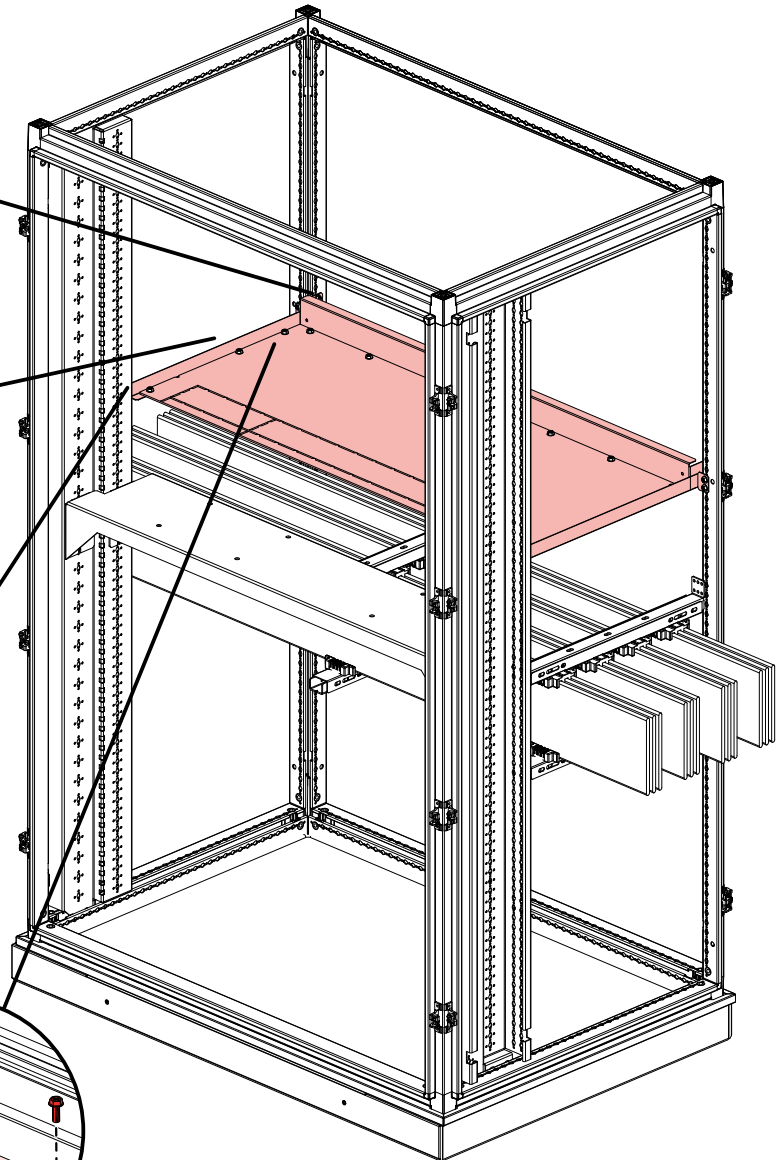
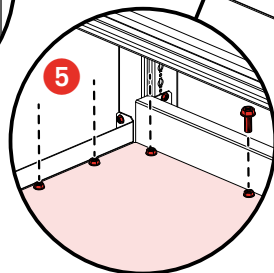
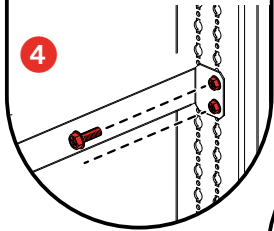
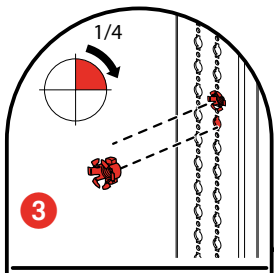
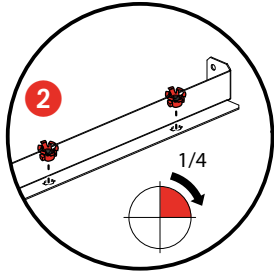
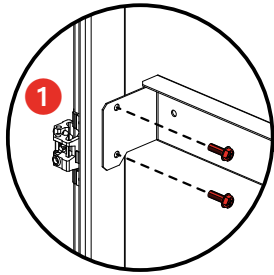
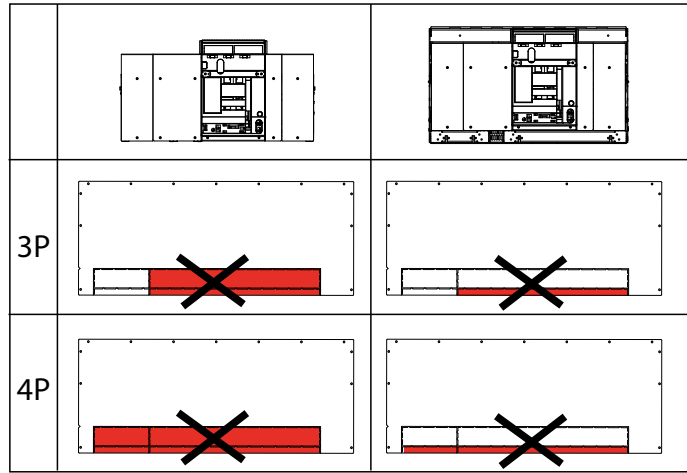
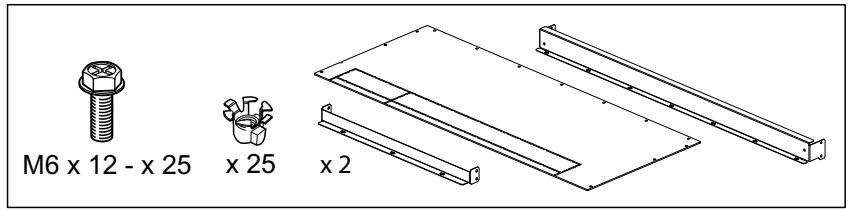
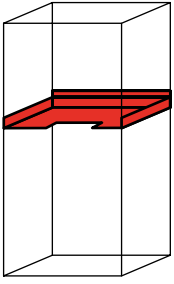
0 211 46

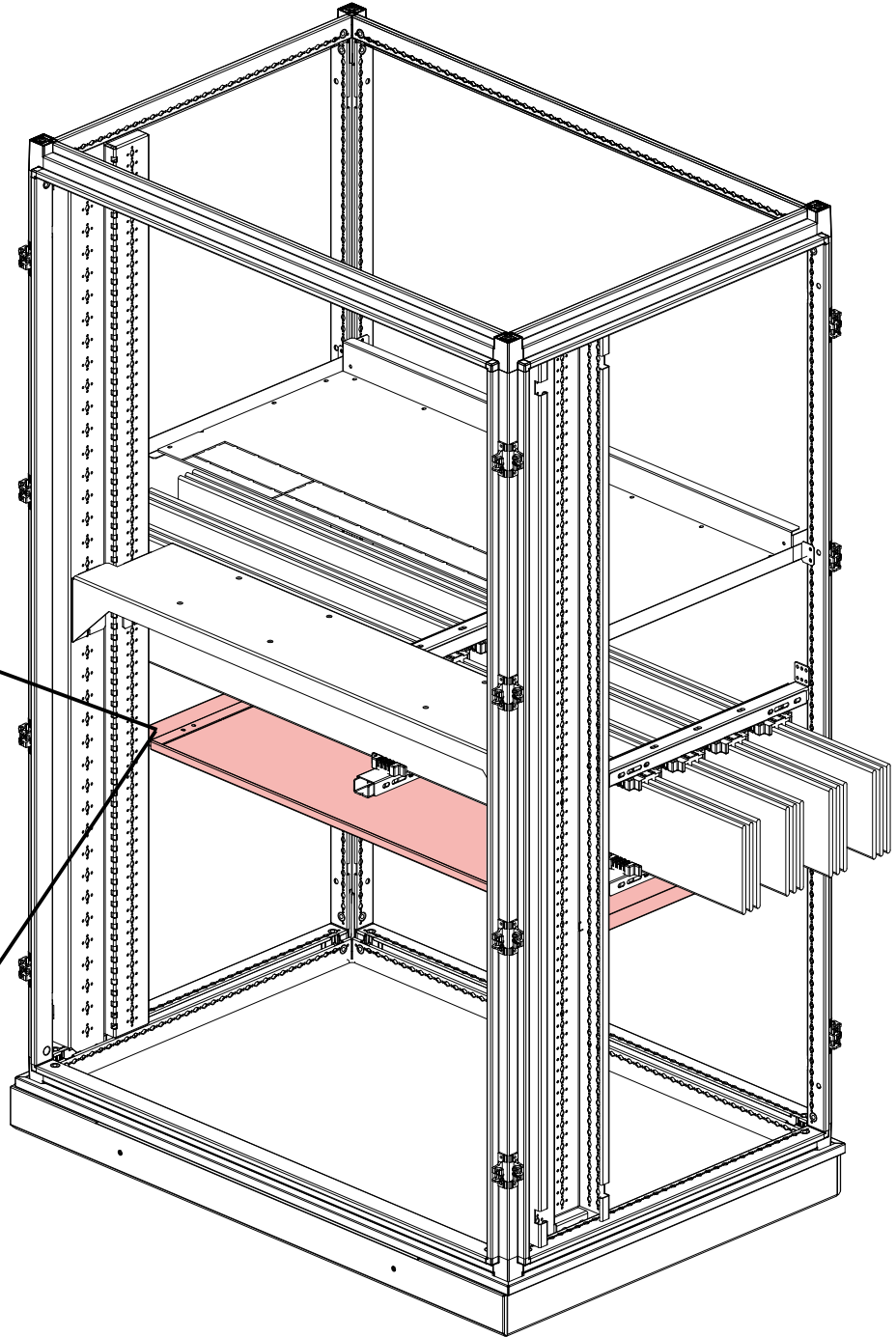
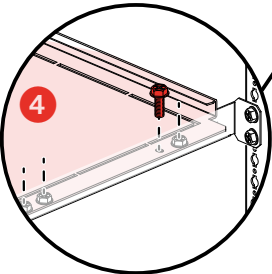
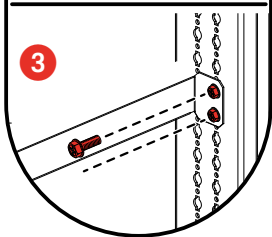
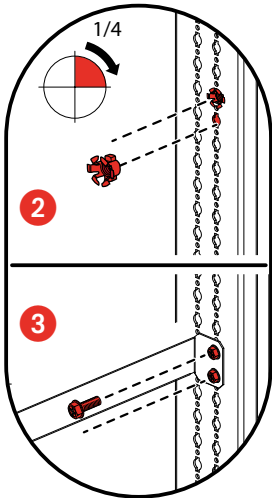
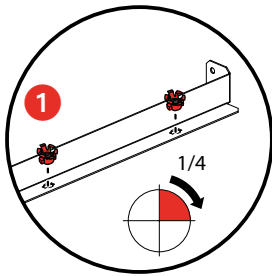
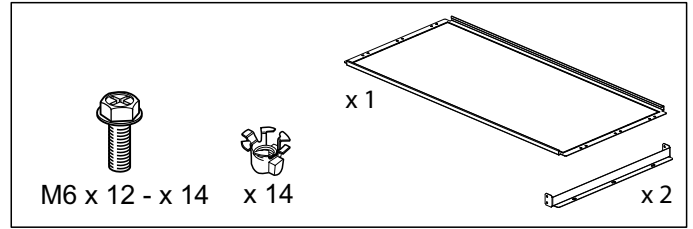
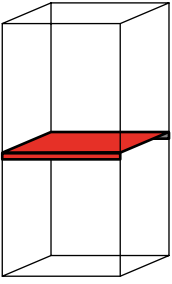

M6 x 12
x 80

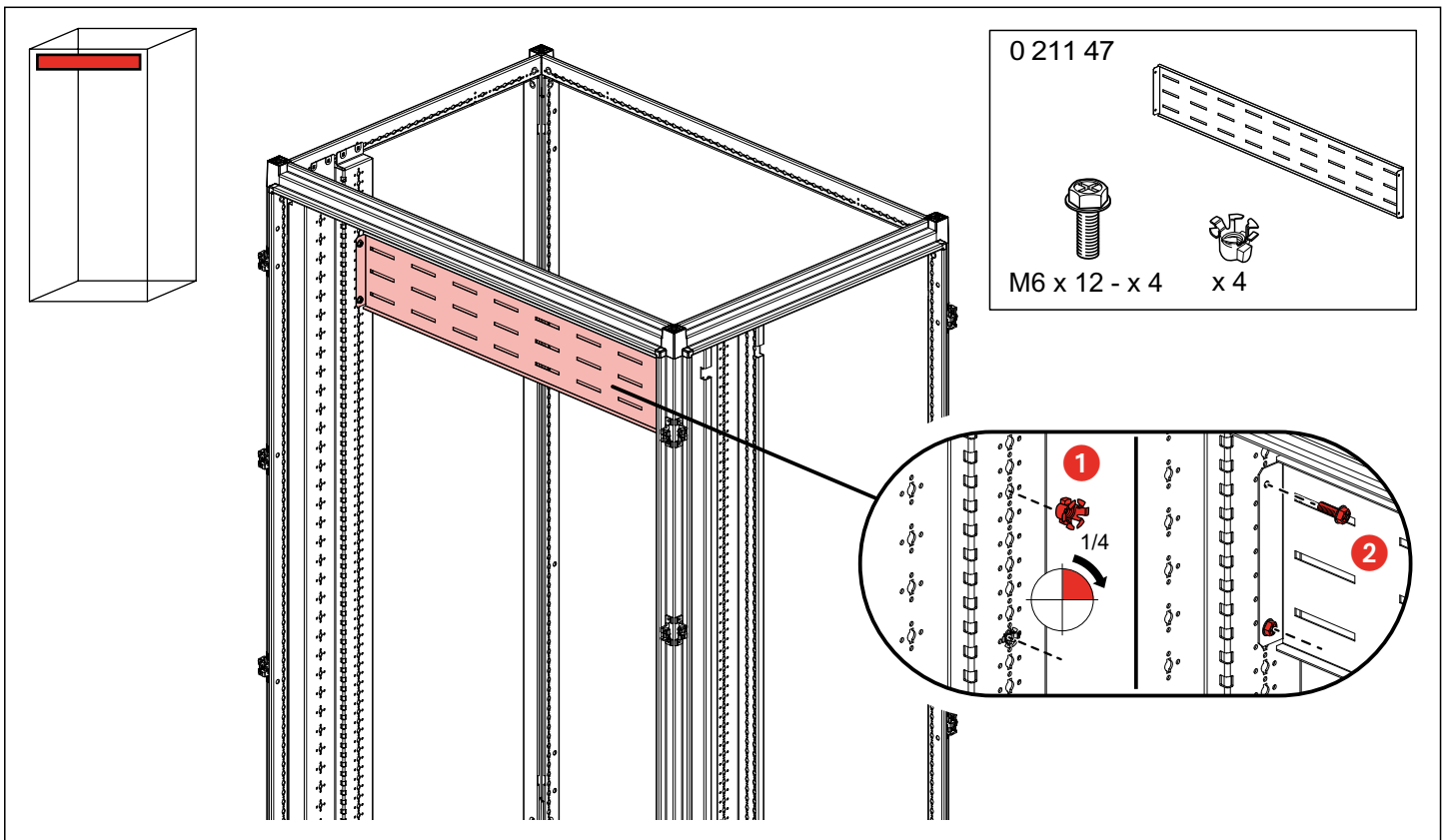
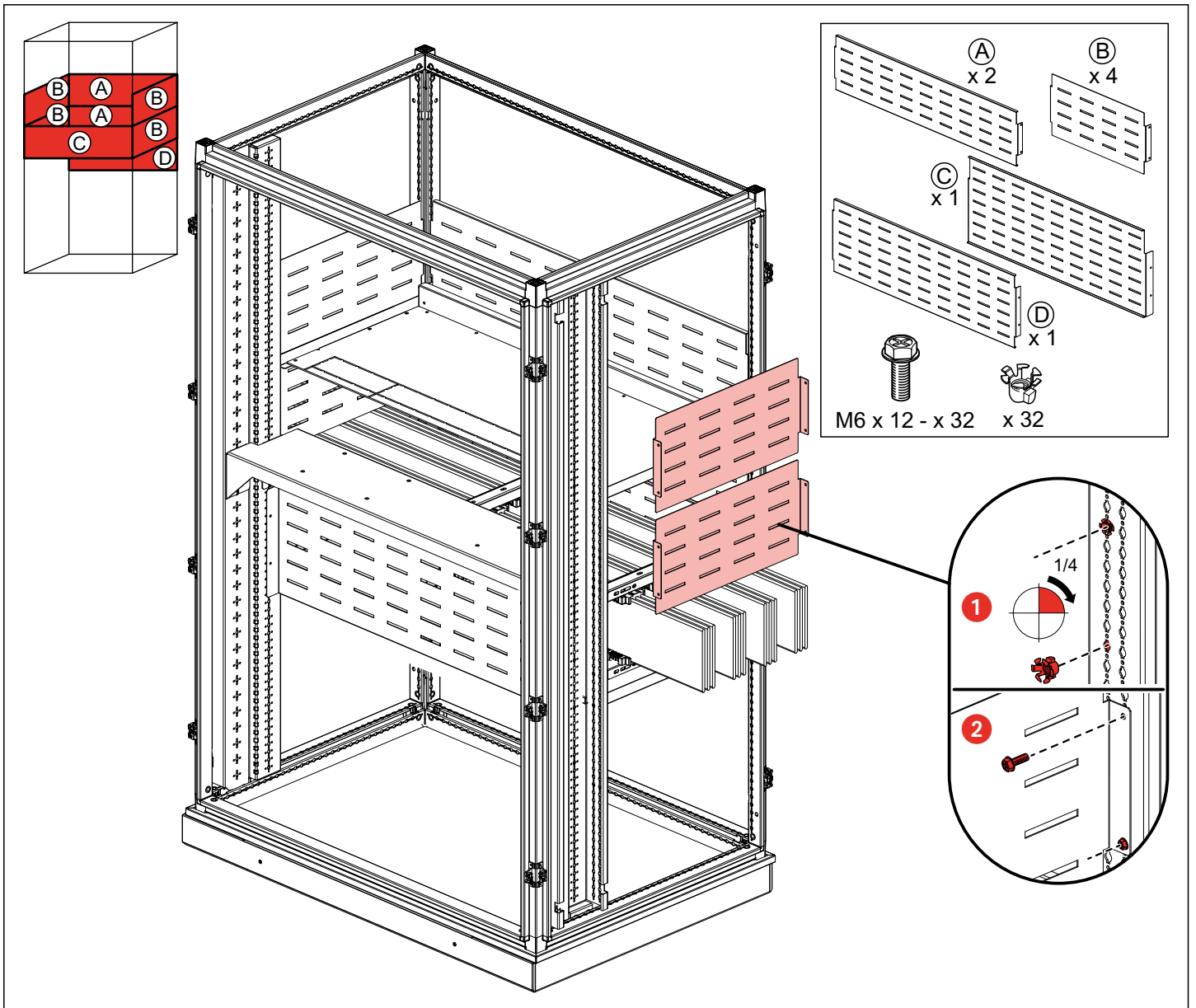

x 80

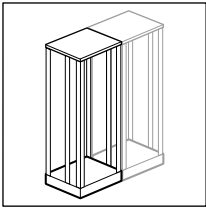




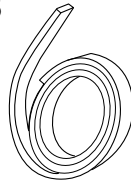




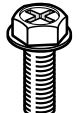
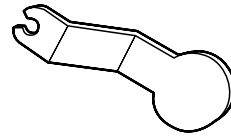




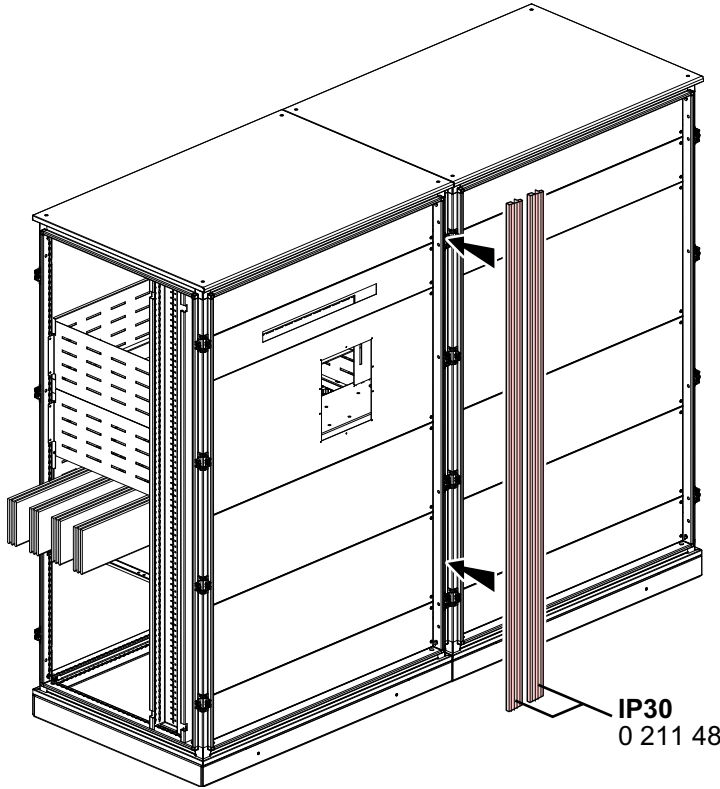
0 205 85



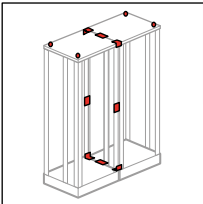
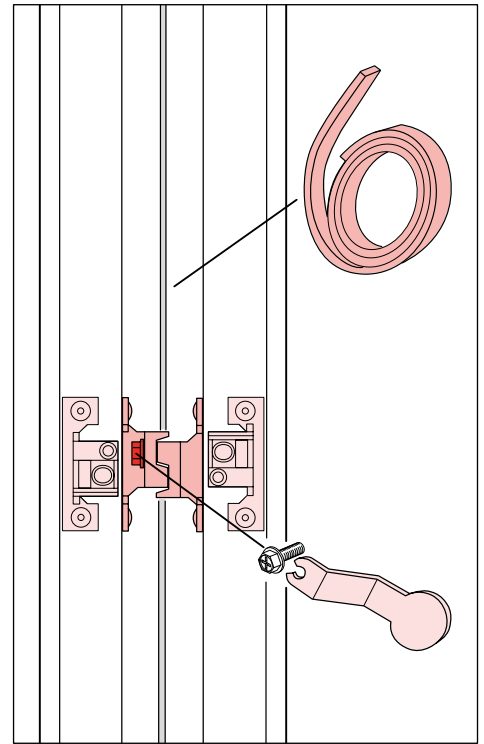
0 205 86



x 8



IP30
0 211 48



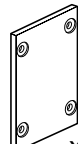
0 205 89



x 8



M6 x 2 - x 8



B

x 2

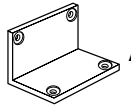
0 205 88



x 8



M6 x 2 - x 8



A

x 2

