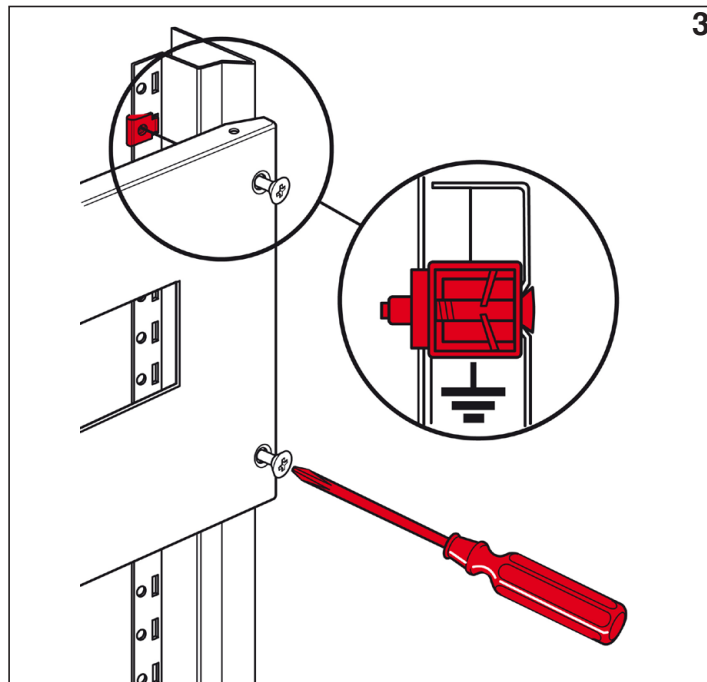


ATTENTION !

Ce plastron est prévu pour la mise à la terre automatique, et est réalisé par contact à pression.
En cas de montage d'appareils ayant une tension supérieure à la tension de sécurité (50 V) sur le plastron, il est nécessaire de réaliser une liaison équipotentielle à l'aide d'un câble.



WARNING!

This panel is required for automatic earth connection and is realised by pressure contact.
When installing on the panel devices with a voltage exceeding the safety voltage (50 V), an equipotential connection, using a cable, will also be necessary.