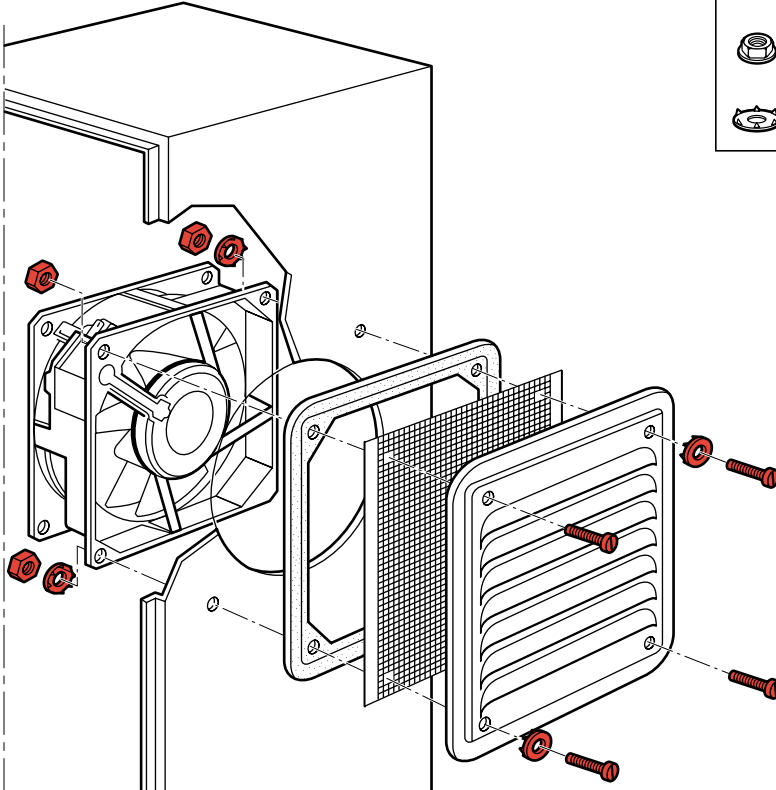
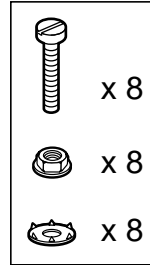


NT 041 570/01



**COURBES AÉRODYNAMIQUES
ET ÉLECTRIQUES**

**GRAPHS OF AERODYNAMIC
AND ELECTRICAL PROPERTIES**

