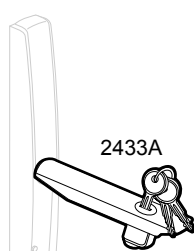
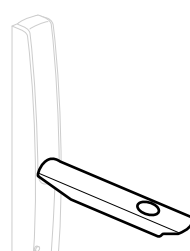


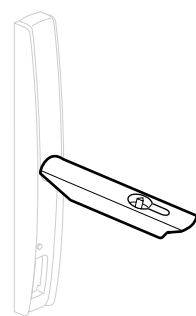
0 347 74



0 347 72



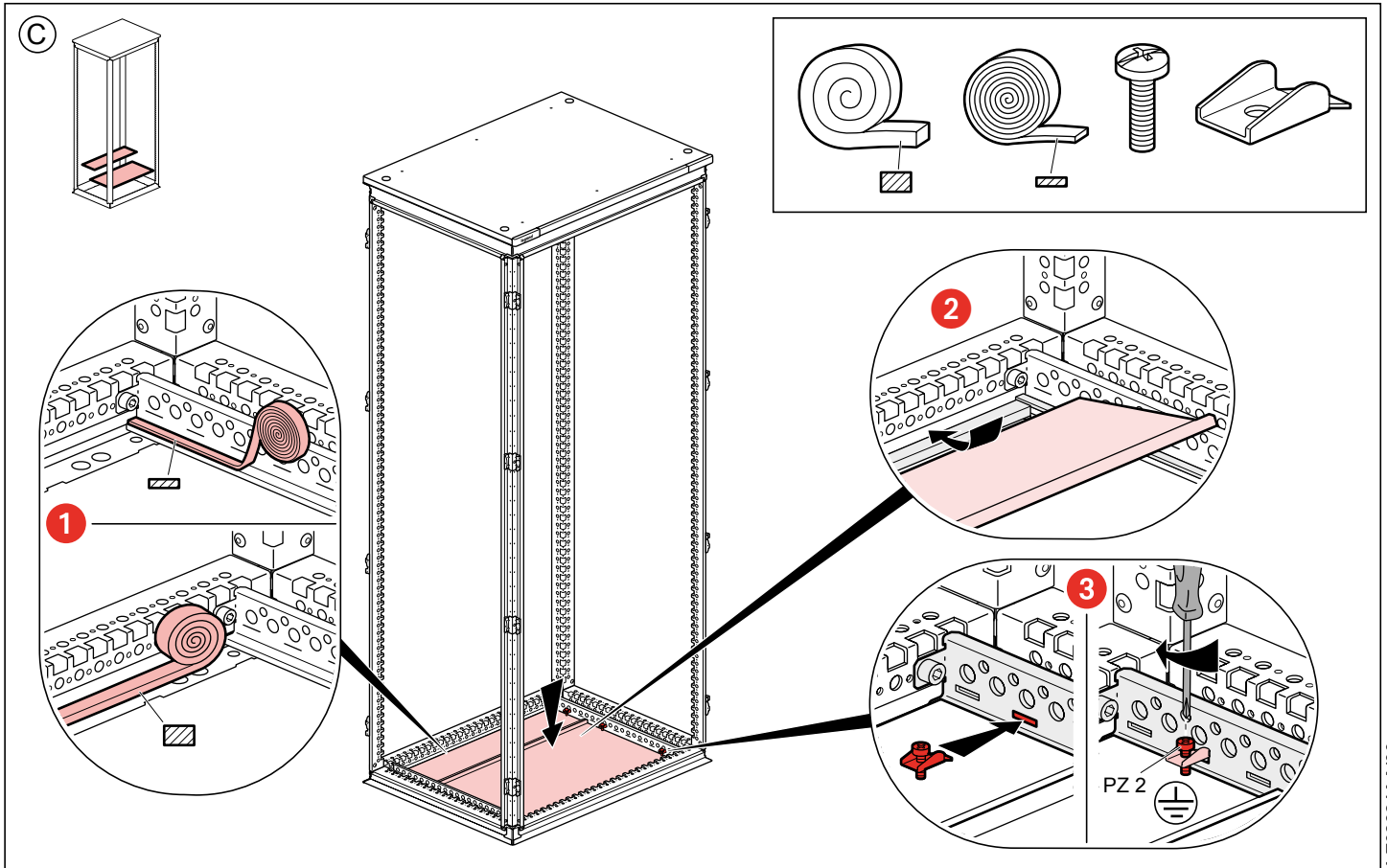
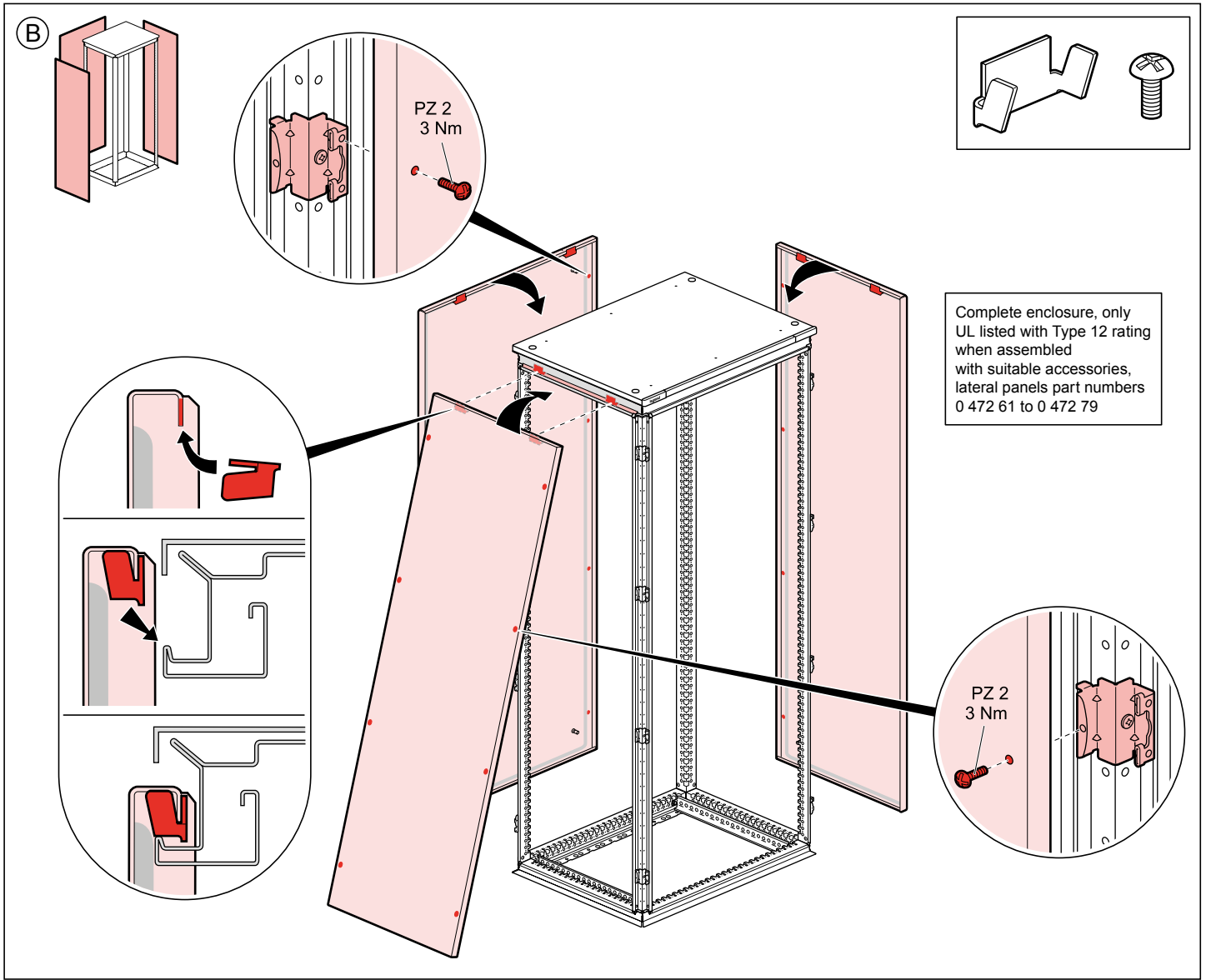
0 347 71



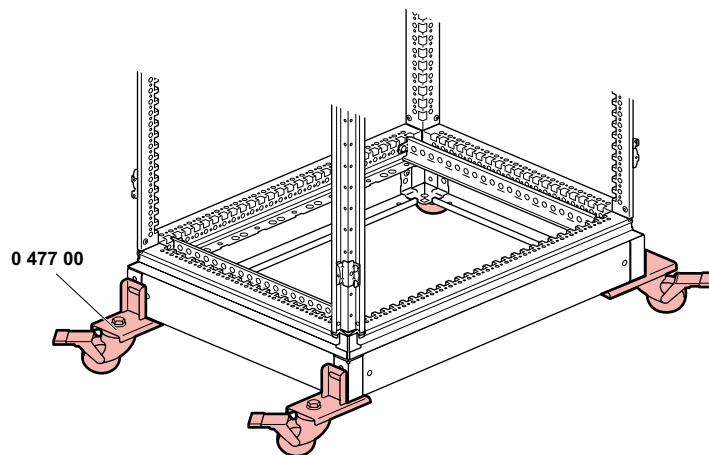
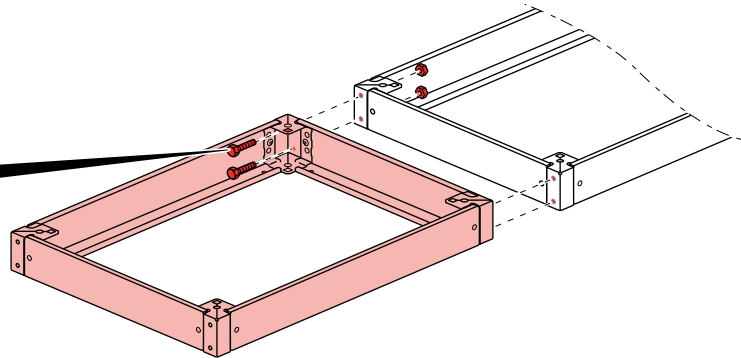
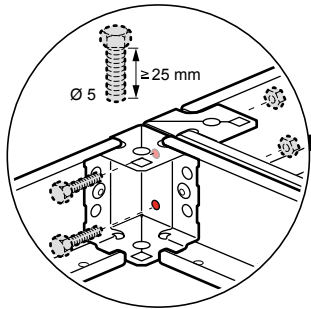
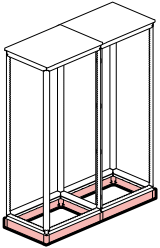
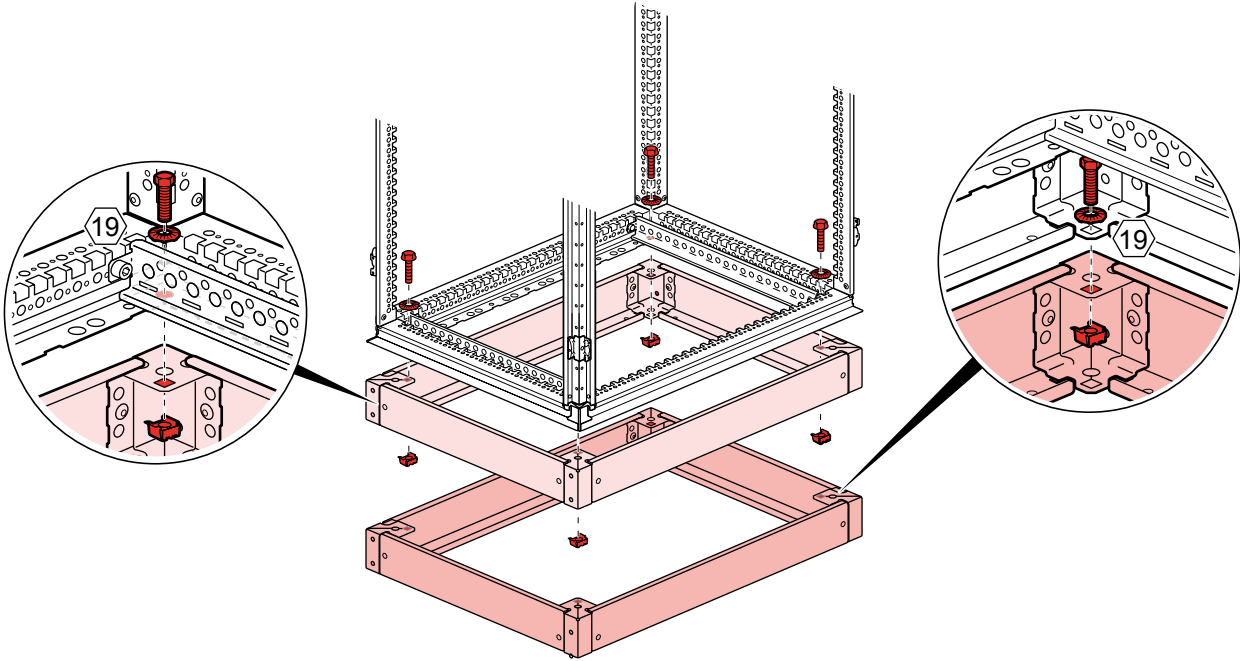
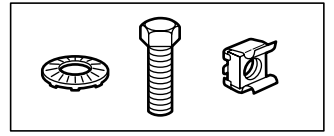
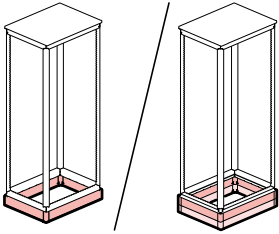
0 347 73



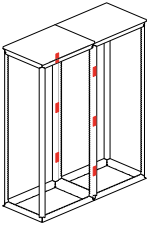
0 347 75



D

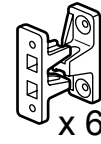


E₁

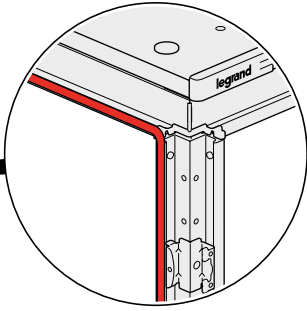
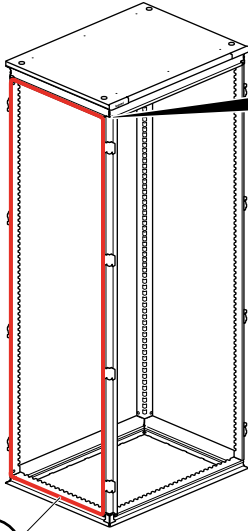


0 476 81

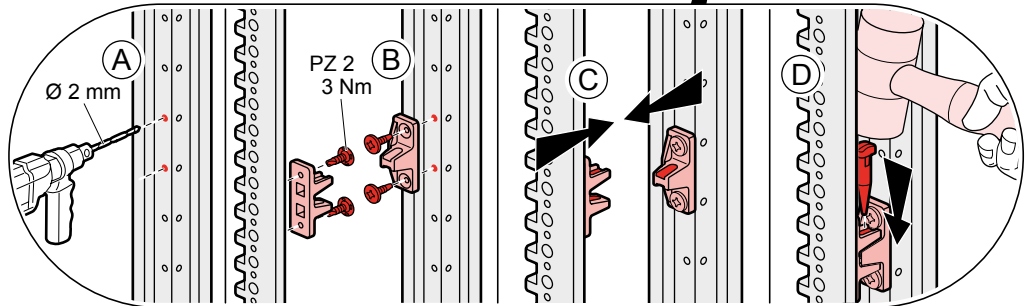
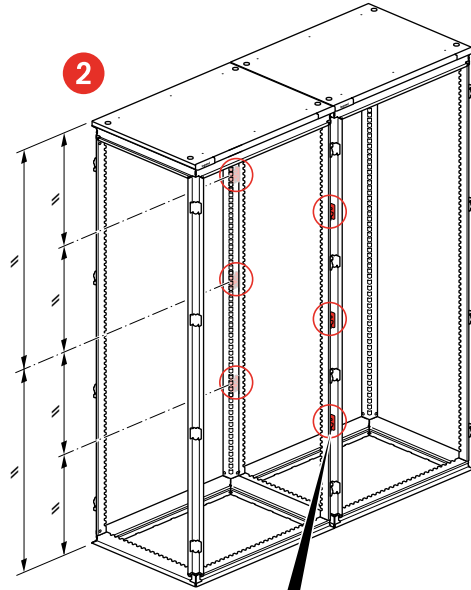
500 Kg/m³



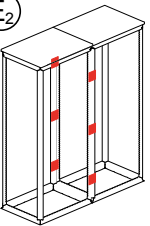
1



2

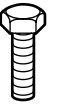
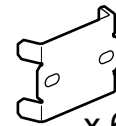


E₂

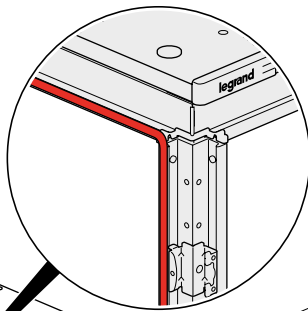
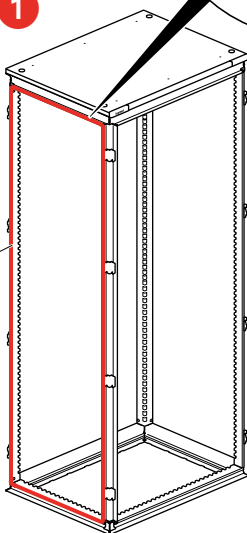


0 476 82

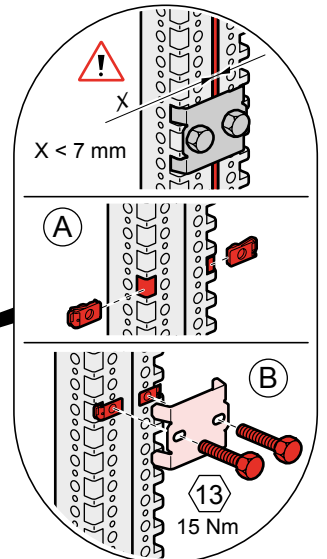
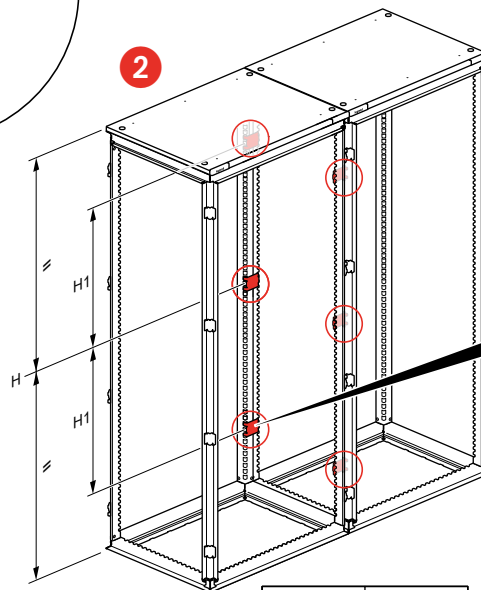
500 Kg/m³



1

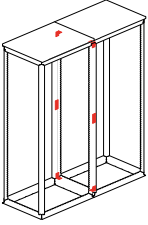


2



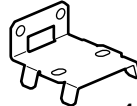
H(mm)	H1(mm)
1800	550
2000	650

E₃

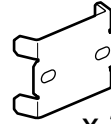


0 476 83

1000 Kg/m³



x 4



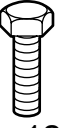
x 2



x 20

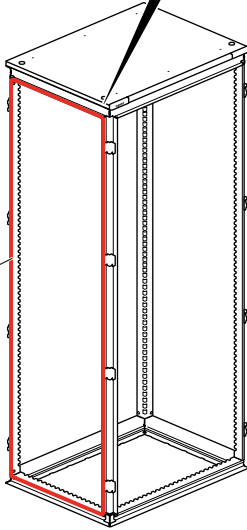
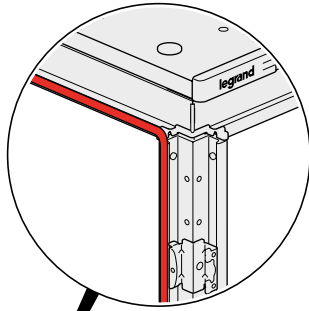


x 8

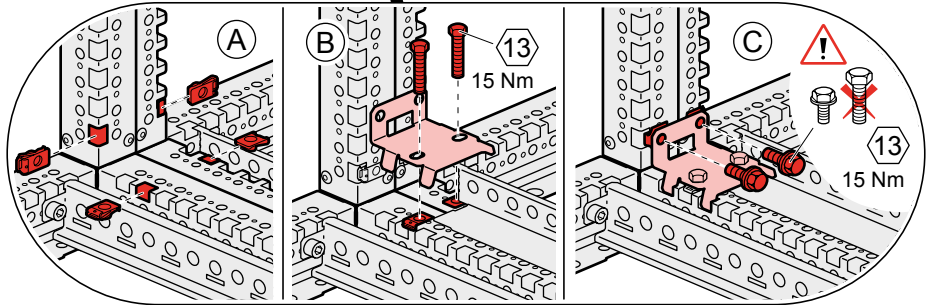
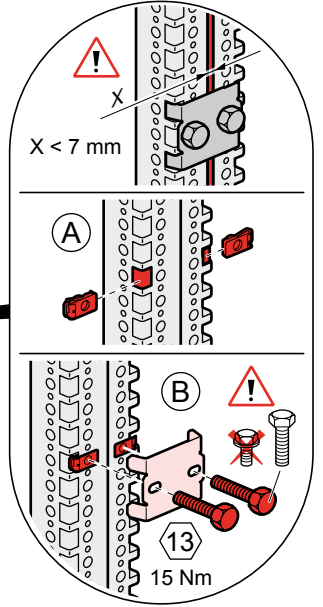
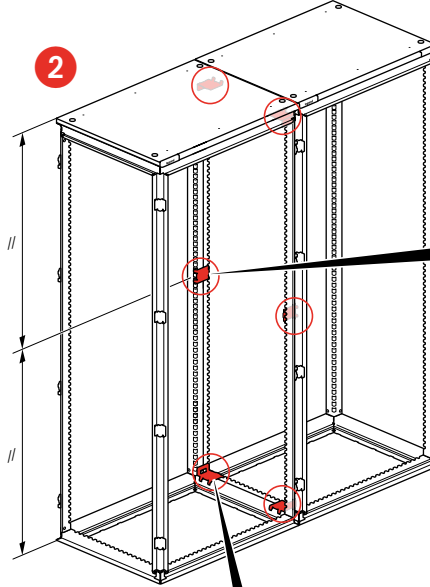


x 12

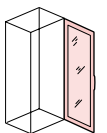
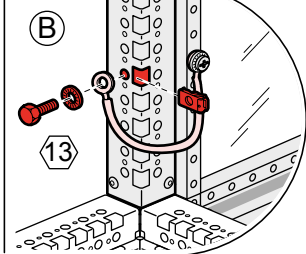
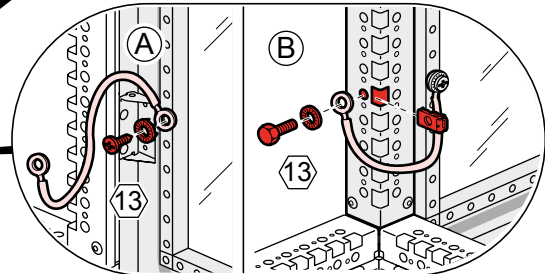
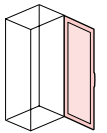
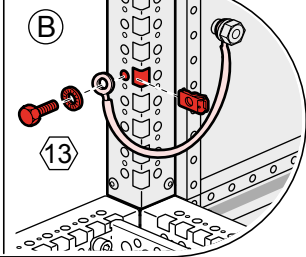
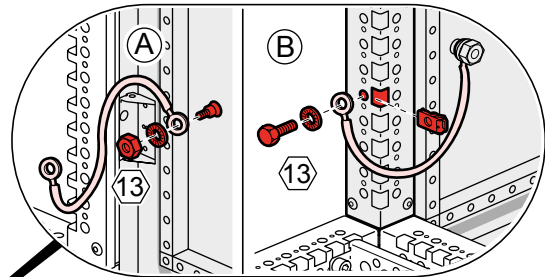
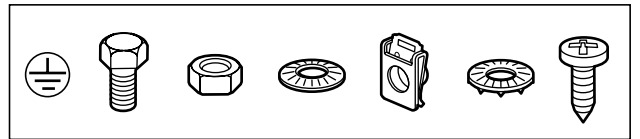
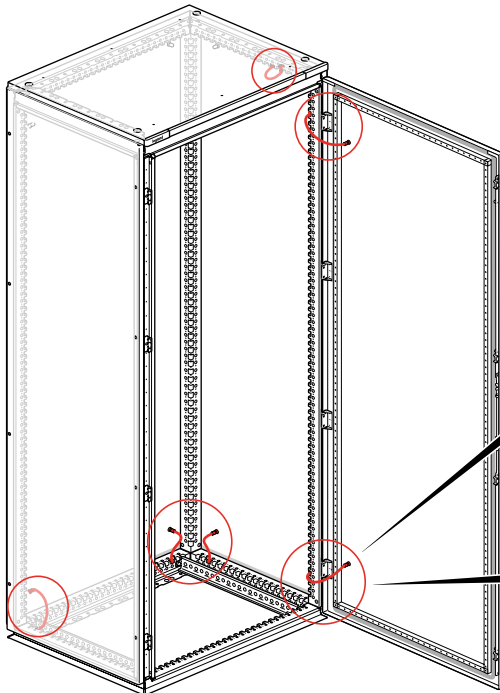
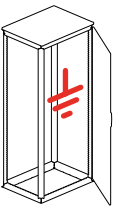
1

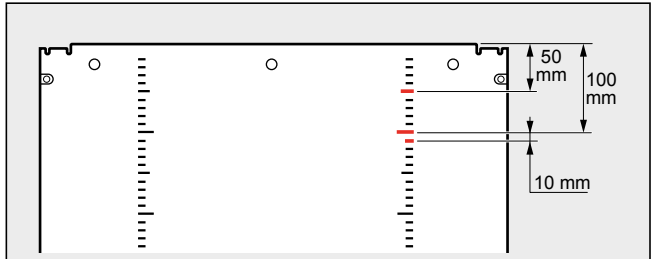
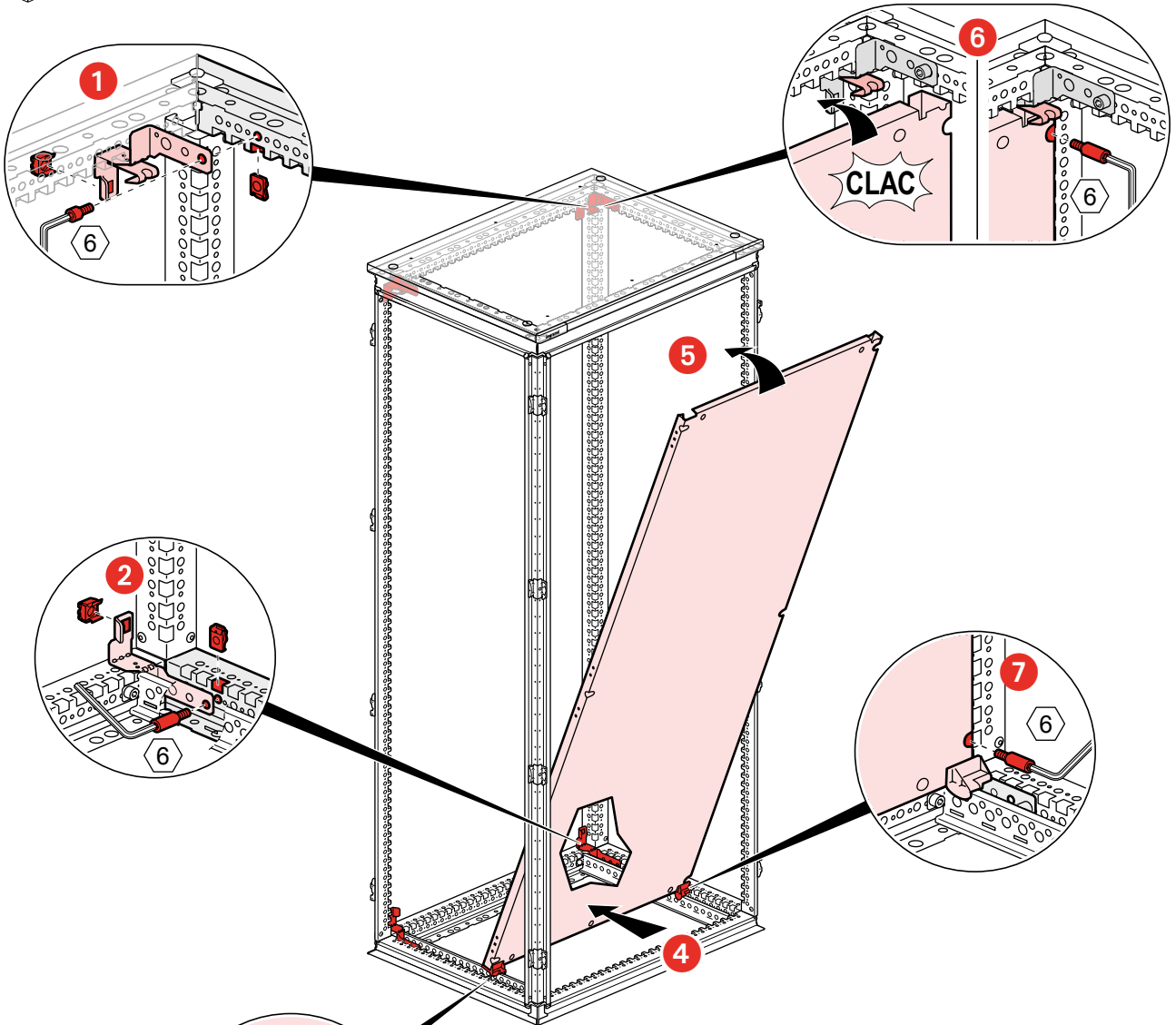
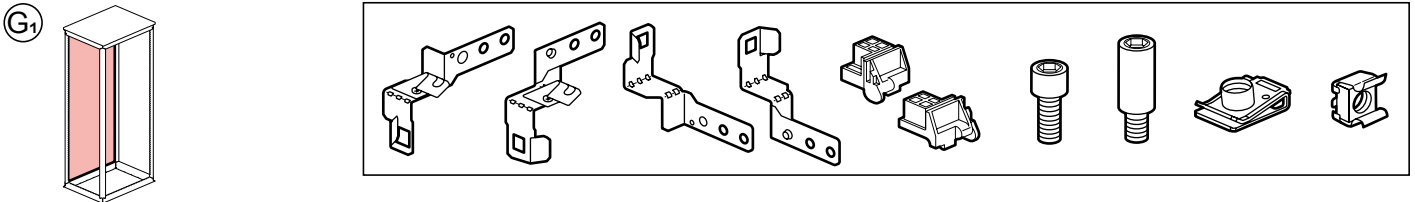
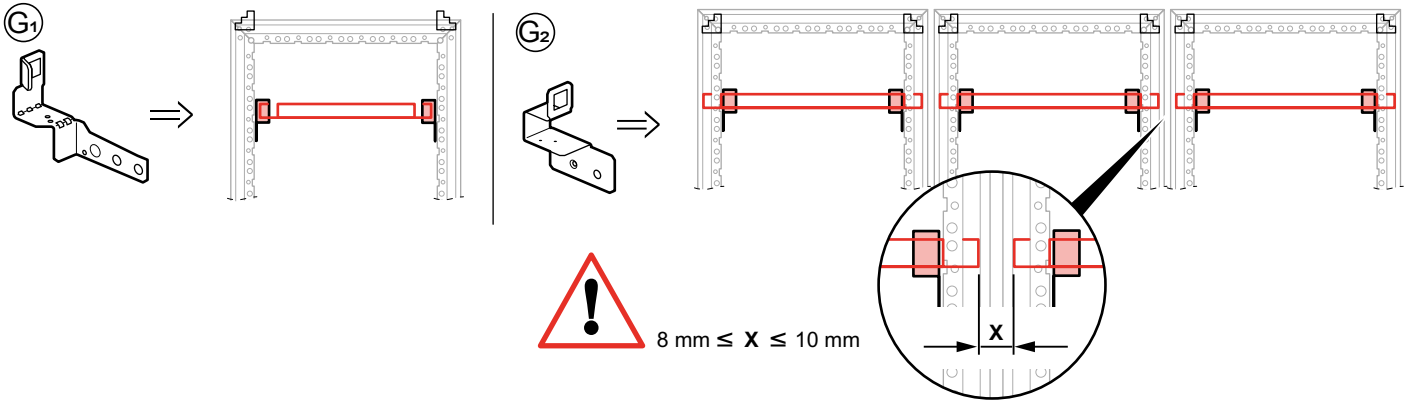


2



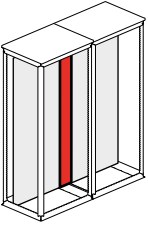
F



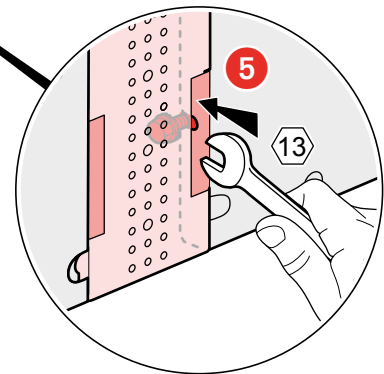
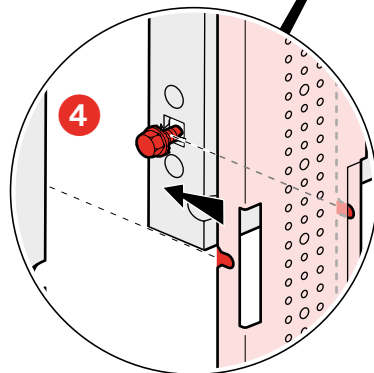
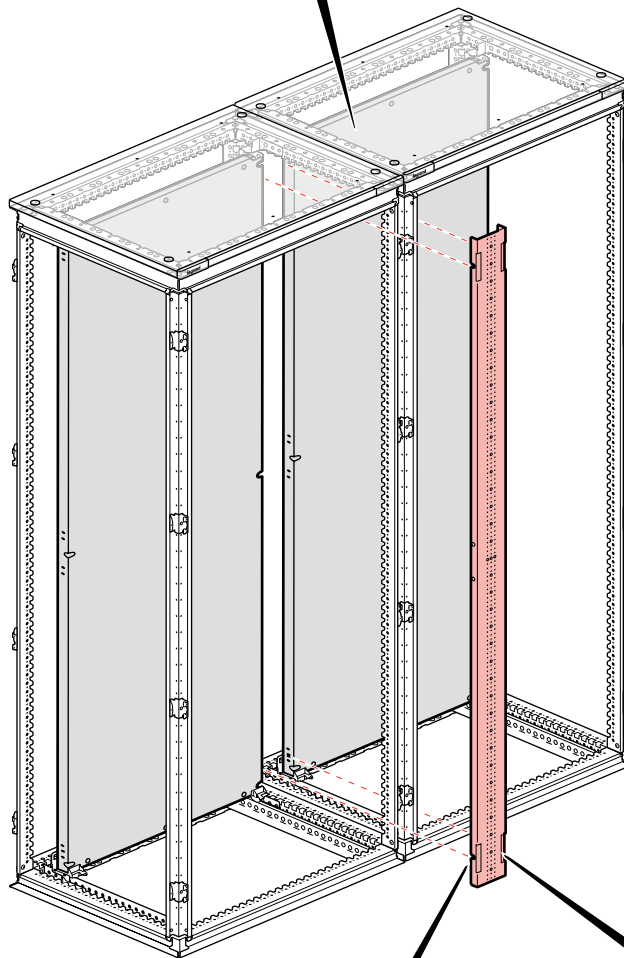
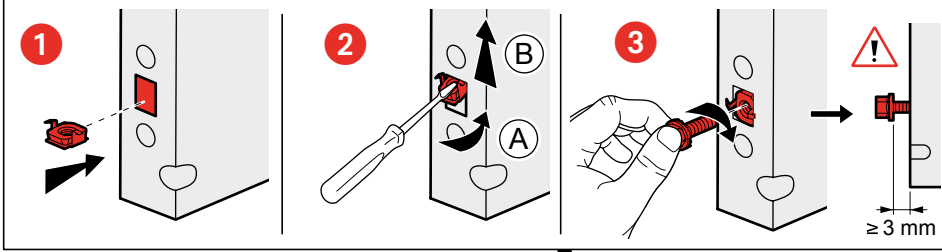
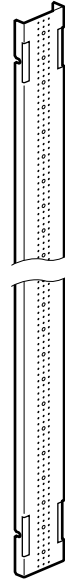


LE08321AA/00

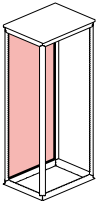
G₁



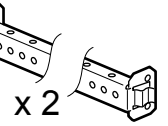
0 476 49 → 54



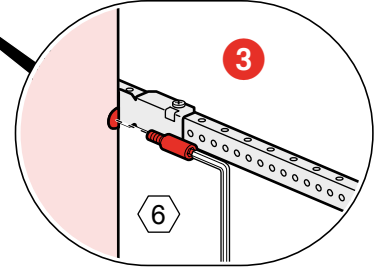
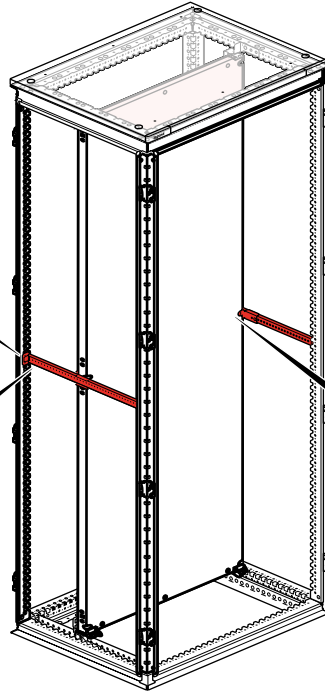
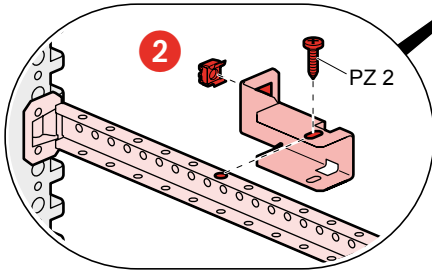
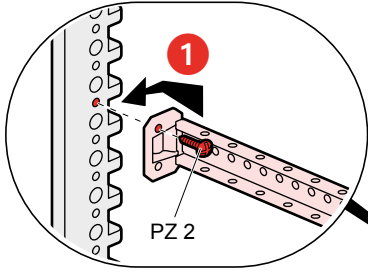
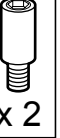
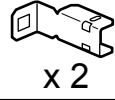
G₁



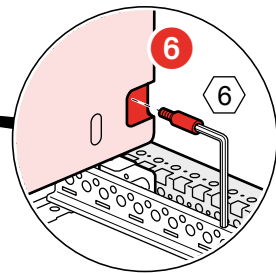
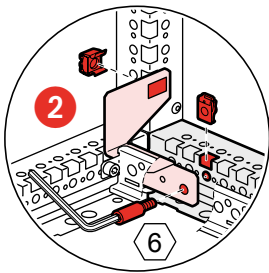
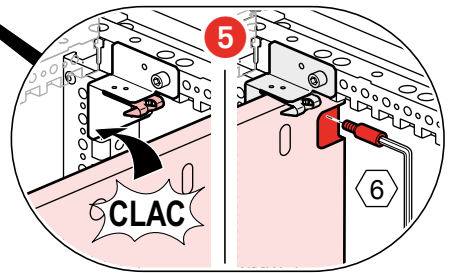
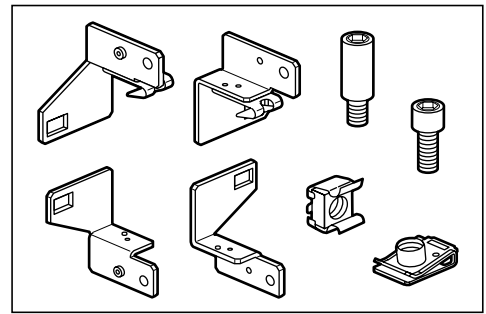
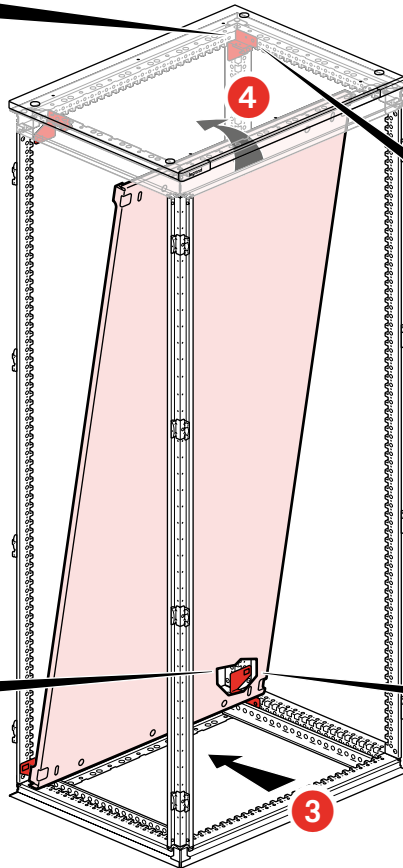
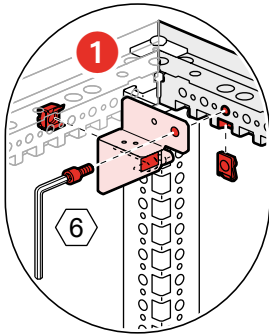
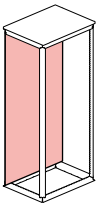
0 480 14 → 18



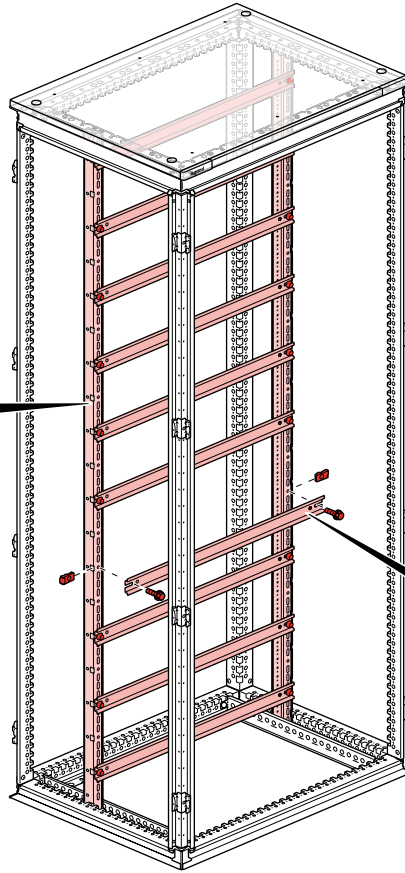
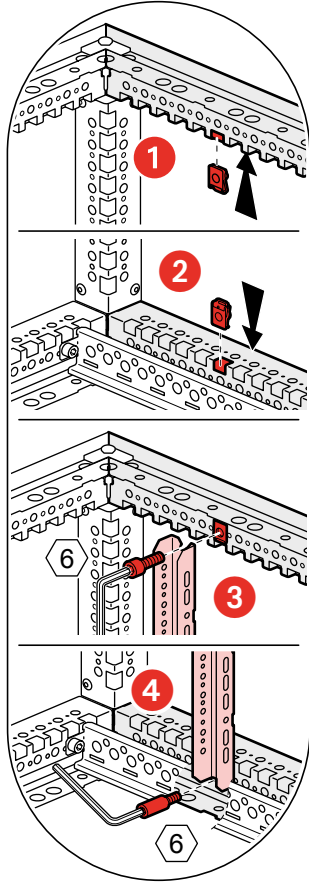
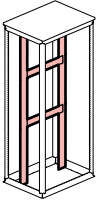
0 480 21



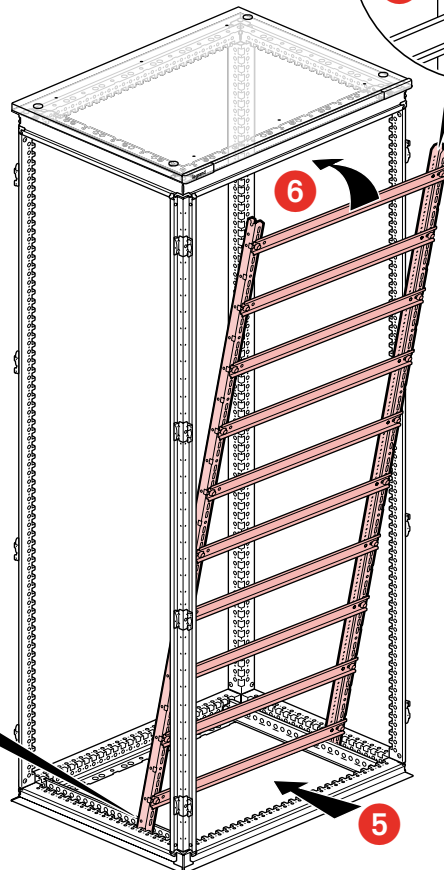
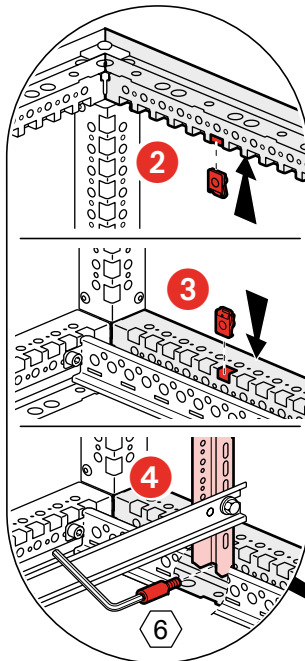
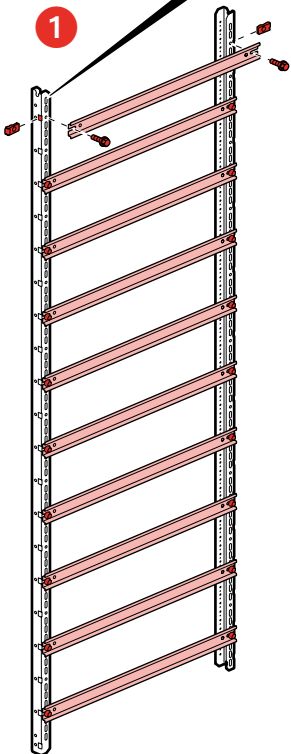
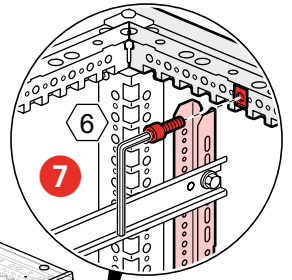
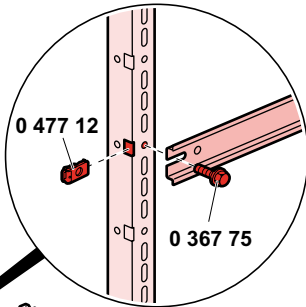
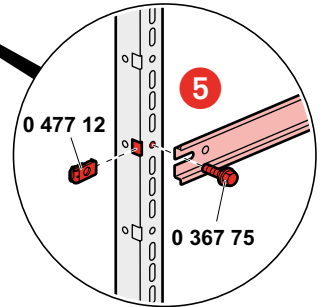
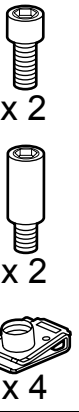
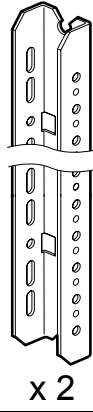
G₂

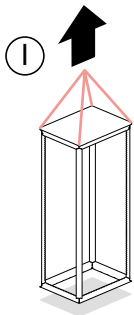


H

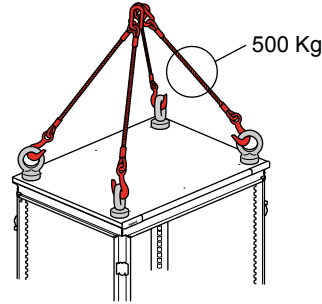
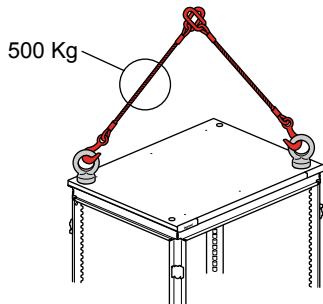
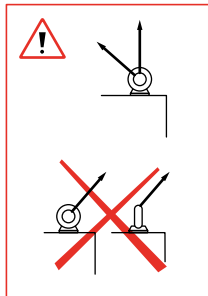
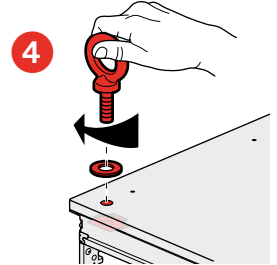
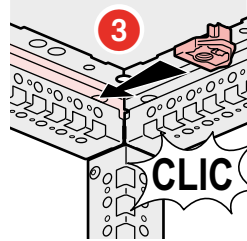
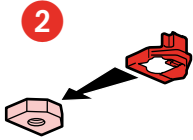
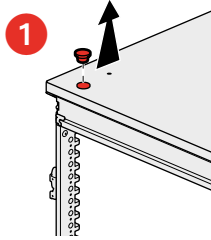
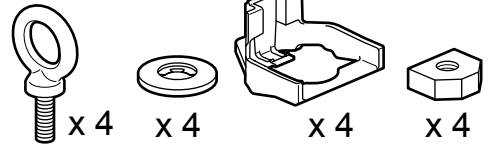


0 475 50 → 55



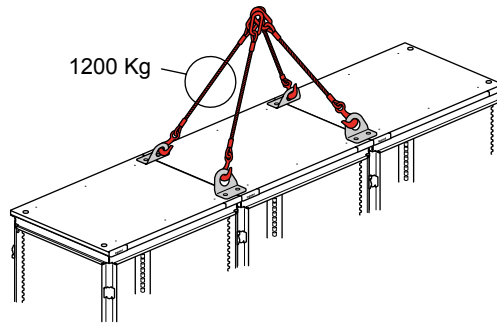
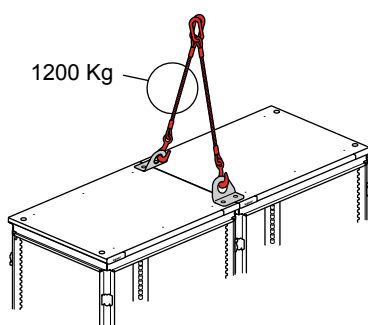
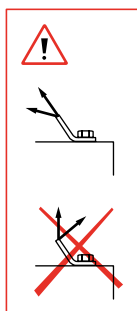
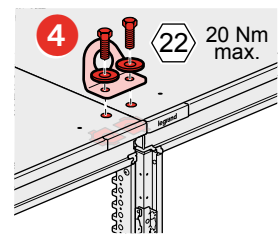
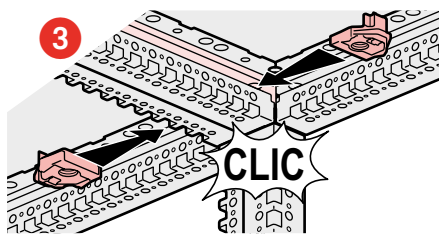
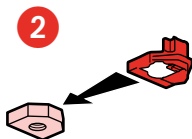
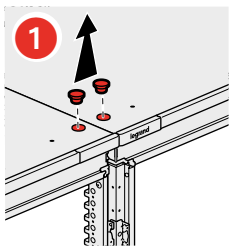
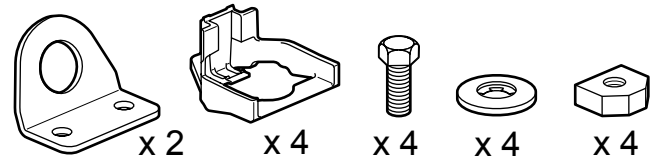


0 476 96



	P (Kg)	α (°)
	490	90
	610	60
	750	120
	1060	90
	1300	60

0 476 98



	P (Kg)	α (°)
	1700	90
	2000	60
	1800	120
	2500	90
	3200	60

J

