
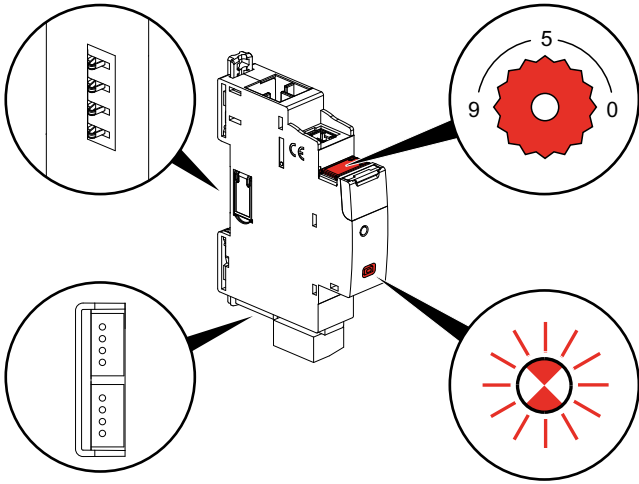
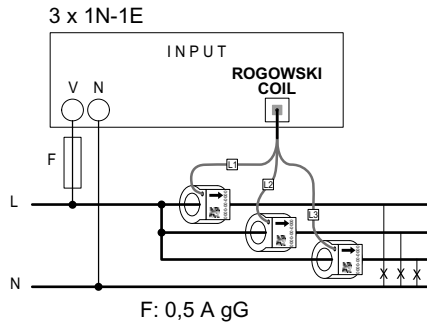
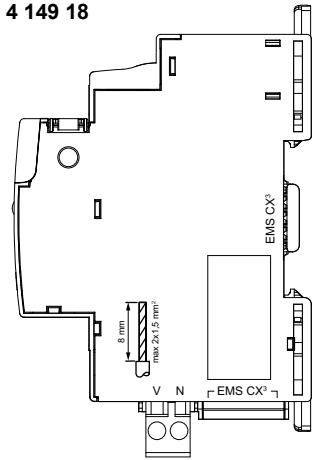


4 149 18/19/20/21

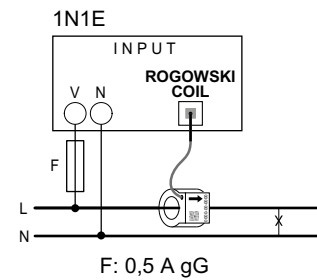
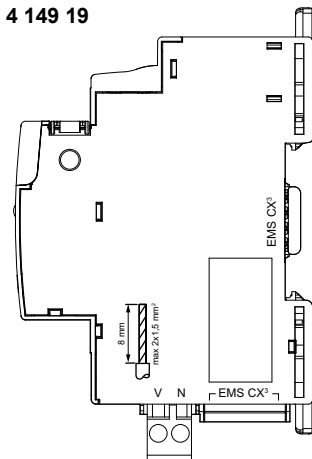
 **4 149 19:** max. 34,1 mA @ 12 Vd.c.
4 149 18/20/21: max. 34,8 mA @ 12 Vd.c.



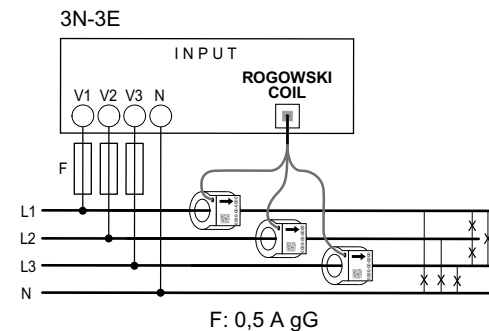
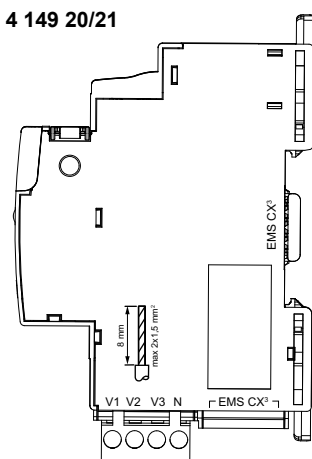
4 149 18



4 149 19

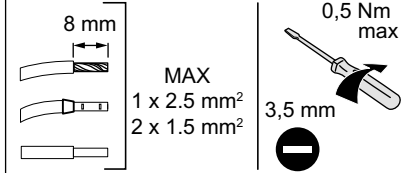


4 149 20/21



4 149 18: 3 x 65...290 V~ (single phase)
4 149 19: 65...290 V~ (single phase)
4 149 20/21: 110...500 V~ (three phase)

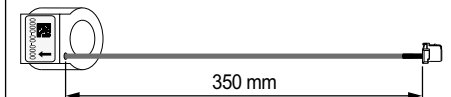
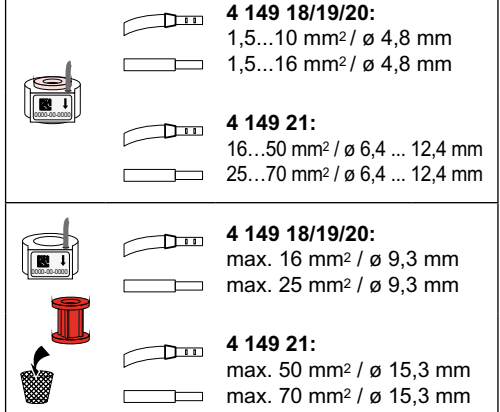
U



CAT III

4 149 18/19/20: I_{min} = 1 A I_b = 20 A I_{max} = 63 A
4 149 21: I_{min} = 2 A I_b = 40 A I_{max} = 125 A

I



cl.

Wh: 0,5 (E_a, IEC/EN 61557-12)
 varh: 2 (E_r, IEC/EN 61557-12)

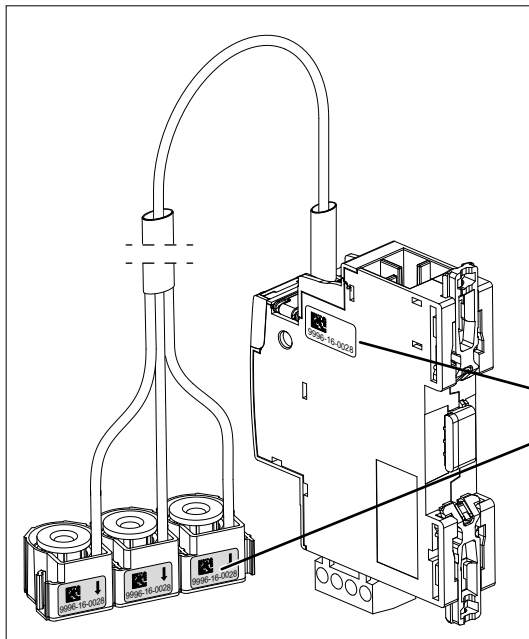


0,2 Wh/imp.



(- 25 °C) - (+70 °C)

4 149 18/19/20/21

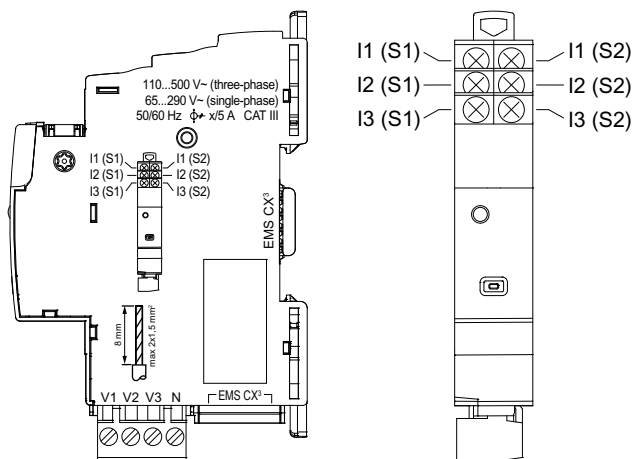
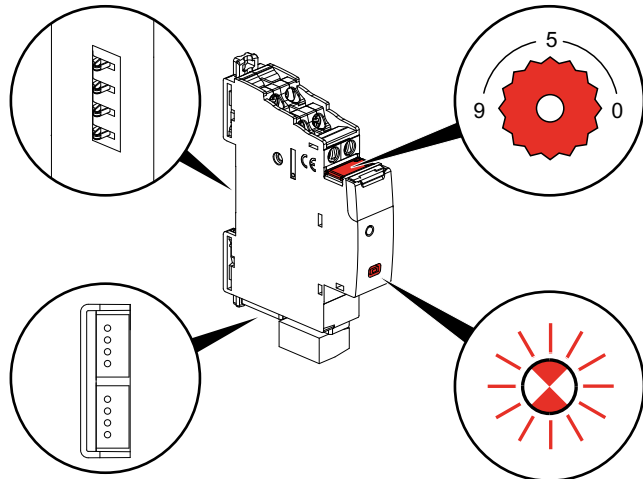


9996-16-0028

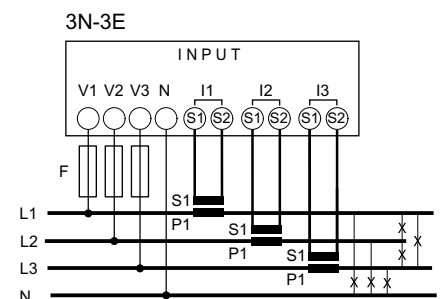
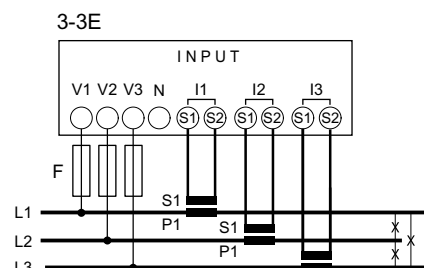
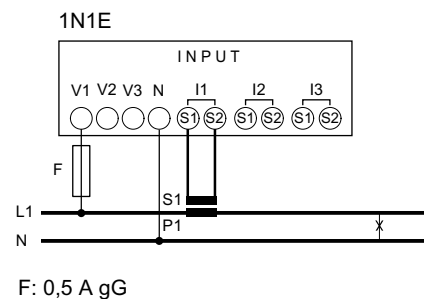
XXXX-yy-ZZZZ = XXXX-yy-ZZZZ

4 149 23


$\frac{A}{W}$ max. 32,6 mA @ 12 Vd.c.

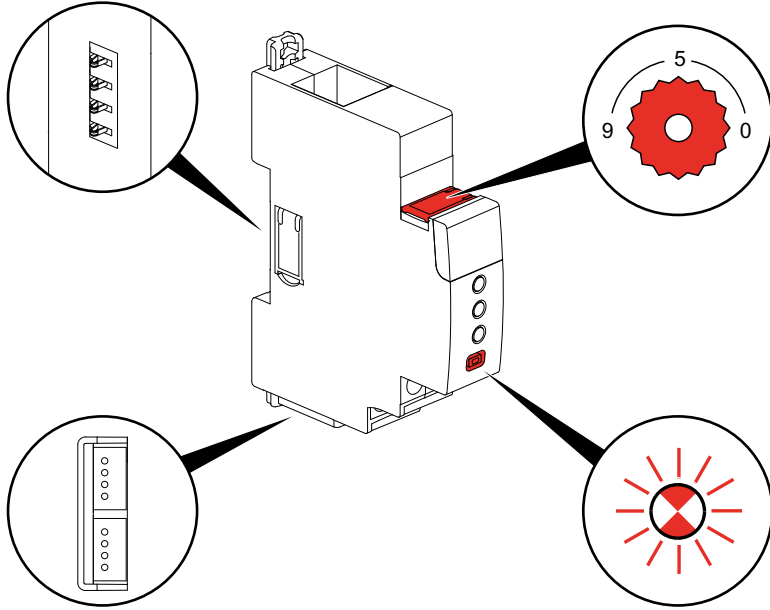


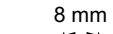
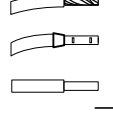

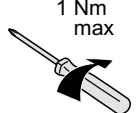

U	65...290 V~ (single phase) 110...500 V~ (three phase)	CAT III
	<p>8 mm MAX 1 x 2.5 mm² 2 x 1.5 mm²</p> <p>0,5 Nm max 3,5 mm</p>	
I	$I_{min} = 0,25 \text{ A} / I_n = 5 \text{ A} / I_{max} = 6 \text{ A}$	CAT III
	<p>8 mm MAX 1 x 2.5 mm² 2 x 1.5 mm²</p> <p>1 Nm max PZ 1</p>	
cl.	Wh: 0,5 (E_a , IEC/EN 61557-12) varh: 2 (E_r , IEC/EN 61557-12)	
LED	0,2 Wh/imp.	
	(-25 °C) - (+70 °C)	

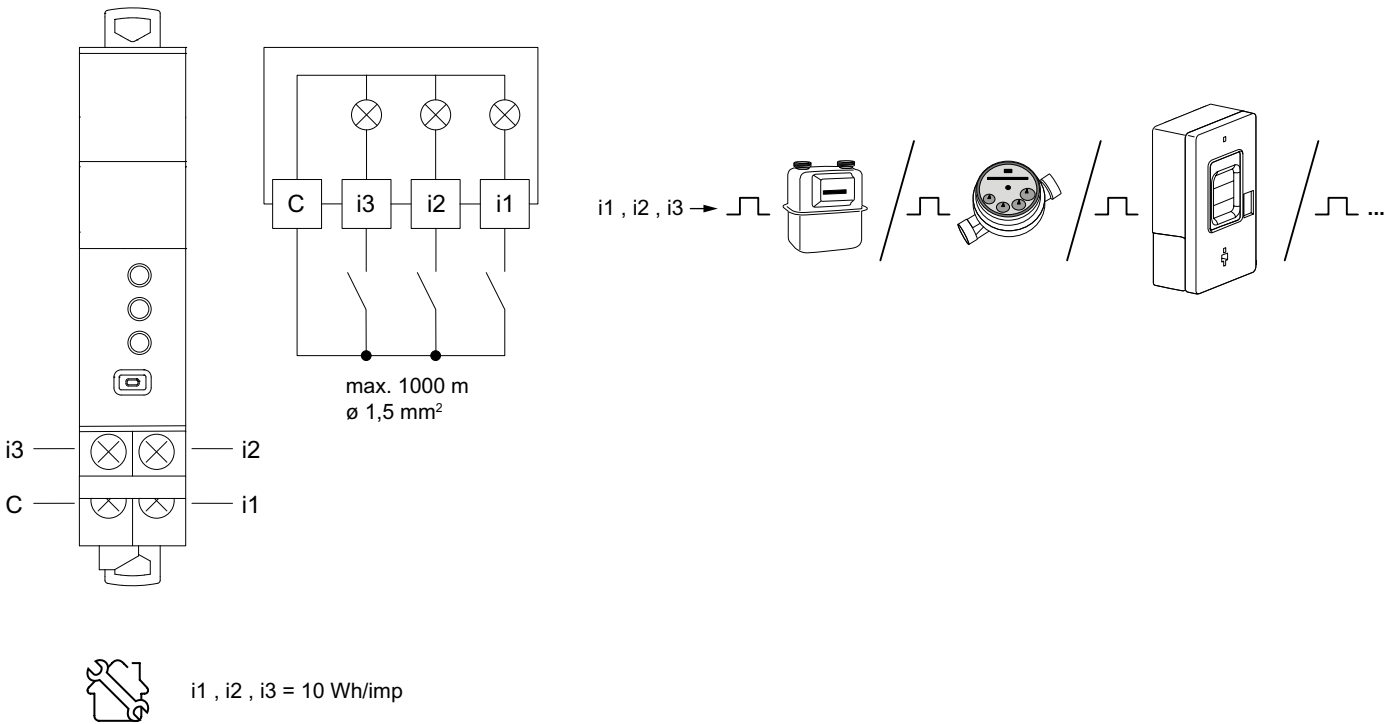


4 149 26

 max. 24,0 mA @ 12 Vd.c.



 8 mm  MAX 1 x 2.5 mm ² 2 x 1.5 mm ²	PZ 1  1 Nm max 
	(- 25 °C) - (+70 °C)



Ne pas respecter strictement les conditions d'installation et d'utilisation peut entraîner des risques de choc électrique ou d'incendie.

The instructions for installation and use must be strictly observed in order to avoid the risk of electric shock or fire.

Il non rispetto alla lettera delle condizioni d'installazione e di utilizzo può generare rischi di scariche elettriche o di incendio.

Bei Nichtbeachtung der Einbau- und Nutzungsvorschriften besteht Stromschlag- bzw. Brandgefahr.

El no cumplimiento estricto de las instrucciones de instalación y uso puede implicar riesgos de choque eléctrico o incendio.

Door de installatie- en gebruiksvoorwaarden niet strikt na te leven, kan er gevaar voor elektrische schokken of brand ontstaan.

Não respeitar estritamente as condições de instalação e de utilização poderá provocar riscos de choque eléctrico ou de incêndio.

Η μη αυστηρή τήρηση των συνθηκών εγκατάστασης και χρήσης μπορεί να επιφέρει κινδύνους ηλεκτροπληξίας ή πυρκαγιάς.

Несоблюдение правил монтажа и эксплуатации может повлечь за собой риск поражения электрическим током или возникновения пожара.

Niezastosowanie się ściśle do warunków instalacji i użytkowania może grozić porażeniem prądem lub pożarem.

Yerleştime ve kullanım koşullarına uyulmaması elektrik çarpması veya yangın risklerine yol açabilir.

A beszerelési és használati feltételek szigorú betartásának elmulasztása áramütés vagy tűz kockázatával jár.

Jos et noudatä tarkasti asennus- ja käyttöohjeita, voit aiheuttaa sähköiskun vaaran tai tulipalon.

FR LU BE CH

GB IE

IT CH

DE AT LI CH

ES

NL BE

PT

GR CY

RU

PL

TR CY

HU

FI

Om installationsvillkoren inte uppfylls strikt, föreligger risk för elchocker eller brand.

Nedodržení stanovených podmínek instalace a používání může vést k rizikům zasažení elektrickým proudem nebo požáru.

V prípade nedodržania presných podmienok týkajúcich sa inštalácie a používania hrozí riziko úrazu elektrickým prúdom alebo vzniku požiaru.

Neupoštevanje vseh pogojev instalacije in uporabe lahko povzroči nevarnost električnega udara ali požara.

Hvis installations- og brugsbetingelserne ikke strengt overholdes, kan det medføre risiko for elektrisk stød eller brand.

Kui paigaldamis- ja kasutustingimusi ei järgita rangelt, võib see kaasa tuua elektrišoki või tulekahjuohtu.

Preciži neievērojot uzstādīšanas un lietošanas noteikumus, pieaug elektriskās strāvas trieciena vai ugunsgrēka iespējamība.

Tiksliai nesilaikant instaliavimo ir naudojimo sąlygų gali kilti trumpojo elektros jungimo arba gaisro pavojus.

Manglende overhold av installasjons- og brugsbetingelsene kan føre til elektrisk støt eller brann.

Ef skilyrðum um uppsetningu og notkun er ekki vandlega fylgt kann slíkt að valda hættu á raflosti eða eldsvoða.

Nerespectarea strictă a condițiilor de instalare și utilizare poate genera riscuri de șocuri electrice sau incendiu.

Неспазването стриктно на указанията за сглобяване и използване може да доведе до риск от токов удар или пожар.

SE

CZ

SK

SI

DK

EE

LV

LT

NO

IS

RO

BG