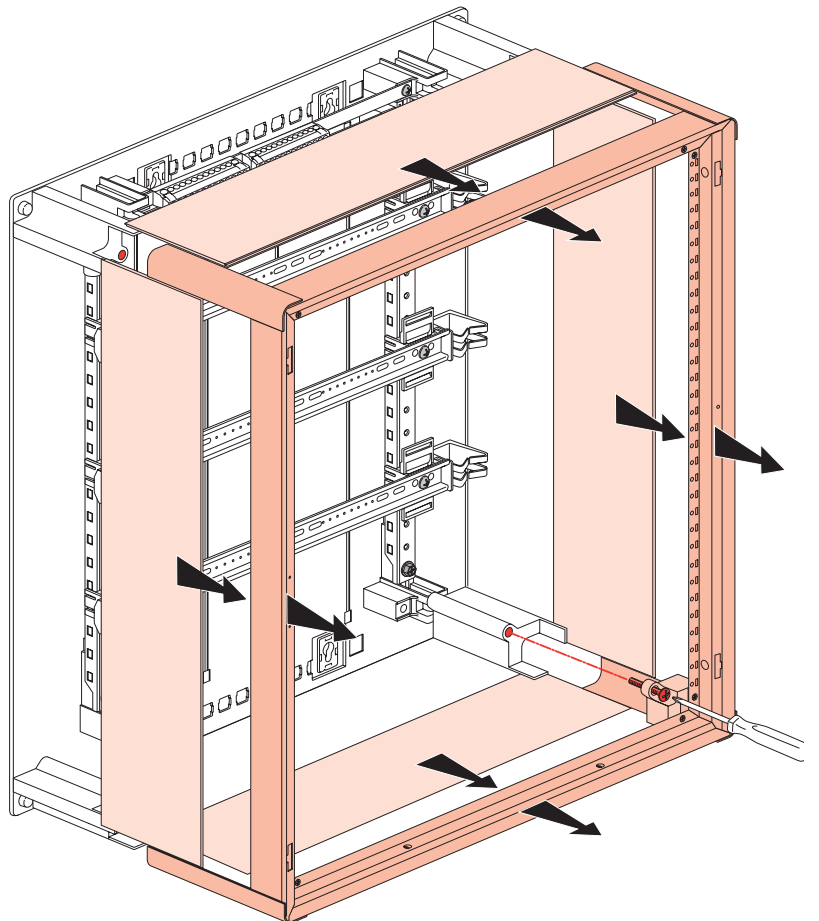
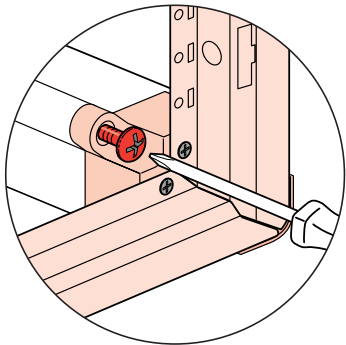
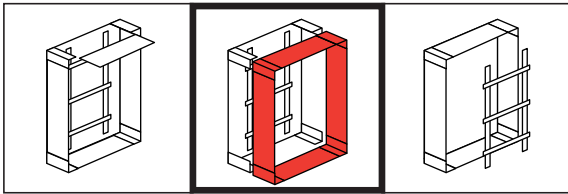
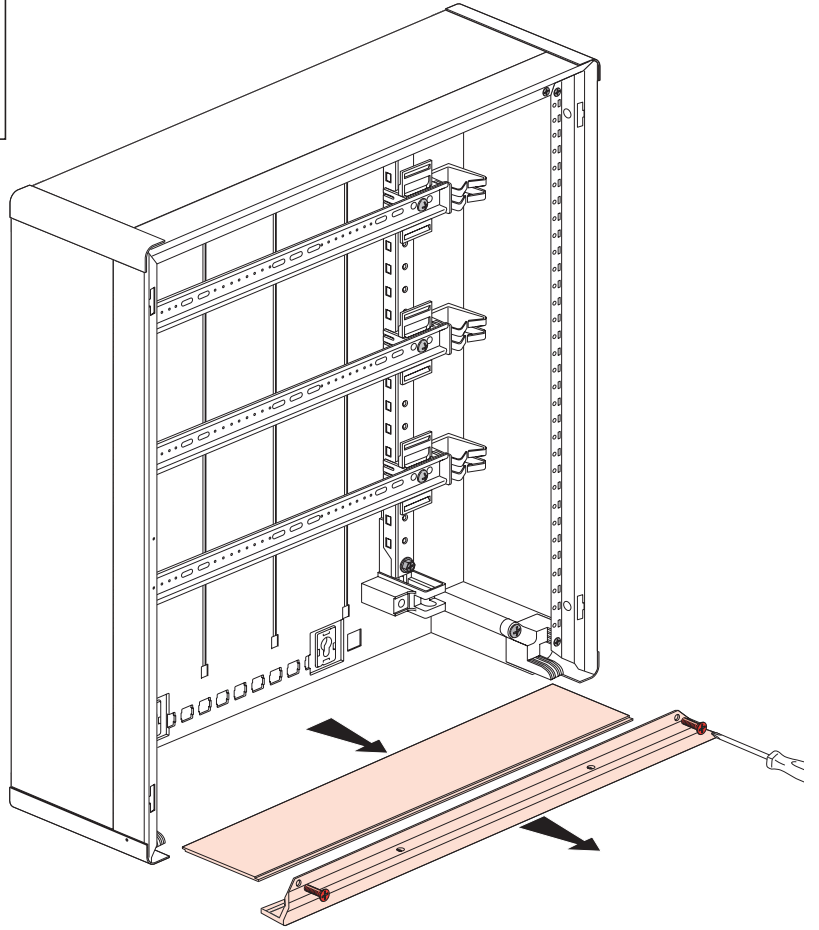
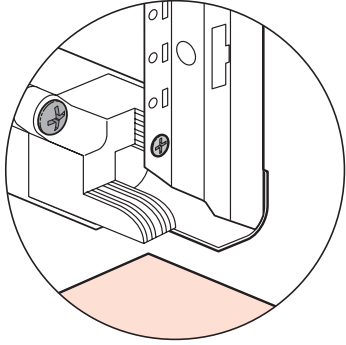
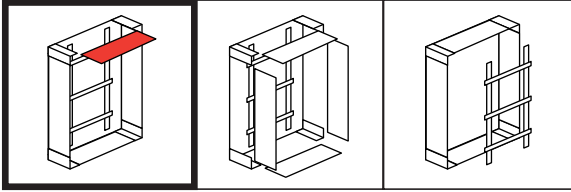
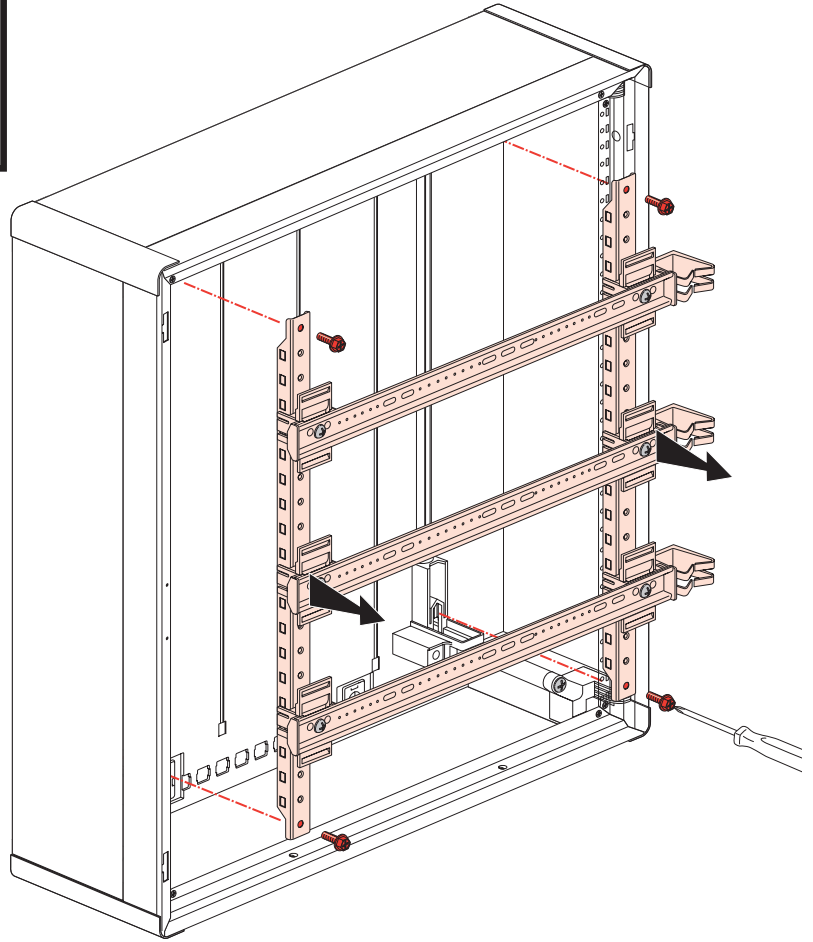
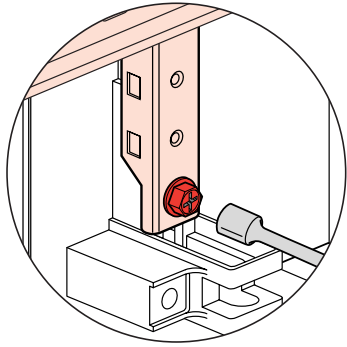
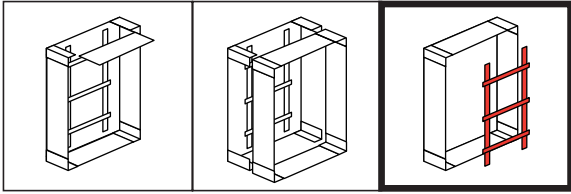
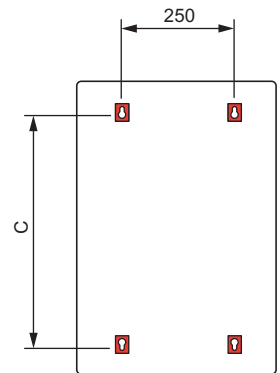
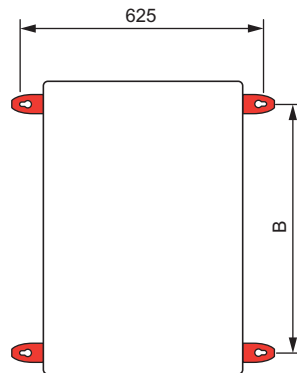
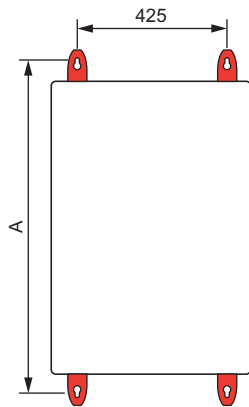
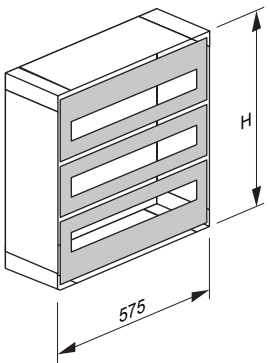
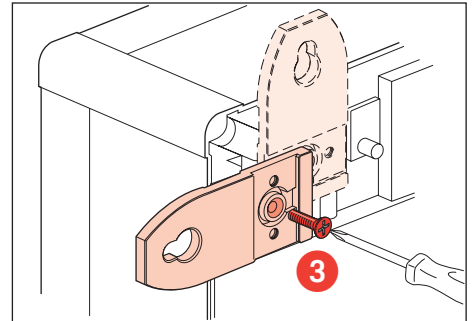
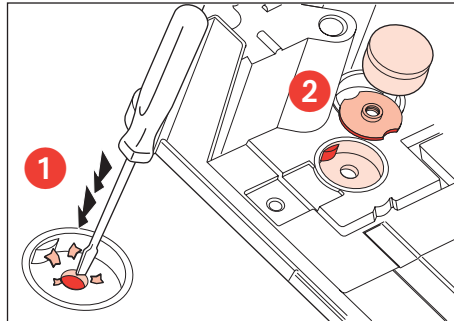
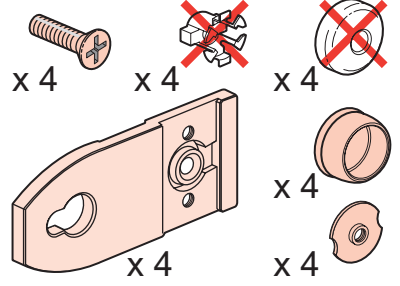


H (mm)	
450	200 72
600	200 73
750	200 74
900	200 75
1050	200 76

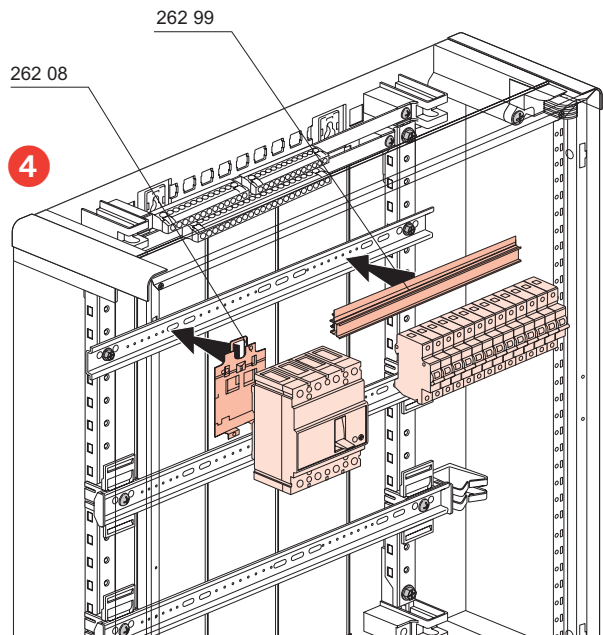
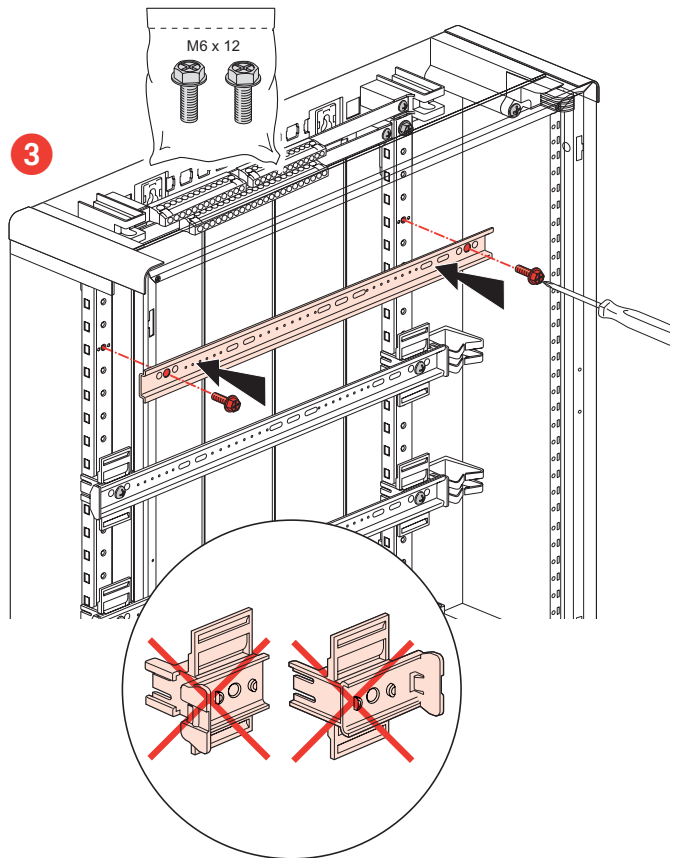
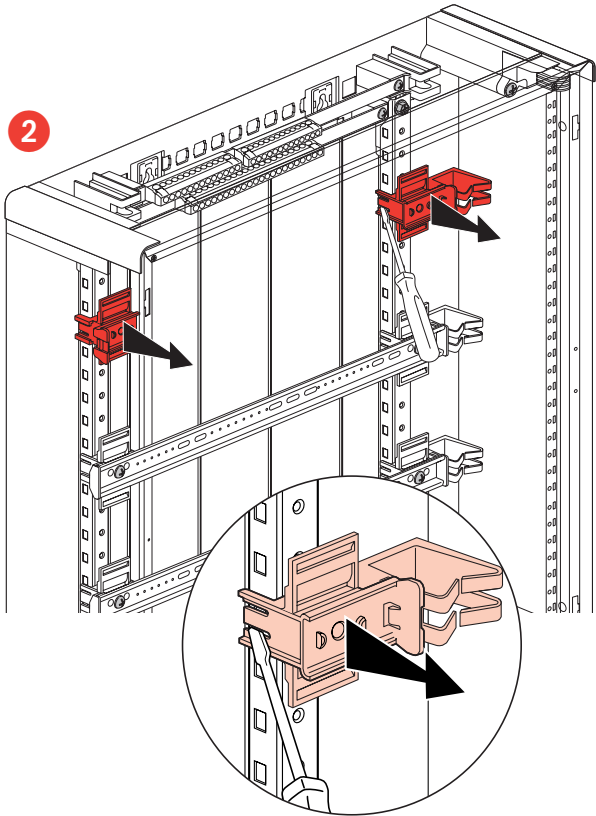
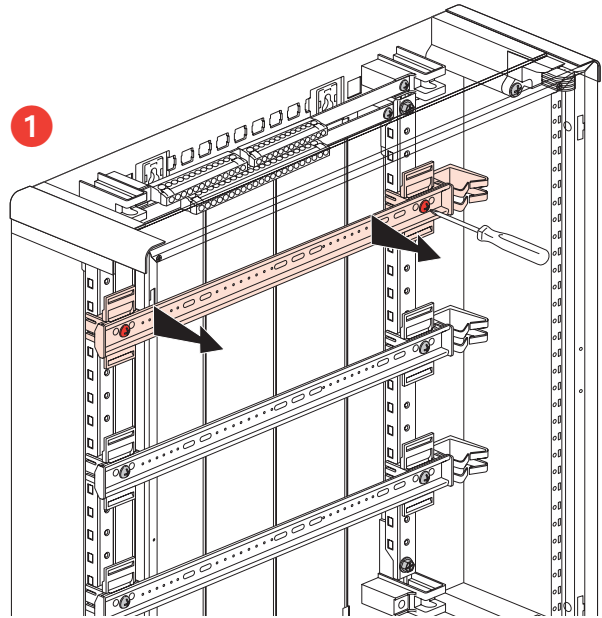
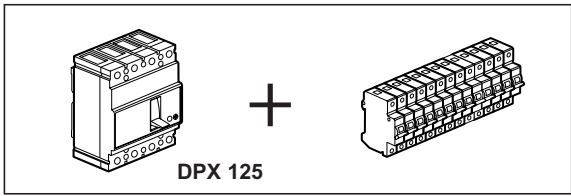




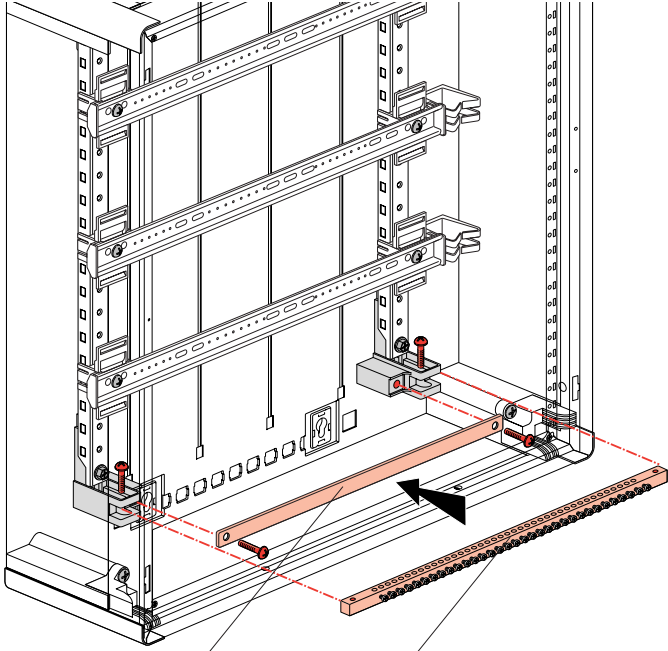
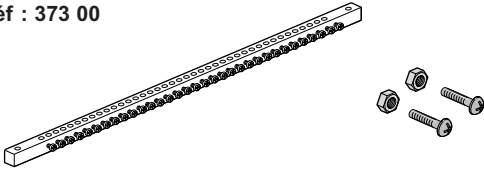
Réf : 201 50



H (mm)		A (mm)	B (mm)	C (mm)
450	200 72	500	305	343
600	200 73	650	455	493
750	200 74	800	605	643
900	200 75	950	755	793
1050	200 76	1100	905	943



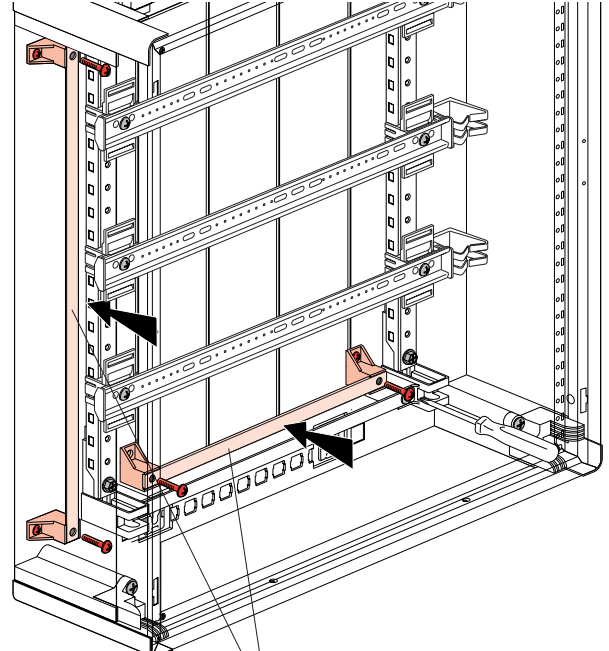
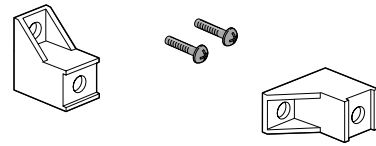
Réf : 373 00



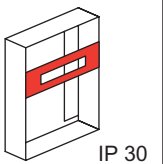
048 19

373 00

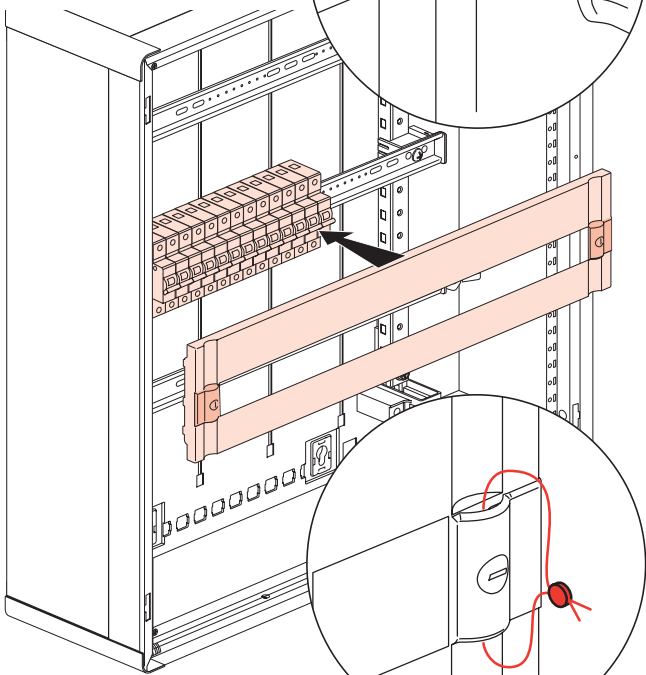
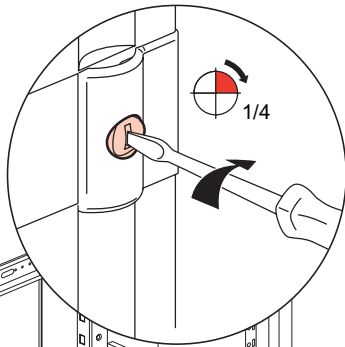
Réf : 200 50



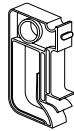
048 19



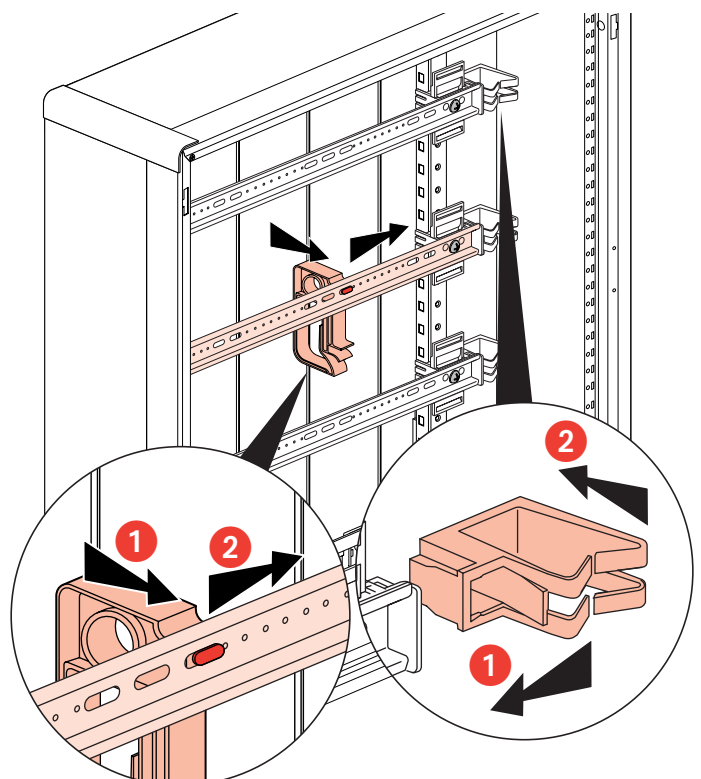
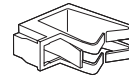
IP 30

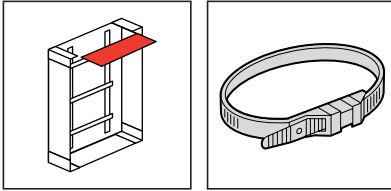


Réf : 200 94

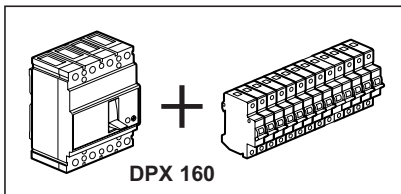
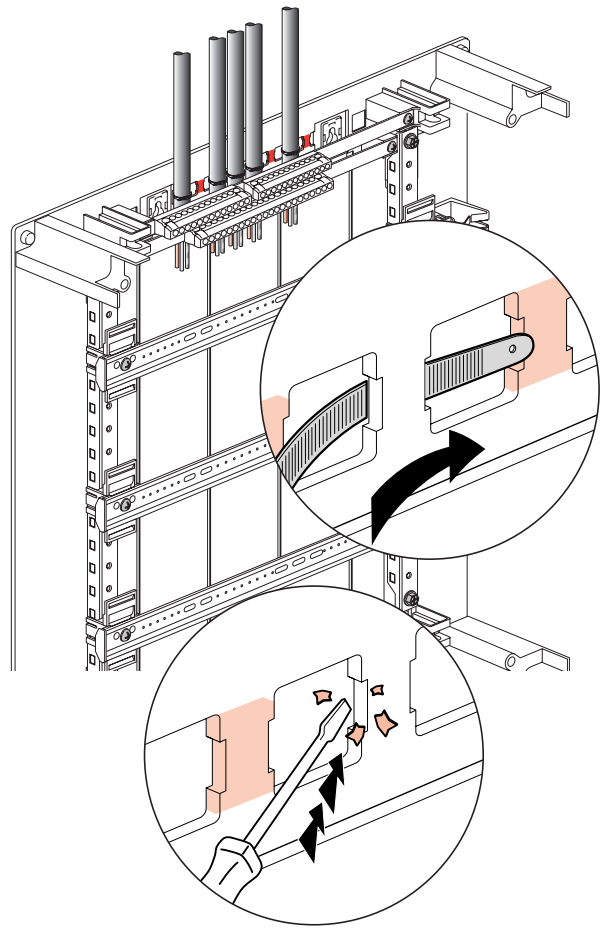
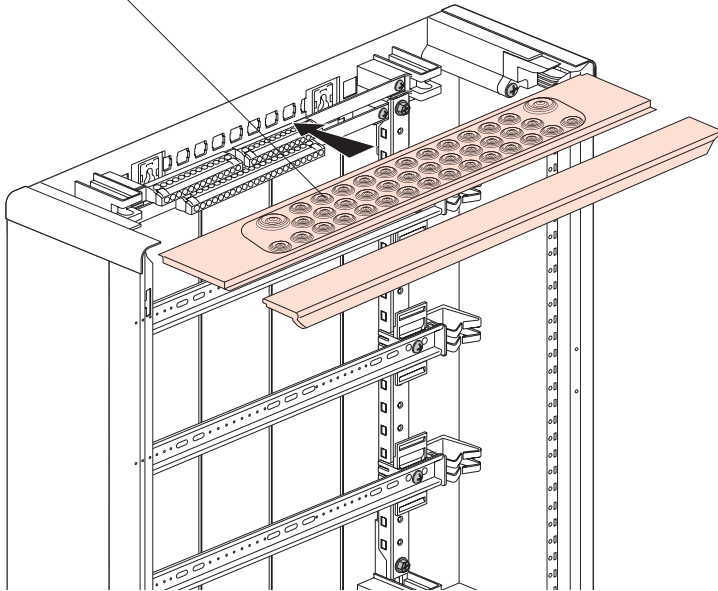


Réf : 200 93



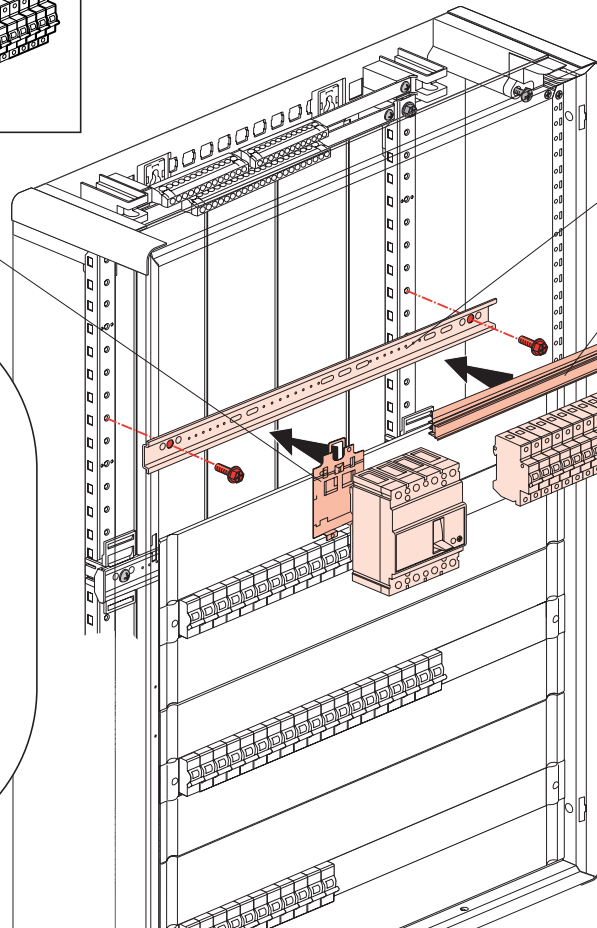
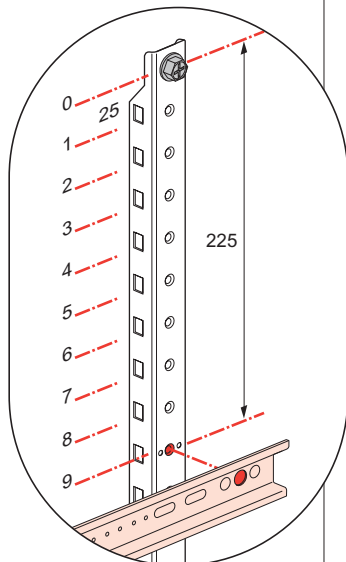


200 71



DPX 160

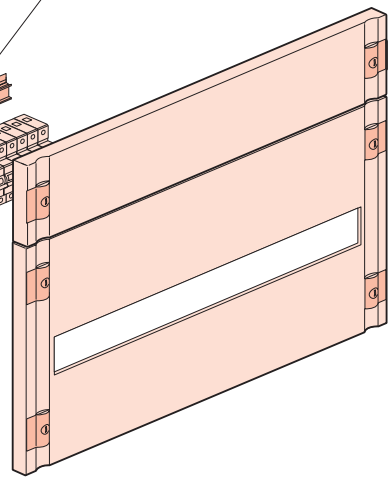
262 09



200 00

262 99

203 91



203 60

