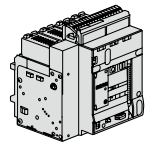
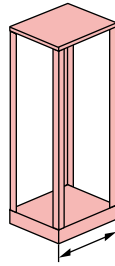


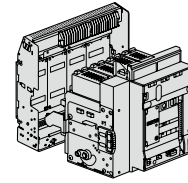
1



3P / 4P

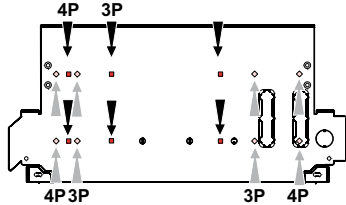


600/850



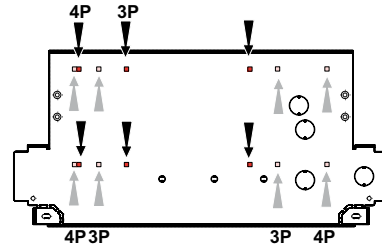
3P / 4P

207 51



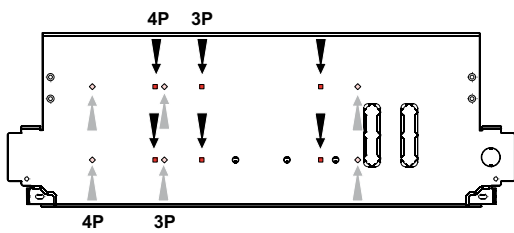
■ 3 P	DMX 2500 N/H	x
◇ 3 P	DMX 2500 L, 4000 N/H/L	x
■ 4 P	DMX 2500 N/H	x
◇ 4 P	DMX 2500L, 4000 N/H/L	x

207 53



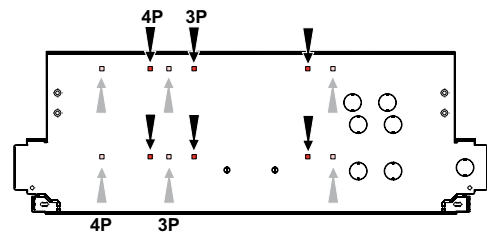
■ 3 P	DMX 2500 N/H	x
◇ 3 P	DMX 2500 L, 4000 N/H/L	x
■ 4 P	DMX 2500 N/H	x
◇ 4 P	DMX 2500 L, 4000 N/H/L	x

207 52



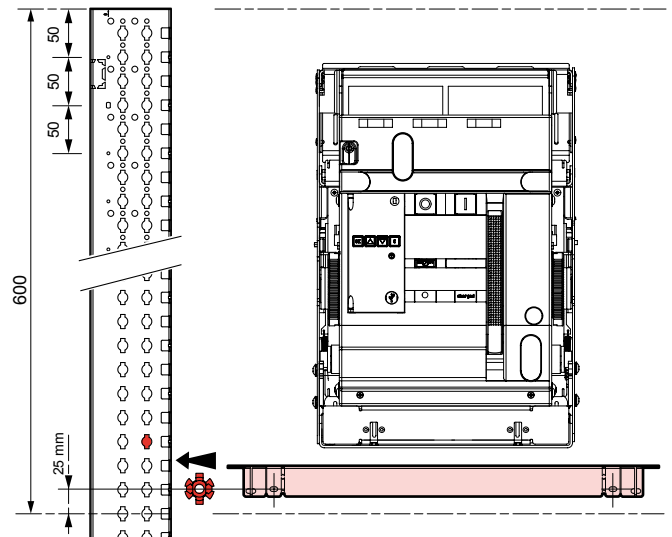
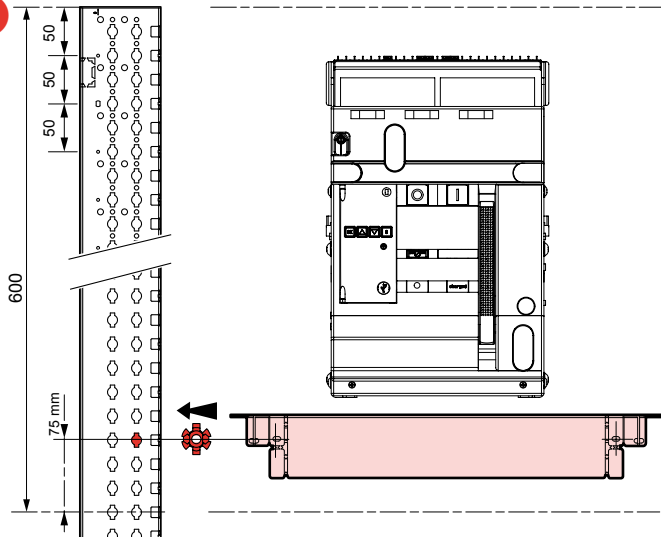
■ 3 P	DMX 2500 N/H	x
◇ 3 P	DMX 2500 L, 4000 N/H/L	x
■ 4 P	DMX 2500 N/H	x
◇ 4 P	DMX 2500L, 4000 N/H/L	x

207 54

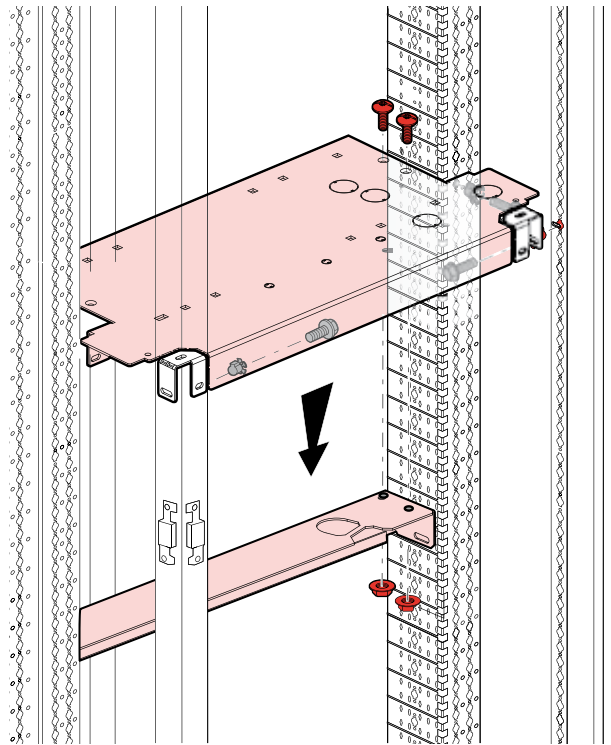
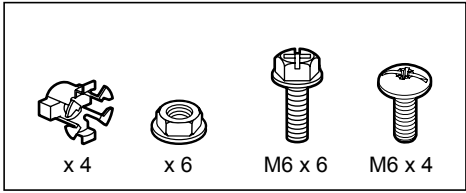
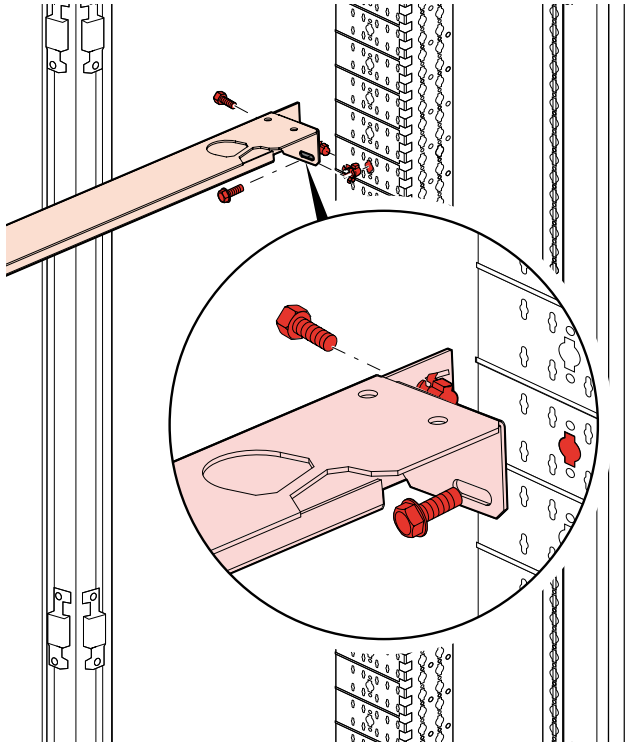
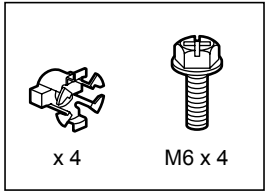


■ 3 P	DMX 2500 N/H	x
◇ 3 P	DMX 2500 L, 4000 N/H/L	x
■ 4 P	DMX 2500 N/H	x
◇ 4 P	DMX 2500L, 4000 N/H/L	x

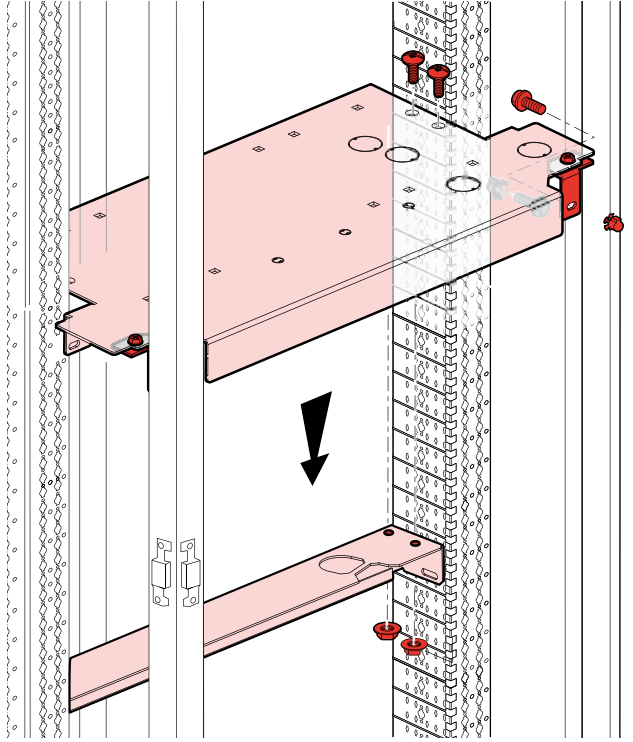
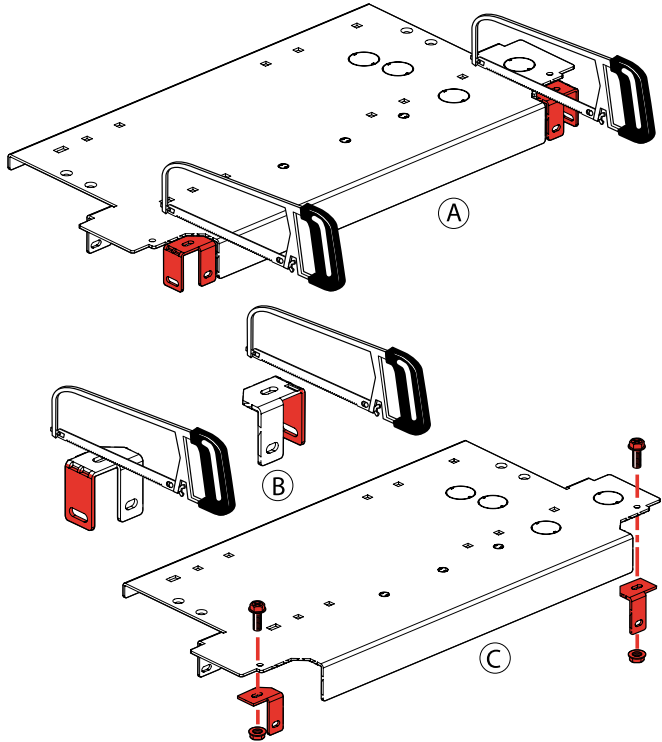
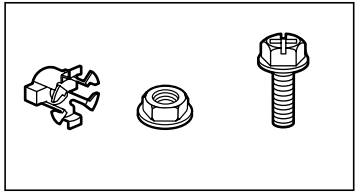
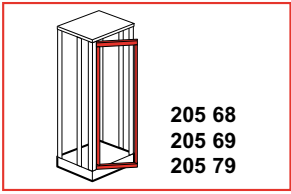
2



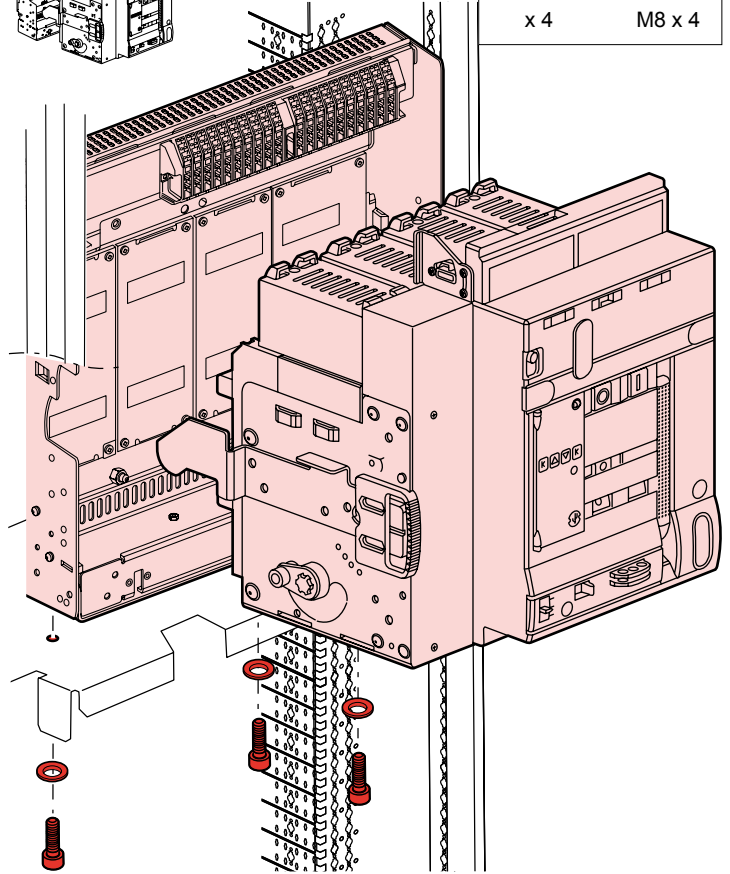
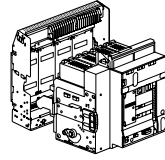
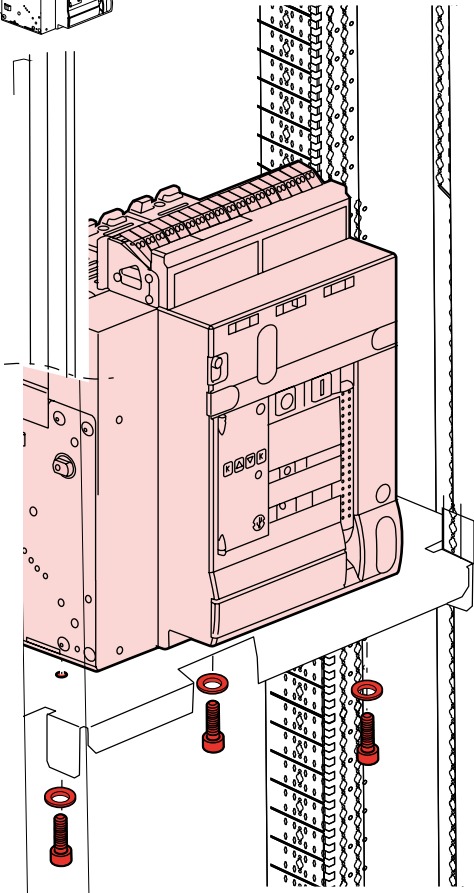
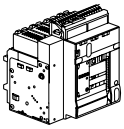
3



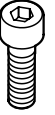
4



5

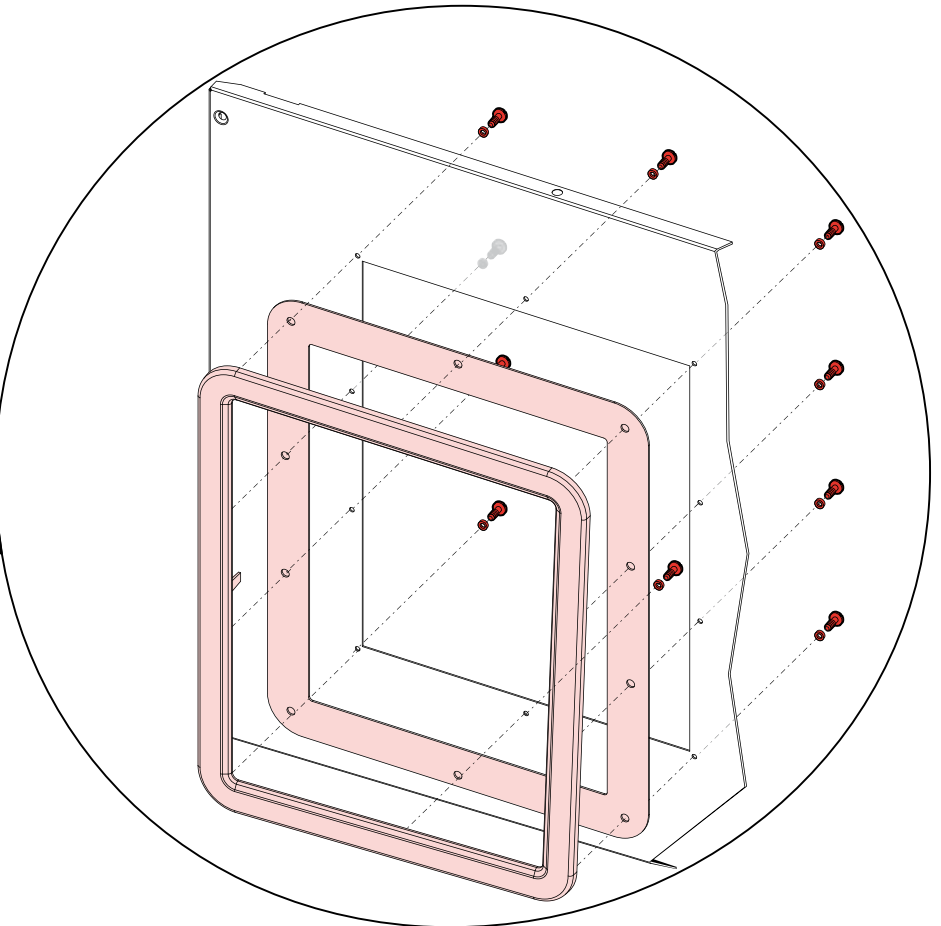
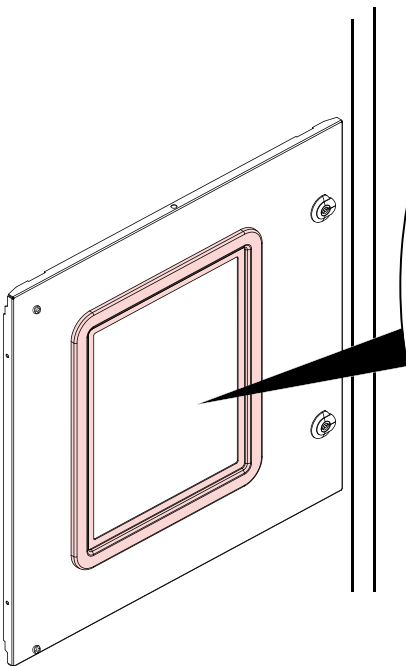
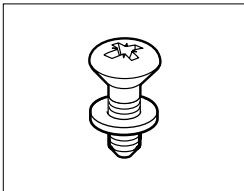


x 4

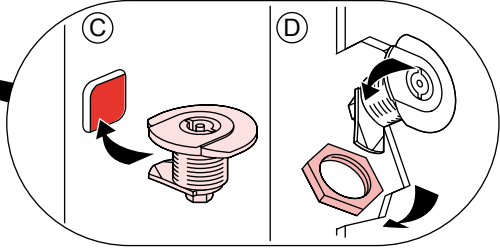
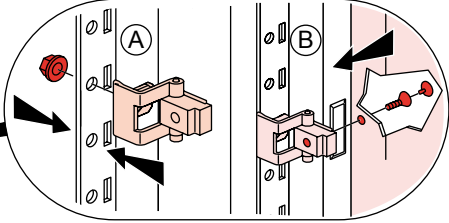
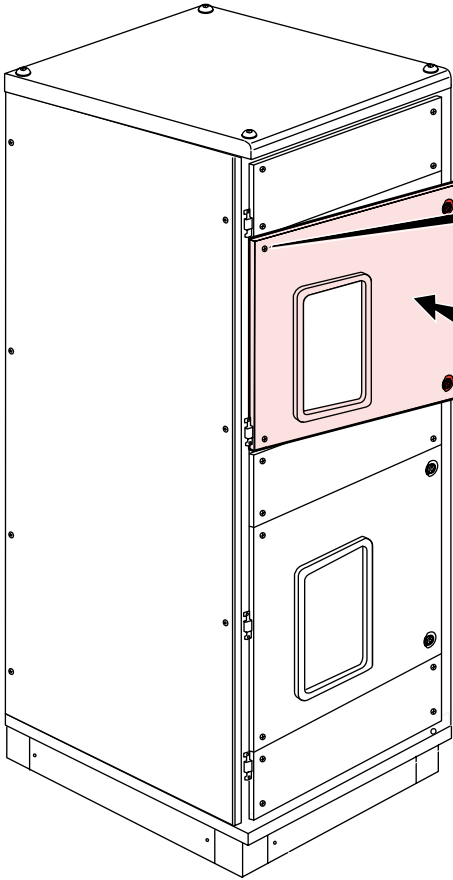
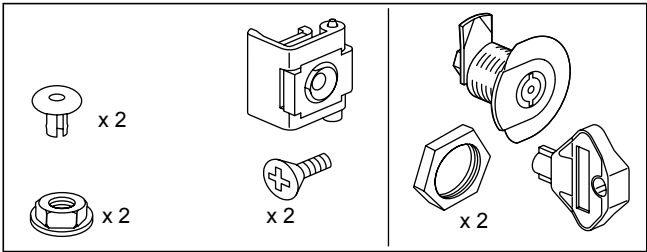


M8 x 4

6



7



h=200 mm

