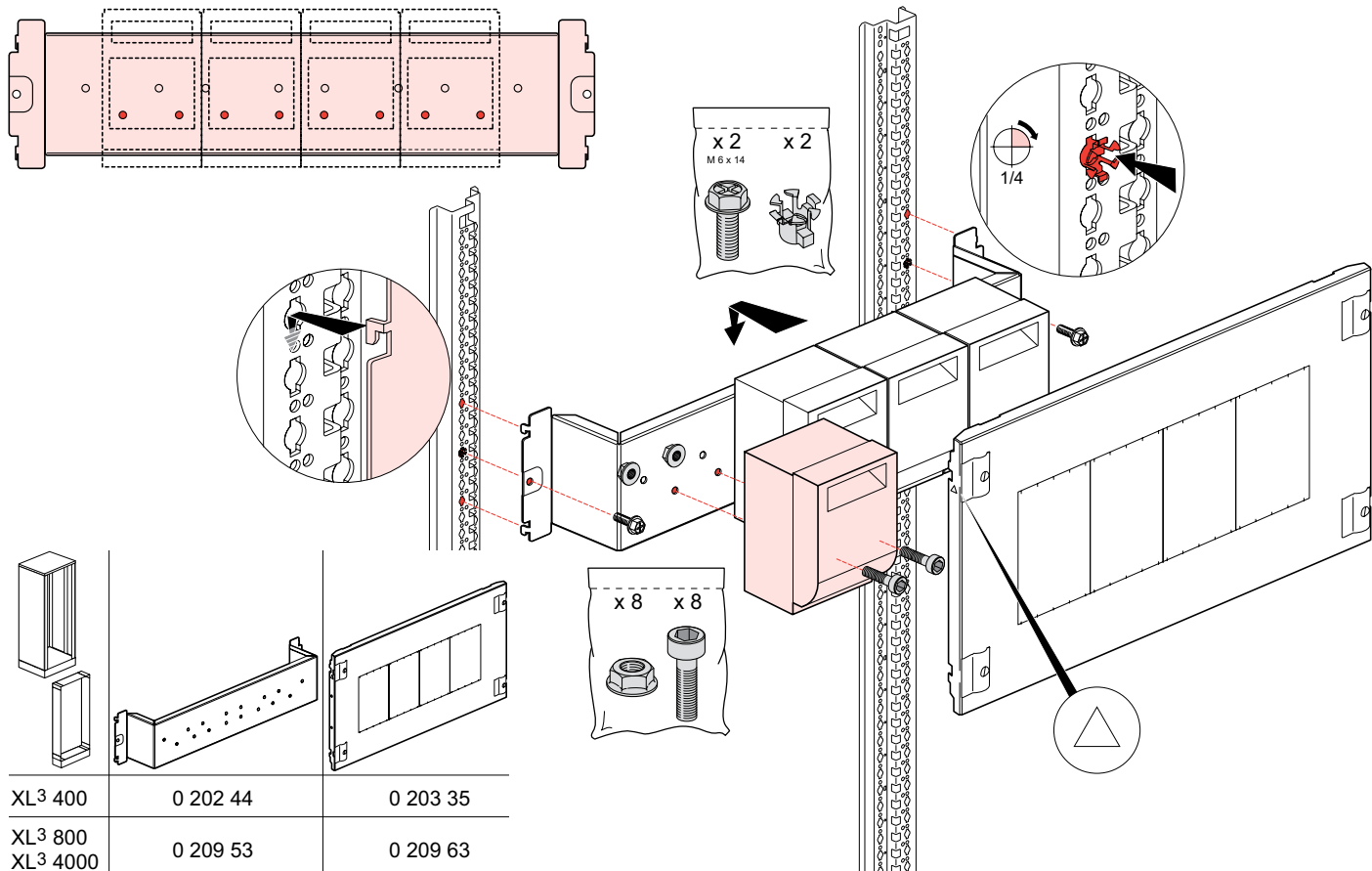
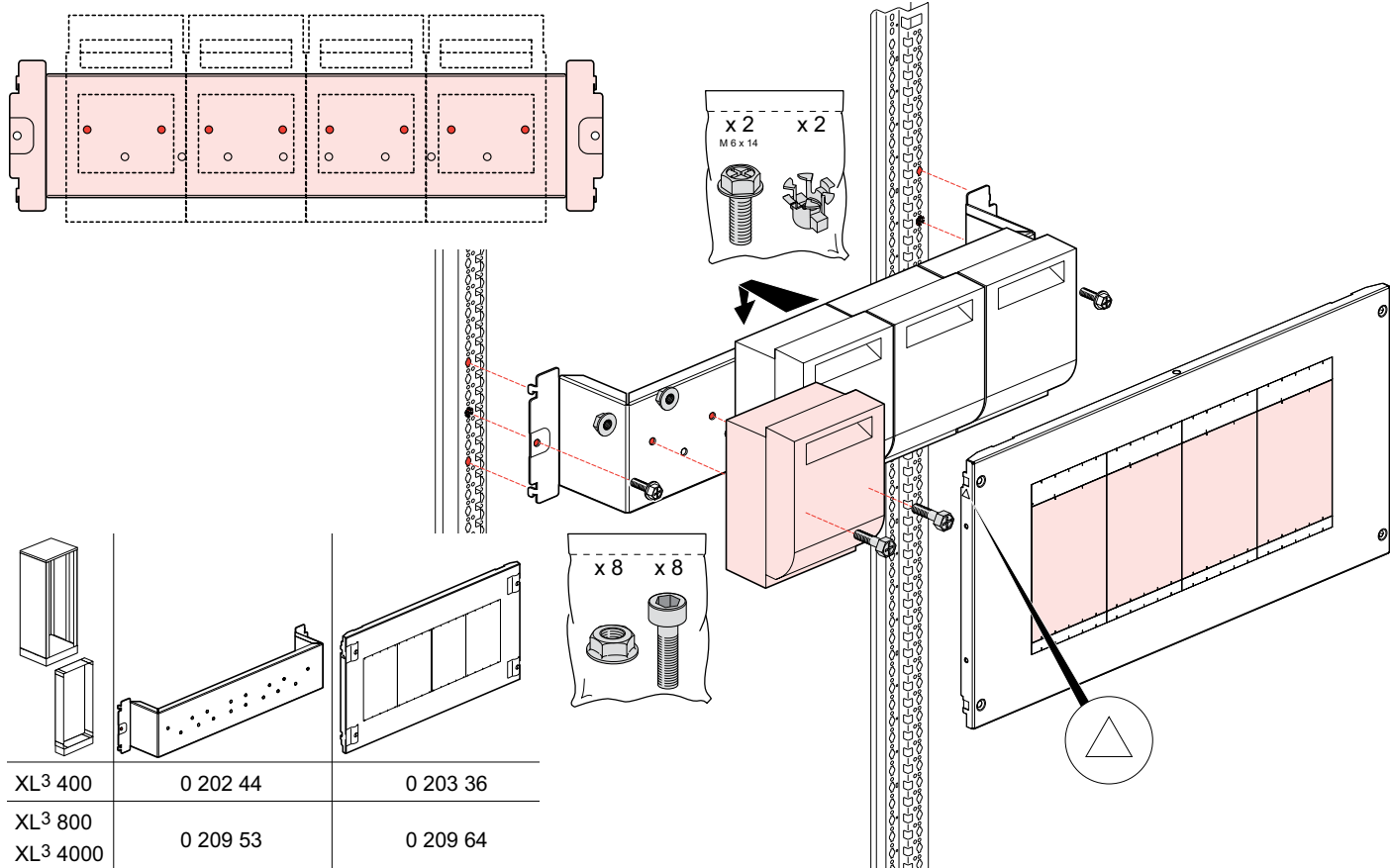


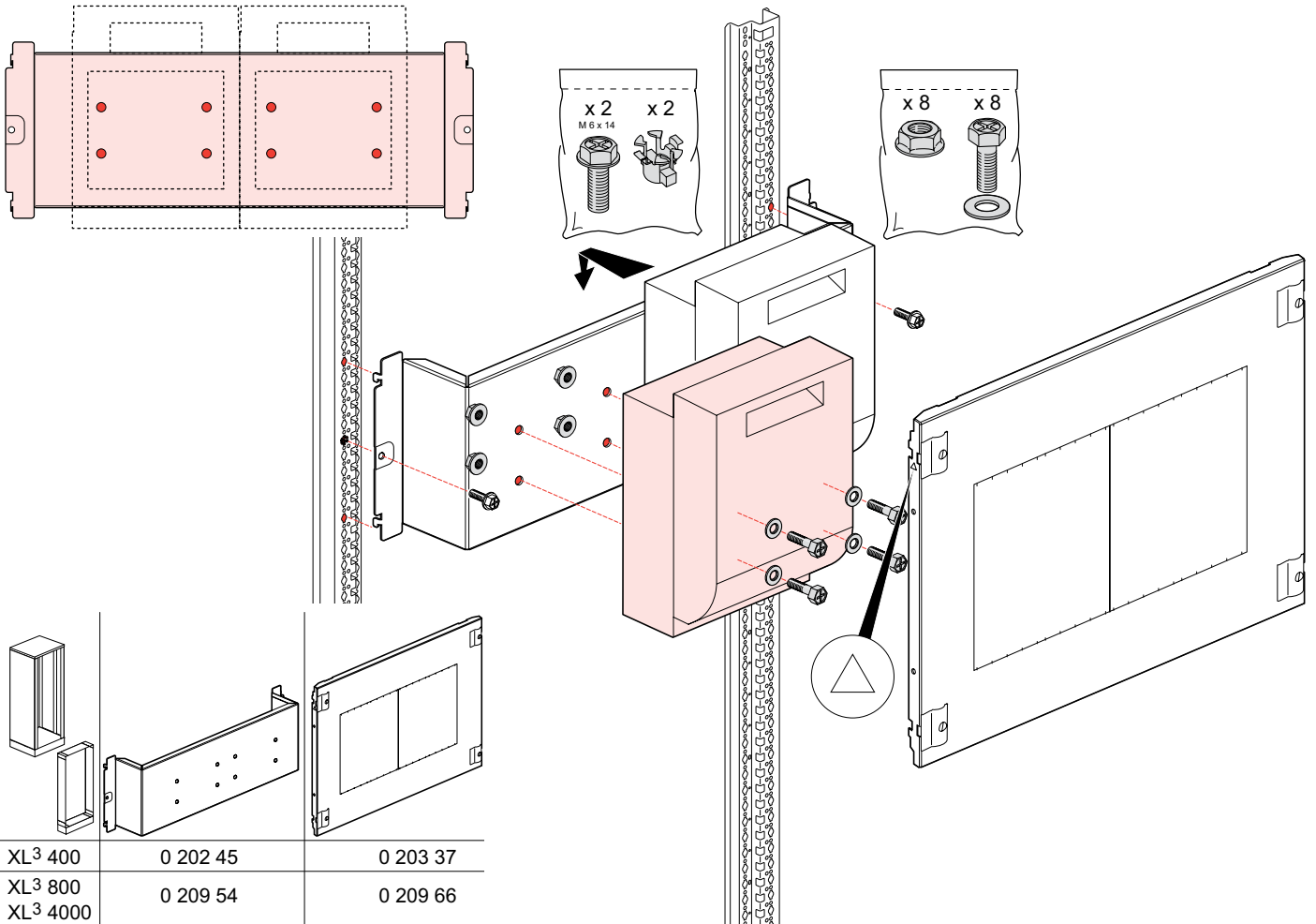
NH 000 - 125 A



NH 00 - 160 A

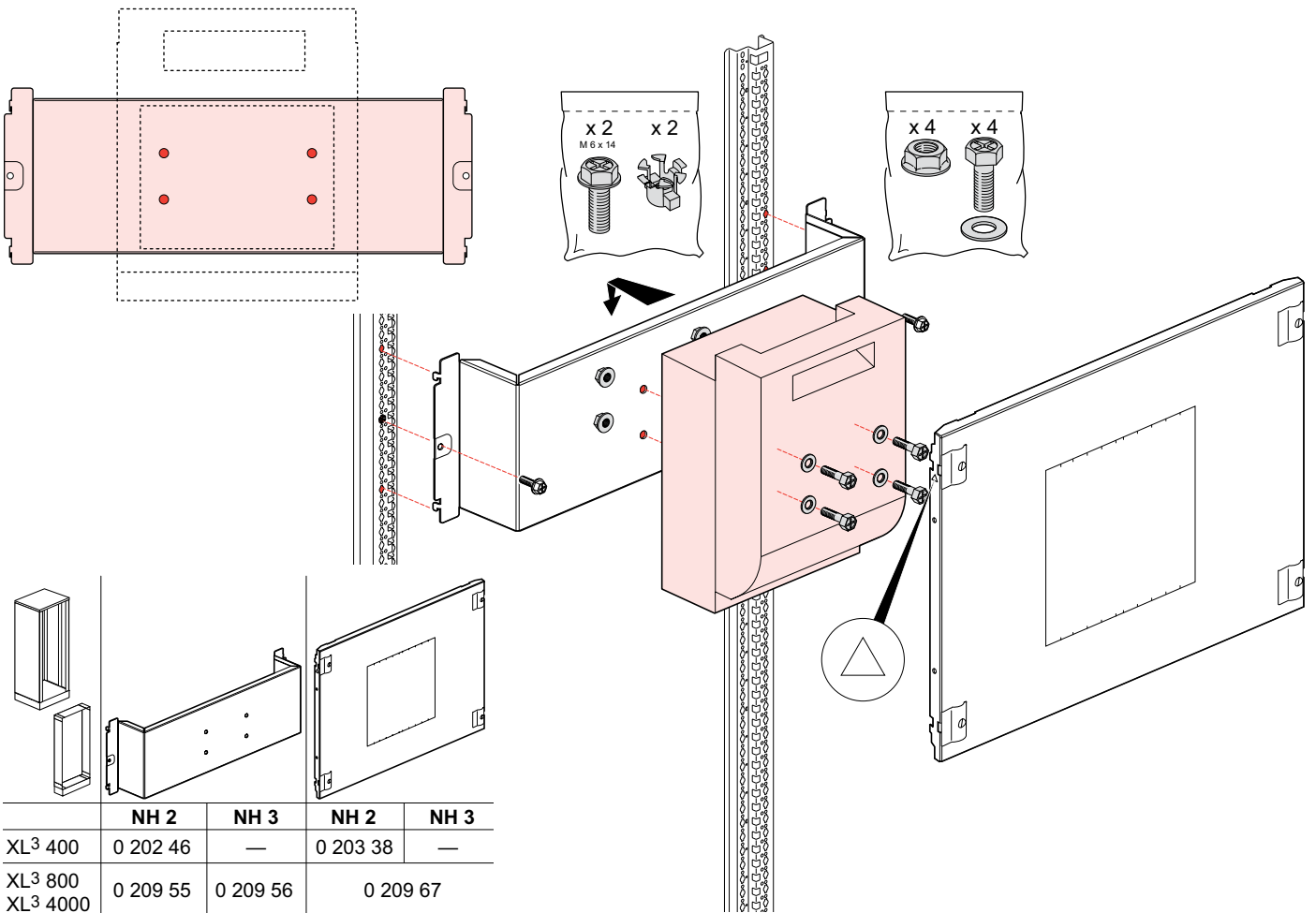


NH 1 - 250 A



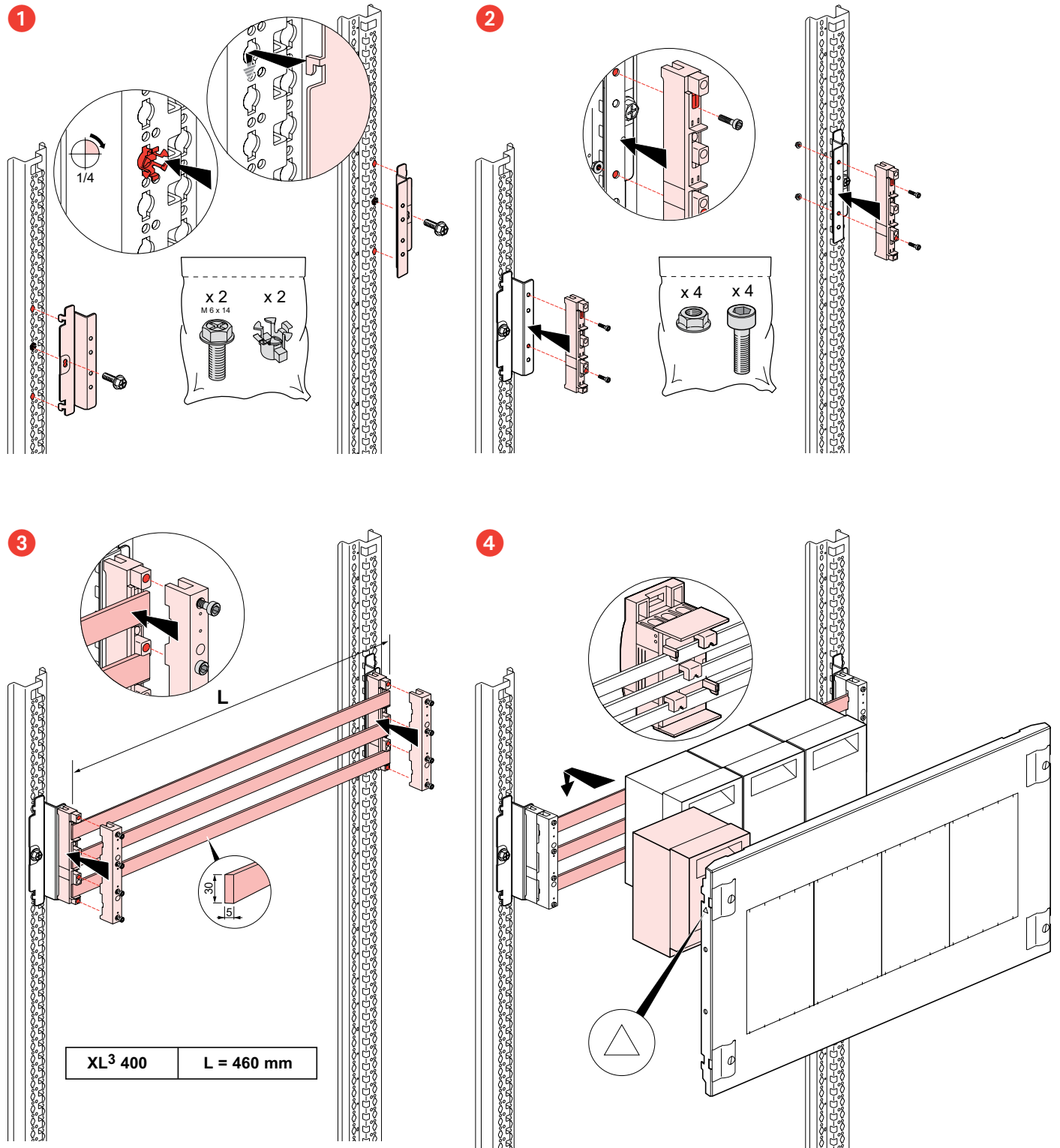
XL ³ 400	0 202 45	0 203 37
XL ³ 800	0 209 54	0 209 66
XL ³ 4000		

NH 2 - 400 A, NH 3 - 630 A



	NH 2	NH 3	NH 2	NH 3
XL ³ 400	0 202 46	—	0 203 38	—
XL ³ 800	0 209 55	0 209 56	0 209 67	
XL ³ 4000				

NH 000 - 125 A, NH 00 - 160 A



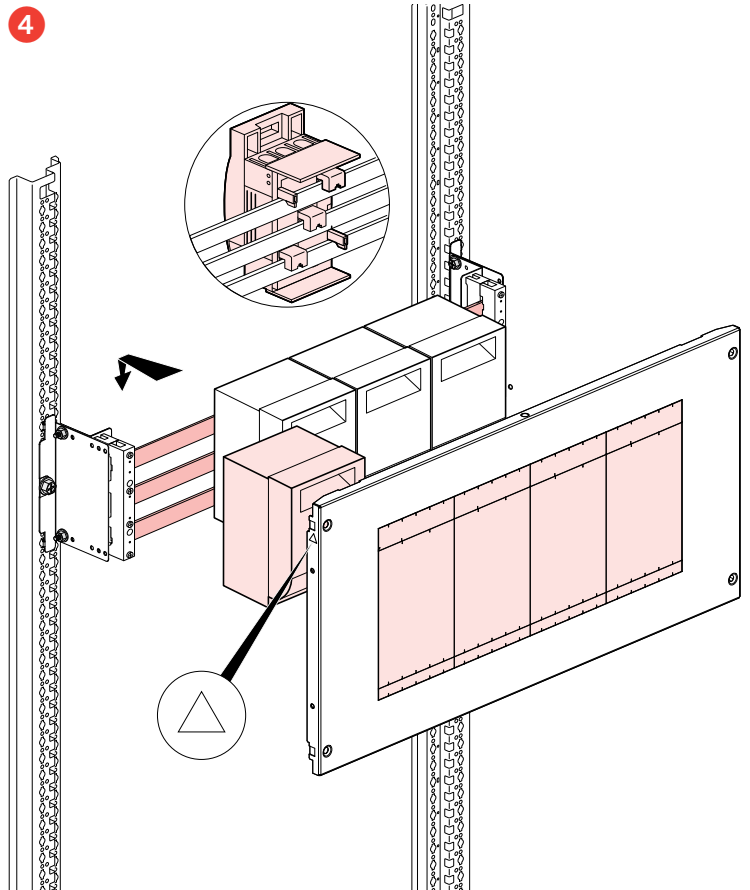
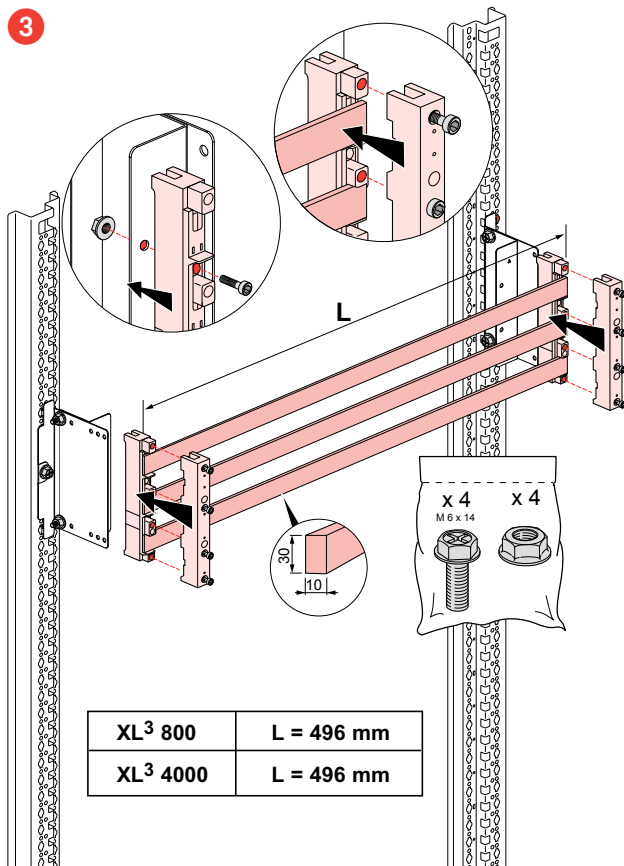
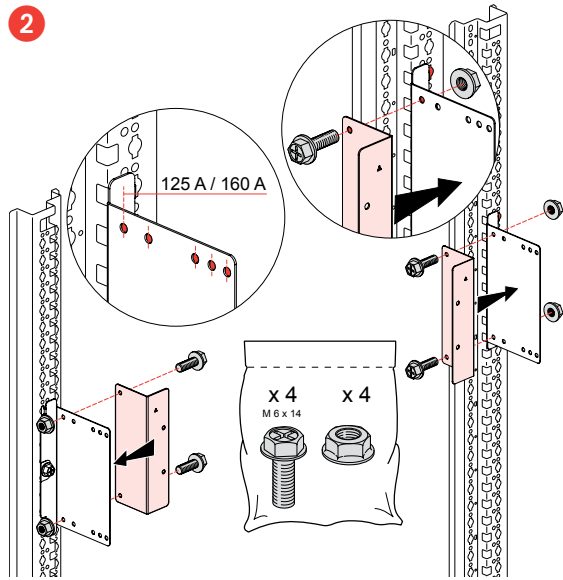
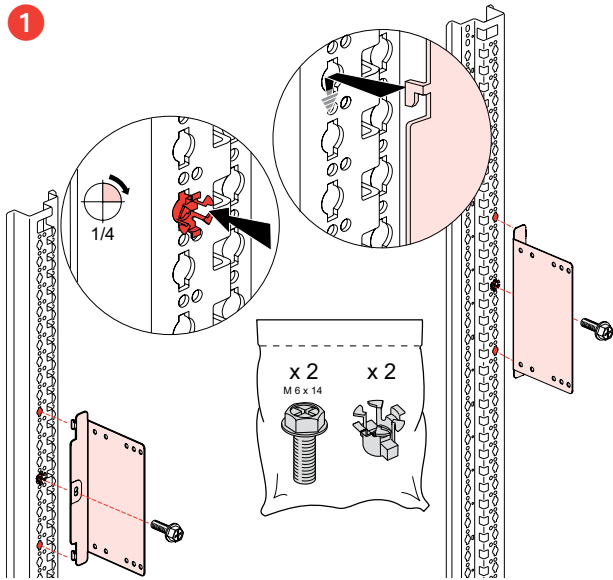
NH 000 - 125 A

XL ³ 400	0 202 48	6 052 46	0 203 35

NH 00 - 160 A

XL ³ 400	0 202 48	6 052 46	0 203 36

NH 000 - 125 A, NH 00 - 160 A



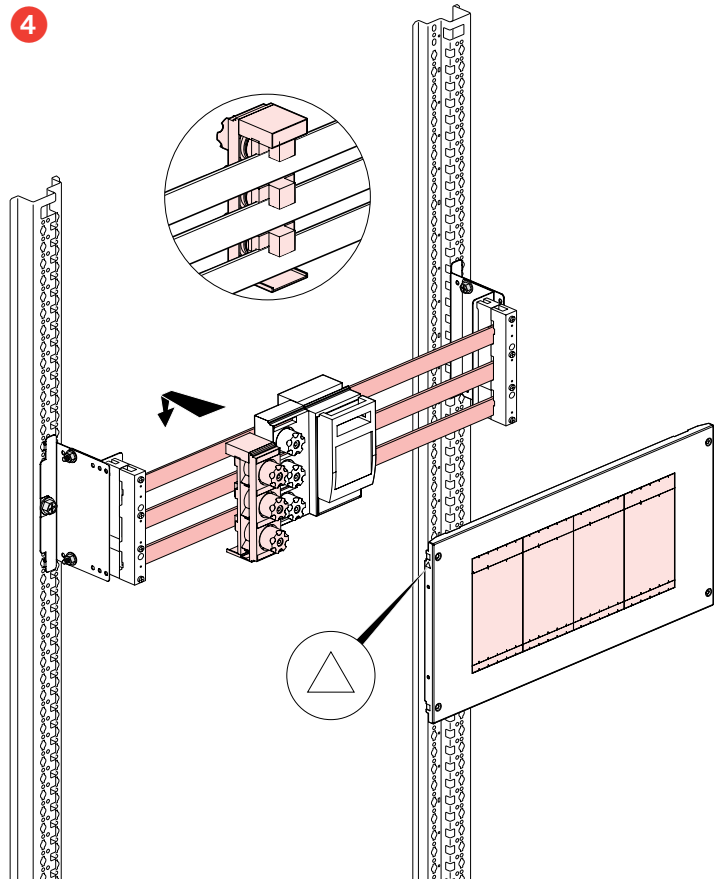
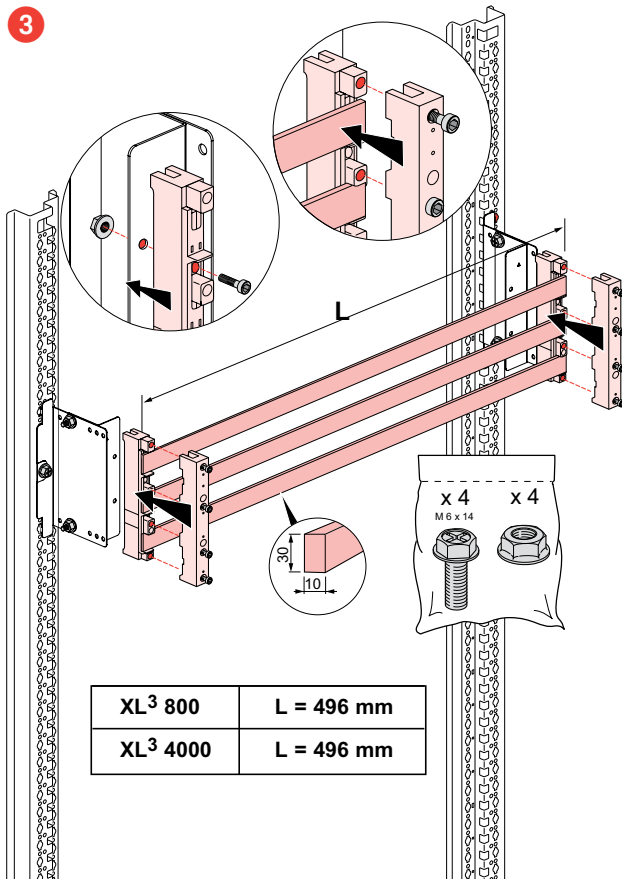
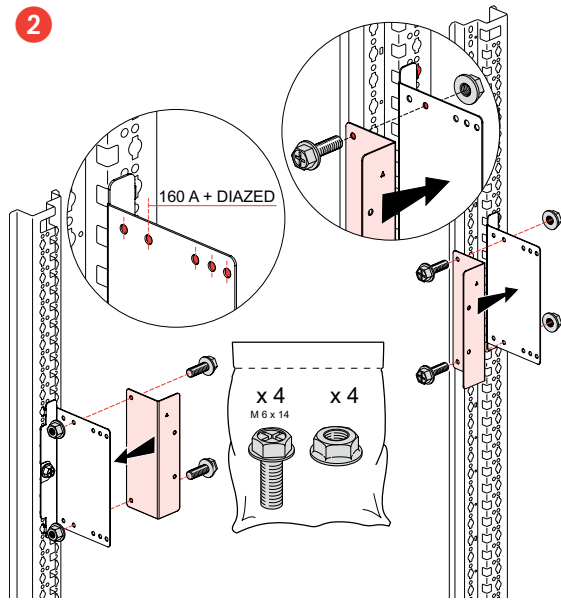
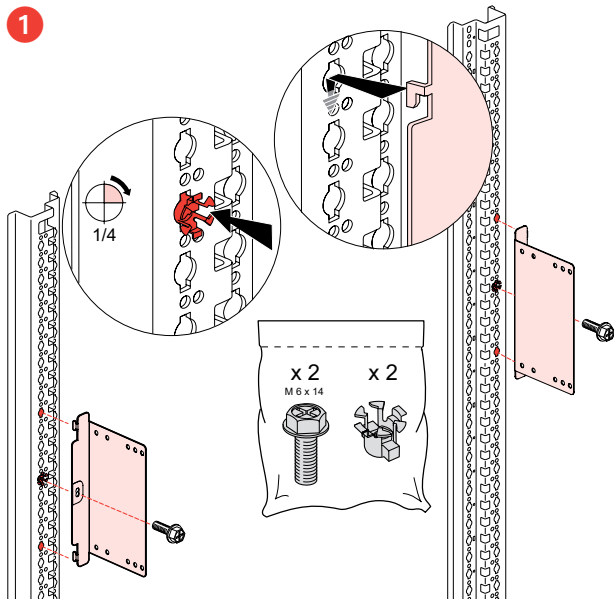
NH 000 - 125 A

XL ³ 800 XL ³ 4000	0 209 52	6 052 46	0 209 63

NH 00 - 160 A

XL ³ 800 XL ³ 4000	0 209 52	6 052 46	0 209 64

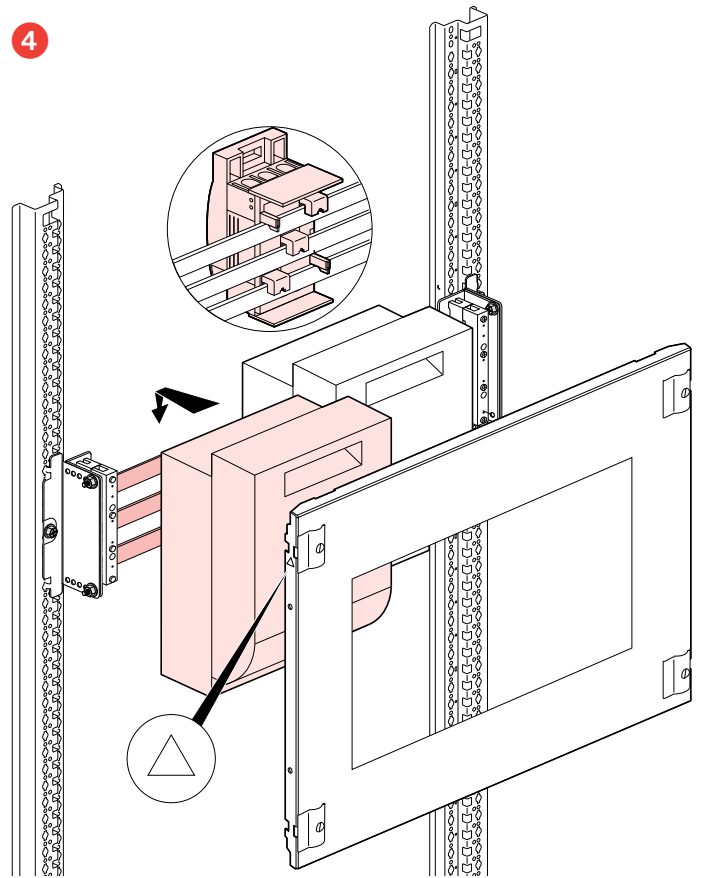
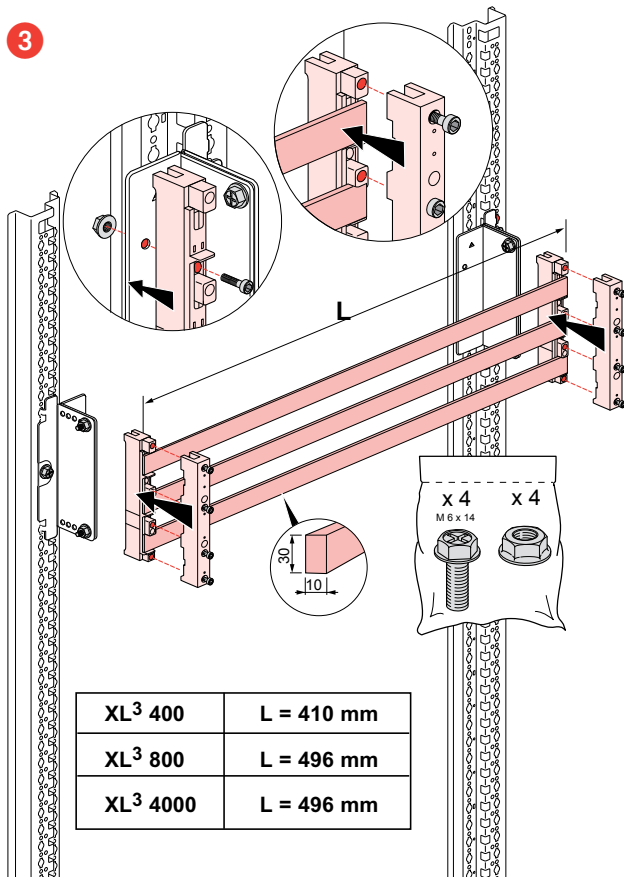
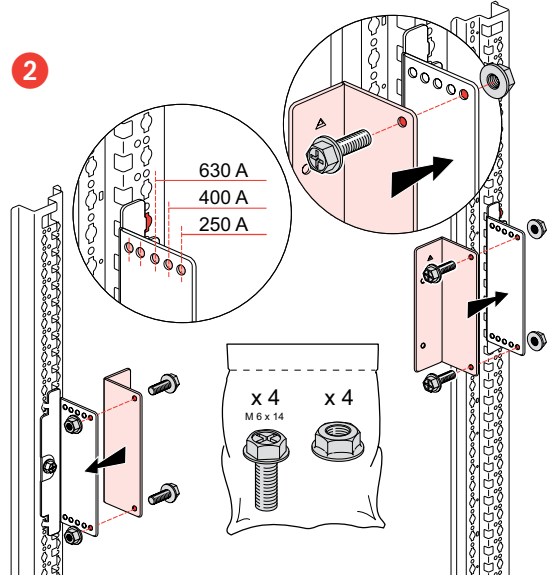
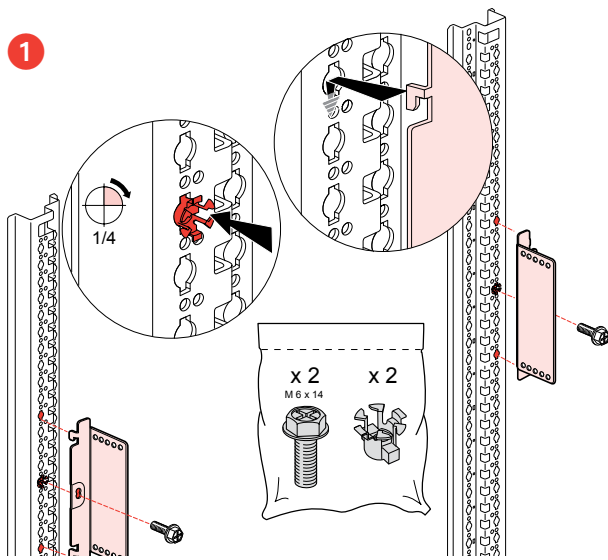
NH 00 - 160 A



NH 00 - 160 A

<p>XL³ 800 XL³ 4000</p>	<p>0 209 52</p>	<p>6 052 46</p>	<p>0 209 64</p>

NH 1 - 250 A, NH 2 - 400 A, NH 3 - 630 A



NH 1 - 250 A

XL ³ 400	0 202 49	6 052 46	0 203 37
XL ³ 800 XL ³ 4000	0 209 52		0 209 66

NH 2 - 400 A, NH 3 - 630 A

XL ³ 400	0 202 49	—	0 203 38
XL ³ 800 XL ³ 4000	0 209 52	6 052 46	0 209 67