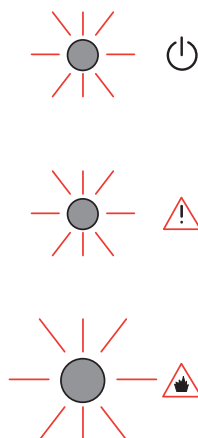
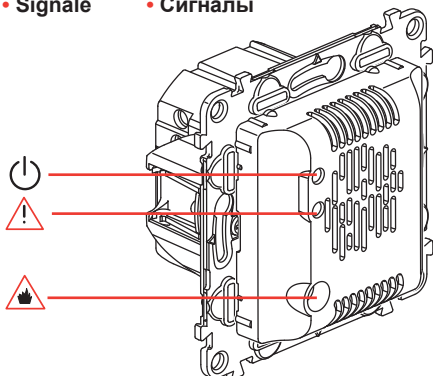
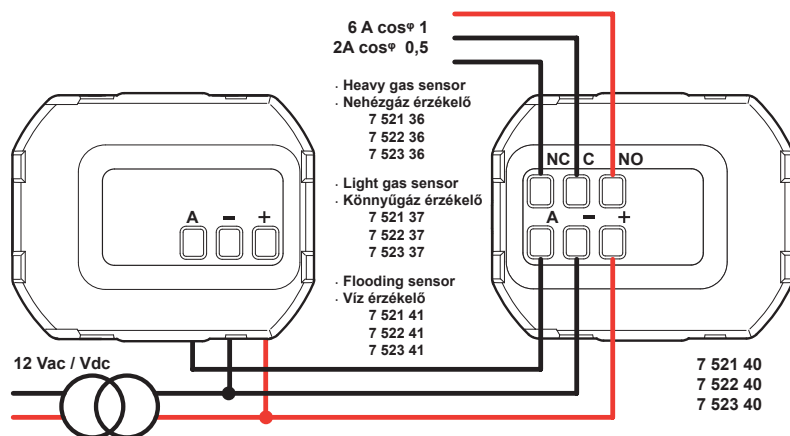


- Signaux
- Señales
- Sinyaller
- Signalen
- Sinais
- Jelzések
- Signals
- Σήματα
- Сигналы
- Signale
- Сигналы



- Alimentation OK
- Correcte voeding
- Correct power supply
- Richtige Stromversorgung
- Alimentación correcta
- Alimentação correcta
- Σωστή τροφοδοσία ισχύος
- Правильное электропитание
- Doğru güç besleme
- Helyes tápellátás
- Erreur dispositif
- Gebrekkige uitrusting
- Faulty equipment
- Falsche Ausrüstung
- Aparato defectuoso
- Equipamento defeituoso
- Ελαττωματικός εξοπλισμός
- Неисправное оборудование
- Arızalı ekipman
- Hibás készülék
- Alarme gaz détectée
- Gasalarm opgenomen
- Detected gas alarm
- Detektierter Gasalarm
- Alarma presencia de gas
- Detecção do alarme de gás
- Ανιχνεύτηκε συναγερμός αερίου
- Обнаружен тревожный сигнал газа
- Gaz alarmı algılandı
- Érzékelt gáz riasztás

- Schéma d'installation type
- Tipisch diagram van installatie
- Typical diagram of installation
- Typisches Installationsschema
- Esquema de instalación típico
- Diagrama típico de instalação
- Τυπικό διάγραμμα εγκατάστασης
- Стандартная схема установки
- Tipik kurma şeması
- Tipikus telepítési rajz



- Bon fonctionnement garanti uniquement avec alimentateurs 7 521 39 / 7 522 39 / 7 523 39.
- Een goede operatie is alleen gegarandeerd met voedingen 7 521 39 / 7 522 39 / 7 523 39.
- Good operation is only guaranteed with power supplies 7 521 39 / 7 522 39 / 7 523 39.
- Der einwandfreie Betrieb ist nur unter Einsatz der Netzgeräte Art. 7 521 39 / 7 522 39 / 7 523 39.
- Se garantiza el buen funcionamiento sólo con alimentadores 7 521 39 / 7 522 39 / 7 523 39.
- A operação eficaz fica garantida somente com alimentações 7 521 39 / 7 522 39 / 7 523 39.
- Η καλή λειτουργία είναι εγγυημένη μόνο με τροφοδοσίες ισχύος 7 521 39 / 7 522 39 / 7 523 39.
- Хорошая работа гарантируется только при использовании источников питания 7 521 39 / 7 522 39 / 7 523 39
- İyi işleme sadece 7 521 39 / 7 522 39 / 7 523 39 güç kaynakları ile garanti edilir
- A helyes működés csak a következő tápegységekkel garantált: 7 521 39 / 7 522 39 / 7 523 39

Caractéristiques techniques

Alimentation: 12 Vca / Vcc +/- 10%; 50/60 Hz
 Courant absorbé : max. 2 W
 Température de service: 5 – 40 °C
 Intensité sonore alarme: 85 dB (A) à 1 m
 Portée des contacts relais: 6A cos^φ 1

Technische gegevens

Voeding: 12 Vac / Vdc +/- 10%; 50/60 Hz
 Opgenomen vermogen: max. 2 W
 Bedrijfstemperatuur: 5 – 40 °C
 Geluidsintensiteit van het alarm: 85 dB (A) aan 1 m
 Draagkracht van de relaiscontacten: 6A cos^φ 1

Technical data

Power supply: 12 Vac / Vdc +/- 10%; 50/60 Hz
 Absorbed powermax: 2 W
 Operating temperature: 5 – 40 °C
 Acoustic intensity of the alarm: 85 dB (A) at 1 m
 Carrying capacity of the relay contacts: 6A cos^φ 1

Technische Daten

Stromversorgung: 12 Vac / Vdc +/- 10%; 50/60 Hz
 Stromaufnahme: max. 2 W
 Betriebstemperatur: 5 – 40 °C
 Schallpegel des akustischen Alarms: 85 dB (A) in 1 m Abstand
 Strombelastbarkeit der Relaiskontakte: 6A cos^φ 1

Ficha técnica

Alimentación: 12 Vac / Vdc +/- 10%; 50/60 Hz
 Potencia absorbida: máx. 2 W
 Temperatura de funcionamiento: 5 – 40 °C
 Intensidad acústica de la alarma: 85 dB (A) a 1 m
 Capacidad portadora de los contactos de relé: 6A cos^φ 1

Dados técnicos

Alimentação: 12 Vac / Vcc +/- 10%; 50/60 Hz
 Potência absorvida: máximo 2 W
 Temperatura de funcionamento: 5 – 40 °C
 Intensidade acústica do alarme: 85 dB (A) at 1 m
 Capacidade de transmissão dos contactos do relé: 6A cos^φ 1

Τεχνικά δεδομένα

Τροφοδοσία ισχύος: 12 Vac / Vdc +/- 10%; 50/60 Hz
 Απορροφώμενη ισχύς: max. 2 W
 Θερμοκρασία λειτουργίας: 5 – 40 °C
 Ακουστική ένταση του συναγερμού: 85 dB (A) σε 1 m
 Ολικό φορτίο των επαφών ρελέ: 6A cos^φ 1

Технические характеристики

Электропитание: 12 В Пер. тока/Пост. тока +/- 10%; 50 – 60 Гц
 Поглощаемая мощность: макс. 2 Вт
 Рабочая температура: 5 – 40 °C
 Интенсивность звука сигнала: 85 дБ (А) на расстоянии 1 м
 Пропускная способность контактов реле: 6А cos^φ 1

Teknik veriler

Güç kaynağı: 12 Vac / Vdc +/- 10%; 50/60 Hz
 Maksimum çekilen güç: 2 W
 İşleme sıcaklığı: 5 – 40 °C
 Alarmın akustik yoğunluğu: 1 m'de 85 dB (A)
 Röle kontaklarının taşıma kapasitesi: 6A cos^φ 1

Műszaki adatok

Tápellátás: 12 V AC/DC +/- 10% ; 50/60Hz
 Felvett teljesítmény: 2 W
 Üzemi hőmérséklet: 5 – 40 °C
 Riasztás hangereje: 85 dB (A) 1 m-re
 Riasztás teherbíró kapacitása: 6A cos^φ 1 atárának 10%-a