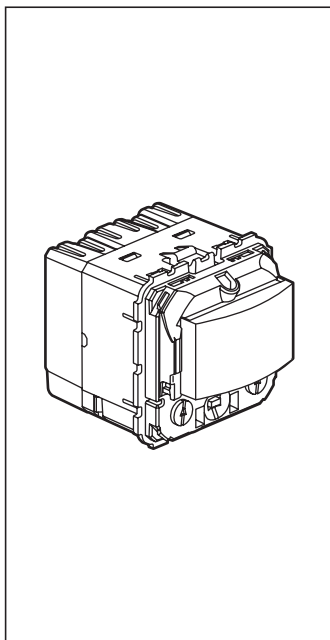


- Ecodétecteur pour minuterie
- Motion sensor for time-lag switch
- Ανιχνευτής για χρονόμετρο
- Czujnik obecności do wyłącznika czasowego

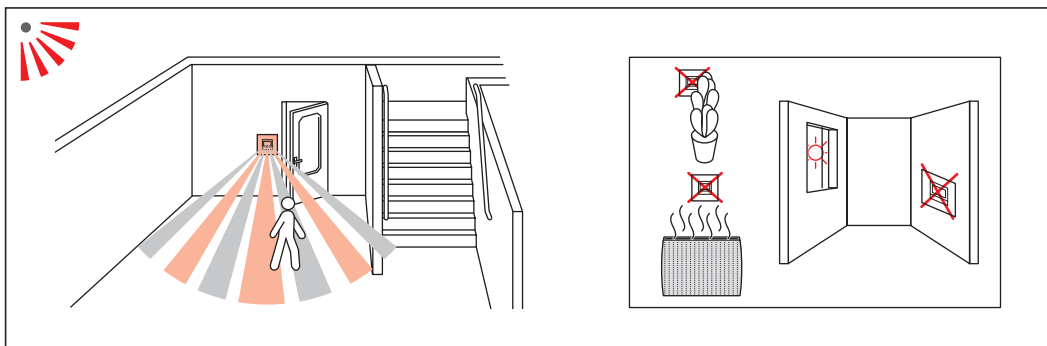
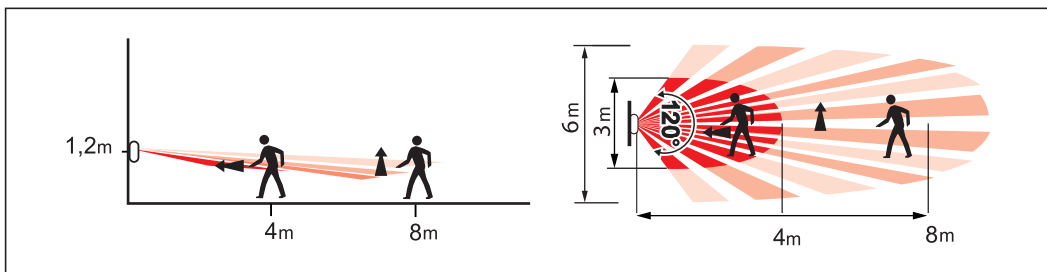
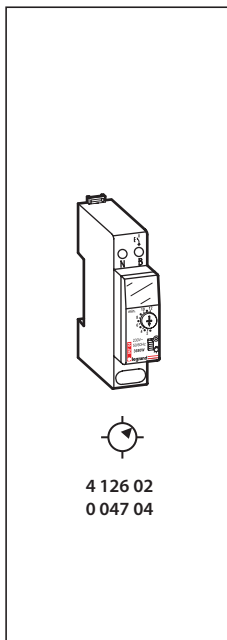
- Detetor por temporizador
- Detektor pre časový spínač
- Detektor pro časový spínač
- Датчик для таймера

0 670 27

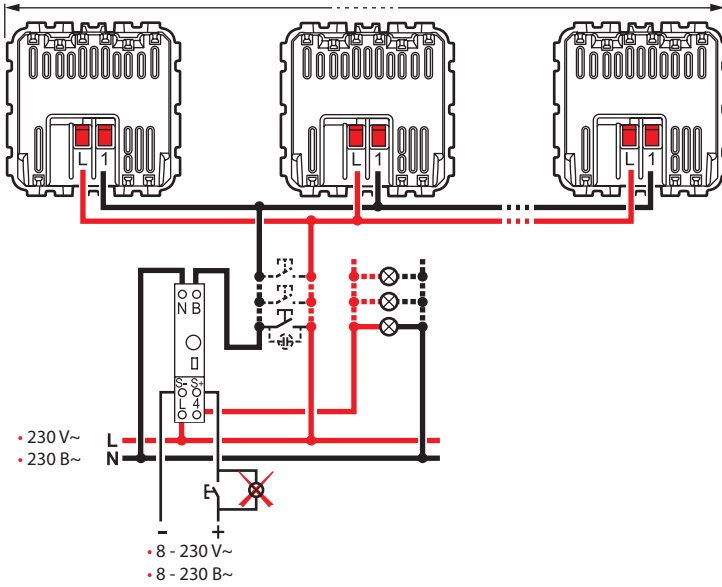
**legrand**<sup>®</sup>



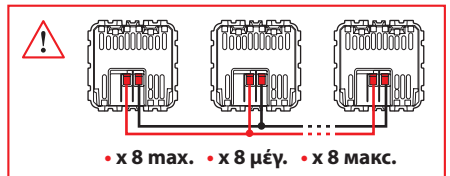
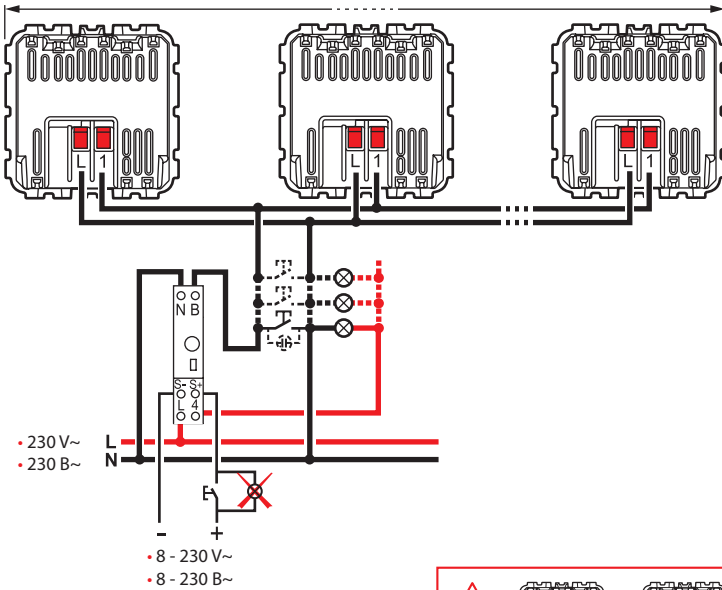
	• 100 - 240 V~	• 100 - 240 В~
	• 50/60 Hz	• 50/60 Гц
	• 100 ms	• 100 мс
	• 500 mA max. • 500 mA μέγ.	• 500 mA max. • 500 mA макс.
	• 2 x 2,5 mm <sup>2</sup>	• 2 x 2,5 мм <sup>2</sup>
	-5°C / +45°C	
	• 1000 lux • 1000 luxú	• 1000 лк
	• 12 min.	• 12 мин.
	• 8 m - 120°	• 8 м - 120°



• x 8 max. • x 18 μέγ. • x 8 макс.

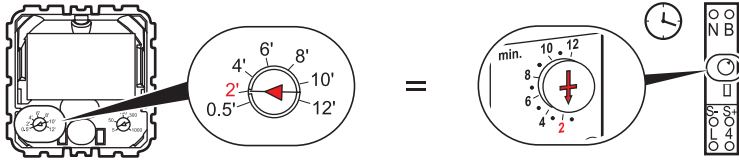


• x 8 max. • x 8 μέγ. • x 8 макс.



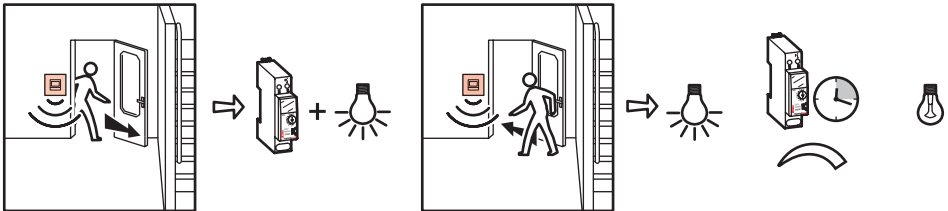


- !** • Le temps réglé sur la minuterie et sur tous les détecteurs doit être égal ( $\pm 10\%$ )  
 • The time set on the timer and on all the detectors must be the same ( $\pm 10\%$ )
- Οι χρόνοι που ρυθμίζονται στο χρονόμετρο και στους ανιχνευτές πρέπει να είναι οι ίδιοι ( $\pm 10\%$ )
  - Czas ustawiony na wyłączniku czasowym oraz na wszystkich czujnikach obecności musi być równy ( $\pm 10\%$ )
  - O tempo ajustado no temporizador e em todos os detetores deve ser igual ( $\pm 10\%$ )
  - Doba nastavená na časovom spínači a na všetkých detektoroch musí byť rovnaká ( $\pm 10\%$ )
  - Časové nastavení na časovém spínači a na všech detektorech musí být stejné ( $\pm 10\%$ )
  - Время, установленное на таймере и на всех датчиках, должно быть одним и тем же ( $\pm 10\%$ )

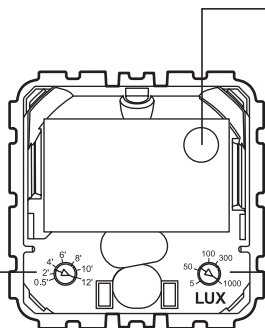


- Auto ON/OFF
- Automatic ON/OFF
- Αυτόματη ΕΝΕΡΓΟΠΟΙΗΣΗ/ ΑΠΕΝΕΡΓΟΠΟΙΗΣΗ (ON/OFF)
- Automatycznie ON/OFF

- Auto ON/OFF
- Automatické zapnutie/vypnutie
- Auto ON/OFF
- Автоматическое включение и выключение



- 0,5 mn
- 0,5 мин.
- 12 mn
- 12 мин.



- LED détection/localisation
- Detection/location LED
- Δίοδος φωτοεκπομπής (LED) ανίχνευσης/εντοπισμού
- Kontrolka LED wykrywania/obecności
- LED deteção/localização
- LED dióda detekcie/lokalizácie
- LED detekce/lokalizace
- Светодиод обнаружения/локализации

- 5 lux
- 5 luxů
- 5 лк
- 1000 lux
- 1000 luxů
- 1000 лк