

## ZEICHENGENEHMIGUNG MARKS APPROVAL

Legrand GmbH  
Am Silberg 14  
59494 Soest  
Germany

ist berechtigt, für ihr Produkt /  
*is authorized to use for their product*

**Installationssteckdose, Haushalt**  
***Installation socket-outlet for household***

die hier abgebildeten markenrechtlich geschützten Zeichen  
für die ab Blatt 2 aufgeführten Typen zu benutzen /  
*the legally protected Marks as shown below for the types referred to on page 2 ff.*



Geprüft und zertifiziert nach /  
*Tested and certified according to*

DIN VDE 0620-1 (VDE 0620-1):2016-01  
DIN VDE 0620-1/A1 (VDE 0620-1/A1):2017-09  
DIN VDE 0620-1 (VDE 0620-1):2021-02 Abs./Clause 10.5



Befristet zum / *valid until:* 2025-12-31

VDE Prüf- und Zertifizierungsinstitut GmbH  
*VDE Testing and Certification Institute*  
Zertifizierungsstelle / *Certification*

B. Megerle

VDE Zertifikate sind nur gültig bei Veröffentlichung unter:  
*VDE certificates are valid only when published on:*

Aktenzeichen: 515900-1520-0033 / 286650

*File ref.:*

Ausweis-Nr. 40044570

*Certificate No.*

Weitere Bedingungen siehe Rückseite und Folgeblätter /  
*further conditions see overleaf and following pages*

Offenbach, 2016-07-11

(letzte Änderung / *updated* 2021-11-23)

Blatt 1

*Page*

<http://www.vde.com/zertifikat>

<http://www.vde.com/certificate>

Name und Sitz des Genehmigungs-Inhabers / *Name and registered seat of the Certificate holder*  
Legrand GmbH, Am Silberg 14, 59494 Soest

Aktenzeichen / *File ref.*

515900-1520-0033 / 286650 / TL3 / FCR

letzte Änderung / *updated*

2021-11-23

Datum / *Date*

2016-07-11

Dieses Blatt gilt nur in Verbindung mit Blatt 1 des Zeichengenehmigungsausweises Nr. 40044570.

*This supplement is only valid in conjunction with page 1 of the Certificate No. 40044570.*

## Installationssteckdose, Haushalt *Installation socket-outlet for household*

Typ(en) / *Type(s)*

**NDS11**

**NDS12**

**NDS21**

**NDS22**

Bemessungsspannung  
*Rated voltage*

AC 250 V

Bemessungsstrom  
*Rated current*

16 A

Polzahl  
*Number of poles*

zweipolig mit seitlichen Schutzkontakten  
*two-poles with side-earthing contacts*

Bauart  
*Kind of construction*

DIN 49440-1

Schutzart  
*Degree of protection*

IP20 / IP44

Anbringungsart  
*Method of mounting*

Unterputzmontage und Aufputzmontage  
*flush-type and surface-type*

Fortsetzung siehe Blatt 3 /  
*continued on page 3*

Name und Sitz des Genehmigungs-Inhabers / *Name and registered seat of the Certificate holder*  
Legrand GmbH, Am Silberg 14, 59494 Soest

Aktenzeichen / *File ref.*

515900-1520-0033 / 286650 / TL3 / FCR

letzte Änderung / *updated*

2021-11-23

Datum / *Date*

2016-07-11

Dieses Blatt gilt nur in Verbindung mit Blatt 1 des Zeichengenehmigungsausweises Nr. 40044570.

*This supplement is only valid in conjunction with page 1 of the Certificate No. 40044570.*

## Ausführung(en)

Mit und ohne Shutter.

Mit Schraubanschlussklemmen und mit schraubenlosen Anschlussklemmen.

Der Typ NDS12 mit den Varianten 753117, 753217, 753317, 755155, 755156, 755157, 755158 und 755159 erfüllt die Schutzart IP21, geprüft im eingebauten Zustand, mit geschlossenem Klappdeckel, an einer glatten Wand in senkrechter Lage.

Der Typ NDS12 mit den Varianten 753119 und 755204 erfüllt die Schutzart IP44, geprüft im eingebauten Zustand, mit und ohne eingestecktem Stecker der gleichen Schutzart, an einer glatten Wand in senkrechter Lage.

Wahlweise mit Abdeckungen der Serie(n):

- Valena Allure
- Valena Life

## Construction(s)

*With and without shutter.*

*With screw-type and screwless terminals.*

*The tpe NDS12 with the variations 753117, 753217, 753317, 755155, 755156, 755157, 755158 and 755159 fulfil the degree of protection IP21 tested in the built-in condition, with closed hinged lid, on a smooth wall in vertical position.*

*The type NDS12 with the variations 753119 and 755204 fulfil the degree of protection IP44 tested in the built-in condition, with and without an inserted plug of the same degree of protection, on a smooth wall in vertical position.*

*Optional with covers of series:*

- Valena Allure
- Valena Life

Weitere Angaben siehe Anlage  
*Further information see appendix*

Nr. 100 und 200 vom 2021-11-23  
*No. 100 and 200 dated 2021-11-23*

VDE Prüf- und Zertifizierungsinstitut GmbH  
*VDE Testing and Certification Institute*  
Fachgebiet TL3  
*Section TL3*

# VDE Prüf- und Zertifizierungsinstitut Zeichengenehmigung

Ausweis-Nr. / Beiblatt /  
Certificate No. Supplement  
40044570

Name und Sitz des Genehmigungs-Inhabers / *Name and registered seat of the Certificate holder*  
Legrand GmbH, Am Silberg 14, 59494 Soest

Aktenzeichen / *File ref.*  
515900-1520-0033 / 286650 / TL3 / FCR

letzte Änderung / *updated* Datum / *Date*  
2021-11-23 2016-07-11

Dieses Beiblatt ist Bestandteil des Zeichengenehmigungsausweises Nr. 40044570.  
*This supplement is part of the Certificate No. 40044570.*

## Installationssteckdose, Haushalt *Installation socket-outlet for household*

### Fertigungsstätte(n) *Place(s) of manufacture*

Referenz/ <i>Reference</i> <b>30009545</b>	Legrand Magyarorszag Villamossagi Rendszerek Zrt. Ipartelepi ut 14 6600 SZENTES HUNGARY
---	---

VDE Prüf- und Zertifizierungsinstitut GmbH  
*VDE Testing and Certification Institute*  
Fachgebiet TL3  
*Section TL3*



Name und Sitz des Genehmigungs-Inhabers / *Name and registered seat of the Certificate holder*  
Legrand GmbH, Am Silberg 14, 59494 Soest

Aktenzeichen / *File ref.*

515900-1520-0033 / 286650 / TL3 / FCR

letzte Änderung / *updated*

2021-11-23

Datum / *Date*

2016-07-11

Dieses Blatt gilt nur in Verbindung mit Blatt 1 des Zeichengenehmigungsausweises Nr. 40044570.

*This supplement is only valid in conjunction with page 1 of the Certificate No. 40044570.*

## **Genehmigung zum Benutzen des auf Seite 1 abgebildeten markenrechtlich geschützten Zeichens des VDE:**

Grundlage für die Benutzung sind die Allgemeinen Geschäftsbedingungen (AGB) der VDE Prüf- und Zertifizierungsinstitut GmbH ([www.vde.com\AGB-Institut](http://www.vde.com\AGB-Institut)). Das Recht zur Benutzung erstreckt sich nur auf die bezeichnete Firma mit den genannten Fertigungsstätten und die oben aufgeführten Produkte mit den zugeordneten Bezeichnungen. Die Fertigungsstätte muss so eingerichtet sein, dass eine gleichmäßige Herstellung der geprüften und zertifizierten Ausführung gewährleistet ist.

Die Genehmigung ist so lange gültig wie die VDE-Bestimmungen gelten, die der Zertifizierung zugrunde gelegen haben, sofern sie nicht auf Grund anderer Bedingungen aus der VDE Prüf- und Zertifizierungsordnung (PM102) zurückgezogen werden muss.

Der Gültigkeitszeitraum einer VDE-GS-Zeichengenehmigung kann auf Antrag verlängert werden. Bei gesetzlichen und / oder normativen Änderungen kann die VDE-GS-Zeichengenehmigung ihre Gültigkeit zu einem früheren als dem angegebenen Datum verlieren.

Produkte, die das Biozid Dimethylfumarat (DMF) enthalten, dürfen gemäß der Kommissionsentscheidung 2009/251/EG nicht mehr in den Verkehr gebracht oder auf dem Markt bereitgestellt werden.

Der VDE-Zeichengenehmigungsausweis wird ausschließlich auf der ersten Seite unterzeichnet.

### **Approval to use the legally protected Mark of the VDE as shown on the first page:**

*Basis for the use are the general terms and conditions of the VDE Testing and Certification Institute ([www.vde.com\terms-institute](http://www.vde.com\terms-institute)). The right to use the mark is granted only to the mentioned company with the named places of manufacture and the listed products with the related type references. The place of manufacture shall be equipped in a way that a constant manufacturing of the certified construction is assured.*

*The approval is valid as long as the VDE specifications are in force, on which the certification is based on, unless it is withdrawn according to the VDE Testing and Certification Procedure (PM102E).*

*The validity period of a VDE-GS-Mark Approval may be prolonged on request. In case of changes in legal and / or normative requirements, the validity period of a VDE-GS-Mark Approval may be shortened.*

*Products containing the biocide dimethylfumarate (DMF) may not be marketed or made available on the EC market according to the Commission Decision 2009/251/EC.*

*The approval is solely signed on the first page.*

Dieses Blatt gilt nur in Verbindung mit Blatt 1 des Zeichengenehmigungsausweises Nr. 40044570.  
This supplement is only valid in conjunction with page 1 of the Certificate No. 40044570.

## Installationssteckdose, Haushalt Installation socket-outlet for household

Typ	Varianten	Farben	IP-Schutzart	Eigenschaften	Marking Farbe	Serie
NDS12	753120	Ultraschwarz	IP20	mit Schalter und schraubenlosen Klemmen	753X20	Valena Life
	753220	Mandelw. schwarz	IP20	mit Schalter und schraubenlosen Klemmen	753X20	Valena Life
	753320	Aluminium	IP20	mit Schalter und schraubenlosen Klemmen	753X20	Valena Life
	753109	Ultraschwarz	IP20	mit Schalter und schraubenlosen Klemmen	753x09	Valena Life
	753209	Mandelw. schwarz	IP20	mit Schalter und schraubenlosen Klemmen	753x09	Valena Life
	753309	Aluminium	IP20	mit Schalter und schraubenlosen Klemmen	753x09	Valena Life
	753129	Rot	IP20	mit Schalter und schraubenlosen Klemmen	753X29	Valena Life
	753229	Orange	IP20	mit Schalter und schraubenlosen Klemmen	753X29	Valena Life
	753329	Grün	IP20	mit Schalter und schraubenlosen Klemmen	753X29	Valena Life
	753119	Ultraschwarz	IP44 Klappdeckel	mit Schalter und schraubenlosen Klemmen	753119	Valena Life
	753117	Ultraschwarz	IP20 Klappdeckel	mit Schalter und schraubenlosen Klemmen	753X20	Valena Life
	753217	Mandelw. schwarz	IP20 Klappdeckel	mit Schalter und schraubenlosen Klemmen	753X20	Valena Life
	753317	Aluminium	IP20 Klappdeckel	mit Schalter und schraubenlosen Klemmen	753X20	Valena Life
	756309*	Schwarz	IP20	mit Schalter und schraubenlosen Klemmen	756309	Valena Life
	756320*	Schwarz	IP20	mit Schalter und schraubenlosen Klemmen	756320	Valena Life
	754885	Ultraschwarz	IP20	mit Schalter und schraubenlosen Klemmen	75488X	Valena Allure
	754886	Mandelw. schwarz	IP20	mit Schalter und schraubenlosen Klemmen	75488X	Valena Allure
	754887	Aluminium	IP20	mit Schalter und schraubenlosen Klemmen	75488X	Valena Allure
	754888	Schwarz	IP20	mit Schalter und schraubenlosen Klemmen	75488X	Valena Allure
	754889	Perlmutt	IP20	mit Schalter und schraubenlosen Klemmen	75488X	Valena Allure
	754980	ROT	IP20	mit Schalter und schraubenlosen Klemmen	754980	Valena Allure
	754981	Orange	IP20	mit Schalter und schraubenlosen Klemmen	754981	Valena Allure
	754982	Grün	IP20	mit Schalter und schraubenlosen Klemmen	754982	Valena Allure
	755155	Ultraschwarz	IP20 Klappdeckel	mit Schalter und schraubenlosen Klemmen	75515X	Valena Allure
	755156	Mandelw. schwarz	IP20 Klappdeckel	mit Schalter und schraubenlosen Klemmen	75515X	Valena Allure
	755157	Aluminium	IP20 Klappdeckel	mit Schalter und schraubenlosen Klemmen	75515X	Valena Allure
	755158	Schwarz	IP20 Klappdeckel	mit Schalter und schraubenlosen Klemmen	75515X	Valena Allure
	755159	Perlmutt	IP20 Klappdeckel	mit Schalter und schraubenlosen Klemmen	75515X	Valena Allure
755204	Ultraschwarz	IP44 Klappdeckel	mit Schalter und schraubenlosen Klemmen	755204	Valena Allure	

# VDE Prüf- und Zertifizierungsinstitut Zeichengenehmigung

Name und Sitz des Genehmigungs-Inhabers / Name and registered seat of the Certificate holder

Legrand GmbH, Am Silberg 14, 59494 Soest, Germany

Rubrik / Rubric

341

Ausweis-Nr. /  
Certificate No.  
40044570

Anlage /  
Appendix  
100

Aktenzeichen / File ref.

515900-1520-  
0033/286650/TL3/FCR

letzte Änderung / updated

2021-11-23

Datum / Date

2016-07-11

Dieses Blatt gilt nur in Verbindung mit Blatt 1 des Zeichengenehmigungsausweises Nr. 40044570.  
This supplement is only valid in conjunction with page 1 of the Certificate No. 40044570.

Typ	Varianten	Farben	IP-Schutzart	Eigenschaften	Marking Farbe	Serie
NDS11	753121	Ultraw eiß	IP20	ohne Shutter und schraubenlosen Klemmen	753X21	Valena Life
	753221	Mandelw eiß	IP20	ohne Shutter und schraubenlosen Klemmen	753X21	Valena Life
	753321	Aluminium	IP20	ohne Shutter und schraubenlosen Klemmen	753X21	Valena Life
	753108	Ultraw eiß	IP20	ohne Shutter und schraubenlosen Klemmen	753x08	Valena Life
	753208	Mandelw eiß	IP20	ohne Shutter und schraubenlosen Klemmen	753x08	Valena Life
	753308	Aluminium	IP20	ohne Shutter und schraubenlosen Klemmen	753x08	Valena Life
	754895	Ultraw eiß	IP20	ohne Shutter und schraubenlosen Klemmen	75489X	Valena Allure
	754896	Mandelw eiß	IP20	ohne Shutter und schraubenlosen Klemmen	75489X	Valena Allure
	754897	Aluminium	IP20	ohne Shutter und schraubenlosen Klemmen	75489X	Valena Allure
	754898	Schw arz	IP20	ohne Shutter und schraubenlosen Klemmen	75489X	Valena Allure
	754899	Perlmutter	IP20	ohne Shutter und schraubenlosen Klemmen	75489X	Valena Allure
NDS22	753124	Ultraw eiß	IP20	mit Shutter und Schraubklemmen	753X24	Valena Life
	753224	Mandelw eiß	IP20	mit Shutter und Schraubklemmen	753X24	Valena Life
	753324	Aluminium	IP20	mit Shutter und Schraubklemmen	753X24	Valena Life
NDS21	753125	Ultraw eiß	IP20	ohne Shutter und Schraubklemmen	753X25	Valena Life
	753225	Mandelw eiß	IP20	ohne Shutter und Schraubklemmen	753X25	Valena Life
	753325	Aluminium	IP20	ohne Shutter und Schraubklemmen	753X25	Valena Life
	753725	Ultraw eiß	IP20	ohne Shutter und Schraubklemmen	753X25	Valena Allure
	753825	Mandelw eiß	IP20	ohne Shutter und Schraubklemmen	753X25	Valena Allure
	753935	Aluminium	IP20	ohne Shutter und Schraubklemmen	753935	Valena Allure
	753945	Schw arz	IP20	ohne Shutter und Schraubklemmen	753945	Valena Allure

\* 756309 and 756320 are same products, difference is only the packaging



# VDE Prüf- und Zertifizierungsinstitut Zeichengenehmigung

Name und Sitz des Genehmigungs-Inhabers / Name and registered seat of the Certificate holder

Legrand GmbH, Am Silberg 14, 59494 Soest, Germany

Dieses Blatt gilt nur in Verbindung mit Blatt 1 des Zeichengenehmigungsausweises Nr. 40044570.  
This supplement is only valid in conjunction with page 1 of the Certificate No. 40044570.

Rubrik / Rubric

341

Ausweis-Nr. /  
Certificate No.  
40044570

Anlage /  
Appendix  
100

Aktenzeichen / File ref.

515900-1520-  
0033/286650/TL3/FCR

letzte Änderung / updated

2021-11-23

Datum / Date

2016-07-11

## Installationssteckdose, Haushalt Installation socket-outlet for household

### Valena Life socket-outlets accessories

Aufputzgehäuse	1-fach	2-fach
Ultraw eiß	754191	754192
Mandelw eiß	754201	754202
Aluminium	754211	754212
Schw arz	754066	754067

Blindabdeckung	1-fach
Ultraw eiß	755180
Mandelw eiß	755181
Aluminium	755182
Schw arz	754068

Rahmen / Design	Farbe	1-fach	2-fach	3-fach	4-fach	5-fach
basic	Ultraw eiß	754001	754002	754003	754004	754005
	Mandelw eiß	754041	754042	754043	754044	754045
color	Terracotta	754071	754072	754073	754074	754075
	Limone	754081	754082	754083	754084	754085
	Adria	754091	754092	754093	754094	754095
paint full	Aluminium	754131	754132	754133	754134	754135
	Pearl	754141	754142	754143	754144	754145
	Schw arz	754251	754252	754253	754254	754255
	Graphit	754271	754272	754273	754274	754275
basic+	Ultraw eiß / Chrom	754031	754032	754033	754034	754035
	Mandelw eiß / Gold	754061	754062	754063	754064	754065
fake imitation	Dark Wood	754171	754172	754173	754174	754175
	Light Wood	754181	754182	754183	754184	754185
	Inox	754151	754152	754153	754154	754155
	Kupfer	754161	754162	754163	754164	754165
graph	Royal White	754101	754102	754103	754104	754105
	Royal Ivory	754111	754112	754113	754114	754115
	Link	754121	754122	754123	754124	754125
labelholder	Ultraw eiß	754011	754012	754013		
	Mandelw eiß	754051	754052	750053		
IP44	Ultraw eiß	754021				





# VDE Prüf- und Zertifizierungsinstitut Zeichengenehmigung

Name und Sitz des Genehmigungs-Inhabers / Name and registered seat of the Certificate holder

Legrand GmbH, Am Silberg 14, 59494 Soest, Germany

Dieses Blatt gilt nur in Verbindung mit Blatt 1 des Zeichengenehmigungsausweises Nr. 40044570.  
This supplement is only valid in conjunction with page 1 of the Certificate No. 40044570.

Rubrik / Rubric

341

Ausweis-Nr. /  
Certificate No.  
40044570

Anlage /  
Appendix  
100

Aktenzeichen / File ref.

515900-1520-  
0033/286650/TL3/FCR

letzte Änderung / updated

2021-11-23

Datum / Date

2016-07-11

## Installationssteckdose, Haushalt Installation socket-outlet for household

### Valena Allure socket-outlets accessories

Aufputzgehäuse	1-fach	2-fach
Ultraw eiß	755551	755552
Mandelw eiß	755561	755562
Aluminium	755571	755572

Blindabdeckung	1-fach
Ultraw eiß	755185
Mandelw eiß	755186
Aluminium	755187

Rahmen / Design	Farbe	1-fach	2-fach	3-fach	4-fach	5-fach
basic	Ultraw eiß	754301	754302	754303	754304	754305
	Mandelw eiß	754311	754312	754313	754314	754315
paint	Aluminium	754391	754392	754393	754394	754395
	Mattschw arz	754401	754402	754403	754404	754405
	Pearl	754411	754412	754413	754414	754415
graph	Chromstyle	754341	754342	754343	754344	754345
	Goldstyle	754351	754352	754353	754354	754355
	Flora	754361	754362	754363	754364	754365
	Line White	754371	754372	754373	754374	754375
	Line Ivory	754381	754382	754383	754384	754385
plating	White Mirror	754421	754422	754423	754424	754425
	Black Barock	754431	754432	754433	754434	754435
	Purple Barock	754441	754442	754443	754444	754445
	Leder	754451	754452	754453	754454	754455
	Walnuss	754461	754462	754463	754464	754465
	Karbon	754471	754472	754473	754474	754475
	Stainless Steel	754281	754282	754283	754284	754285
	Dark Stainless Steel	754291	754292	754293	754294	754295
material	Wires	754491	754492	754493	754494	754495
	Inox	755501	755502	755503	755504	755505
	Dark Inox	755511	755512	755513	755514	755515
	Marmor	755521	755522	755523		
	Black Glass	755531	755532	755533	755534	755535
	With Glass	755541	755542	755543	755544	755545



# VDE Prüf- und Zertifizierungsinstitut Zeichengenehmigung

Name und Sitz des Genehmigungs-Inhabers / Name and registered seat of the Certificate holder

Legrand GmbH, Am Silberg 14, 59494 Soest, Germany

Dieses Blatt gilt nur in Verbindung mit Blatt 1 des Zeichengenehmigungsausweises Nr. 40044570.  
This supplement is only valid in conjunction with page 1 of the Certificate No. 40044570.

Rubrik / Rubric

342

Ausweis-Nr. /  
Certificate No.  
40044570

Anlage /  
Appendix  
200

Aktenzeichen / File ref.

515900-1520-  
0033/286650/TL3/FCR

letzte Änderung / updated

2021-11-23

Datum / Date

2016-07-11

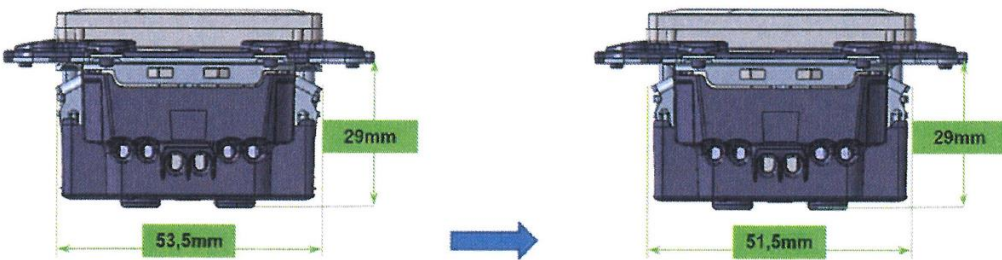
## Installationssteckdose, Haushalt Installation socket-outlet for household

Nennspannung <i>Rated voltage</i>	:	AC 250 V
Nennstrom <i>Rated current</i>	:	AC 16 A
Anzahl der Pole <i>Number of poles</i>	:	<input type="checkbox"/> 2-polig ohne Schutzkontakt <i>2-poles without earthing-contact</i>
		<input checked="" type="checkbox"/> 2-polig mit seitlichen Schutzkontakten <i>2-poles with side earthing-contacts</i>
		<input type="checkbox"/> 2-polig mit Mittenschutzkontakt <i>2-poles with pin earthing-contact</i>
		<input type="checkbox"/> Andere: <i>other:</i>
Anschlussmittel <i>Kind of connection</i>	:	<input type="checkbox"/> schraubenlose Anschlussklemmen für starre Leiter <i>screwless terminals for rigid conductors</i>
		<input checked="" type="checkbox"/> schraubenlose Anschlussklemmen für starre und flexible Leiter <i>screwless terminals for rigid and flexible conductors</i>
		<input type="checkbox"/> Schraubanschlussklemmen für starre Leiter <i>screw-type terminals for rigid conductors</i>
		<input checked="" type="checkbox"/> Schraubanschlussklemmen für starre und flexible Leiter <i>screw-type terminals for rigid and flexible conductors</i>
		<input type="checkbox"/> Installationssteckverbinder <i>installation connector</i>
Ausführung <i>Construction</i>	:	<input checked="" type="checkbox"/> ohne Shutter <i>without shutter</i>
		<input checked="" type="checkbox"/> mit Shutter <i>with shutter</i>
		<input checked="" type="checkbox"/> ohne Klappdeckel <i>without hinged lid</i>
		<input checked="" type="checkbox"/> mit Klappdeckel <i>with hinged lid</i>
Werkstoff, Oberflächenschutz und Kupfergehalt stromführender Teile <i>Material, coating and copper content of current carrying parts in %</i>	:	Netzklemmen <i>supply terminals</i> >58%
		Schutzleiterklemme <i>earthing terminal</i> >58%
		Kontaktbuchsen <i>socket-contacts</i> >58%
		Schutzleiterkontakt <i>earthing-contact</i> >58%
Werkstoff des Trägers stromführender Teile <i>Material of current carrying parts</i>	:	Sockel <i>base</i> PC
		Sockelabdeckung <i>base-cover</i> PC



## Installationssteckdose, Haushalt *Installation socket-outlet for household*

Werkstoff der verwendeten Isolierstoffteile <i>Material of the used insulation material</i>	: Zentraleinsatz <i>cover</i>	PC
	Rahmen <i>frame</i>	PC + ABS
	Gehäuse <i>housing</i>	_____
	Dichtrand <i>sealing-border</i>	_____
	Klappdeckel <i>hinged lid</i>	PC
	Shutter <i>shutter</i>	PA + PTFE with fiberglass
	Shuttergehäuse <i>shutter-housing</i>	PC
	Platine <i>PCB</i>	_____
	Dichtungen <i>gaskets</i>	SEBS
	Hutschienenschnapper <i>DIN-rail-clip</i>	_____
	Membranen <i>membranes</i>	_____
	Vergussmasse <i>sealing compound</i>	_____
andere Teile <i>other parts</i>	_____	

Sonstige Angaben / Unterschiede <i>Other details / type differences</i>	: Wahlweise in Ausführung Standard oder Slim <i>Optional in the version Standard or Slim</i>
	 <p style="text-align: center;"> <span style="margin-right: 200px;"><b>Standard</b></span> <span><b>Slim</b></span> </p>