

Safety instructions
 This product should be installed in compliance with installation rules, preferably by a qualified electrician. Incorrect installation and/or incorrect use can lead to risk of electric shock or fire. Before carrying out the installation, read the instructions and take account of the product's specific mounting location.
 Do not open up, dismantle, alter or modify the device except where specifically required to do so by the instructions. All Legrand products must be opened and repaired exclusively by personnel trained and approved by Legrand. Any unauthorised opening or repair completely cancels all liabilities and the rights to replacement and guarantees.
 Use only Legrand brand accessories.

Consignas de seguridad
 Este producto debe instalarse conforme a las normas de instalación y preferiblemente por un electricista cualificado. Una instalación incorrecta y/o una utilización incorrecta pueden entrañar riesgos de choque eléctrico o de incendio. Antes de efectuar la instalación, leer las instrucciones, tener en cuenta el lugar de montaje específico del producto. No abrir, desmontar, alterar o modificar el aparato salvo que esto se indique específicamente en las instrucciones. Todos los productos Legrand deben ser abiertos y reparados exclusivamente por personal formado y habilitado por Legrand. Cualquier apertura o reparación no autorizada anula la totalidad de las responsabilidades, derechos a sustitución y garantías.
 Utilizar exclusivamente los accesorios de la marca Legrand.

Instruções de segurança
 Este produto deve ser instalado de acordo com as regras de instalação e de preferência por um electricista qualificado. Uma instalação incorrecta e/ou uma utilização incorrecta podem provocar riscos de choque eléctrico ou de incêndio. Antes de efetuar a instalação, ler as instruções e ter em conta a localização adequada para a montagem do produto.
 Não abrir, desmontar, alterar ou modificar o aparelho salvo especificação em contrário nas instruções do produto. Todos os produtos Legrand só devem ser abertos e reparados exclusivamente por pessoal formado e autorizado pela Legrand. Qualquer abertura ou reparação não autorizada cancela todas as responsabilidades, direitos de substituição e garantias.
 Utilizar exclusivamente os acessórios da marca Legrand.

Συστάσεις ασφαλείας
 Το προϊόν αυτό πρέπει να εγκατασταθεί σύμφωνα με τις οδηγίες εγκατάστασης και κατά προτίμηση από ειδικευμένο ηλεκτρολόγο. Τυχόν λανθασμένη εγκατάσταση και/ή χρήση μπορούν να προκαλέσουν κίνδυνο ηλεκτροπληξίας ή πυρκαγιάς.
 Πριν πραγματοποιήσετε την εγκατάσταση, διαβάστε τις οδηγίες και βεβαιωθείτε ότι ο χώρος τοποθέτησης του προϊόντος.
 Μην ανοίγετε, αποσυναρμολογείτε, τροποποιείτε ή επεξεργάζεστε το προϊόν εκτός κι αν υπάρχουν σαφείς σχετικές οδηγίες στο εγχειρίδιο. Όλα τα προϊόντα της Legrand πρέπει να ανοίγονται και να επισκευάζονται αποκλειστικά από εκπαιδευμένο και εξουσιοδοτημένο από τη Legrand προσωπικό. Οποιαδήποτε επέμβαση ή επιδόρωση πραγματοποιηθεί χωρίς άδεια, ακυρώνει το νόμιμο των ευθυνών, δικαιωμάτων αντικατάστασης και εγγυήσεων.
 Να χρησιμοποιείτε αποκλειστικά εξαρτήματα εμπορεύσεως Legrand.

Biztonsági előírások
 A terméket csak villamos szakember szerelheti fel. A szakszerűtlen felszerelés és/vagy a szakszerűtlen használat áramütés vagy elektromos tűz kockázatával jár.
 Felszerelés előtt olvassa el a használati utasítást, vegye figyelembe a termékspecifikus szerelési körülményeket.
 Ne szedje szét a terméket. Legrand termék kizárólag a Legrand által képzett és elismert szakember szerelheti szét és javíthatja meg. Illetéketlen személy által történt beavatkozás esetén minden garanciális, csere vagy szavatossági igény megszűnik.
 Csak eredeti Legrand tartozékokat használjon.

Güvenlik talimatları
 Bu ürün montaj kurallarına uygun olarak ve tercihen yetkili bir elektrikçi tarafından yapılmalıdır. Hatalı yerleştirme ve/veya hatalı kullanım, elektrik çarpmasına veya yangına neden olabilir. Yalıtımden önce, talimatları okuyun ve ürüne özgü montaj yerini dikkatlice ediniz. Kılavuzdaki belirtilmedikleri sürece cihazı açmayın, sökmez veya üzerinde değişiklik yapmayın. Tüm Legrand ürünlerini yalnız Legrand tarafından eğitilmiş ve yetkilendirilmiş personel tarafından açılmalı ve tamir edilmelidir. İzinsiz herhangi bir açma veya tamir, tüm sorumlulukları, değiştirme haklarını ve garantileri iptal eder.
 Yalnızca Legrand marka aksesuarları kullanın.

Bezpečnostní pokyny
 Tento výrobek musí být instalován podle instalačních pokynů kvalifikovaným elektrikářem. Nesprávná instalace a/nebo používání mohou způsobit úraz elektrickým proudem nebo požár.
 Před vlastní instalací si přečtěte návod a vezměte v úvahu specifické vlastnosti prostoru a umístění, kde bude výrobek instalován.
 Přístroj neotvírejte, nerozebírejte, neupravujte a nemějte pokud k tomu neexistuje zvláštní pokyn v návodu. Všechny výrobky Legrand smí otevřít a opravovat výhradně pracovníci vyškolení a pověřeni společností Legrand. Každé neoprávněné otevření nebo oprava má za následek ztrátu všech odpovědností, práva na výměnu a záruku.
 Používejte výhradně doplňky značky Legrand.

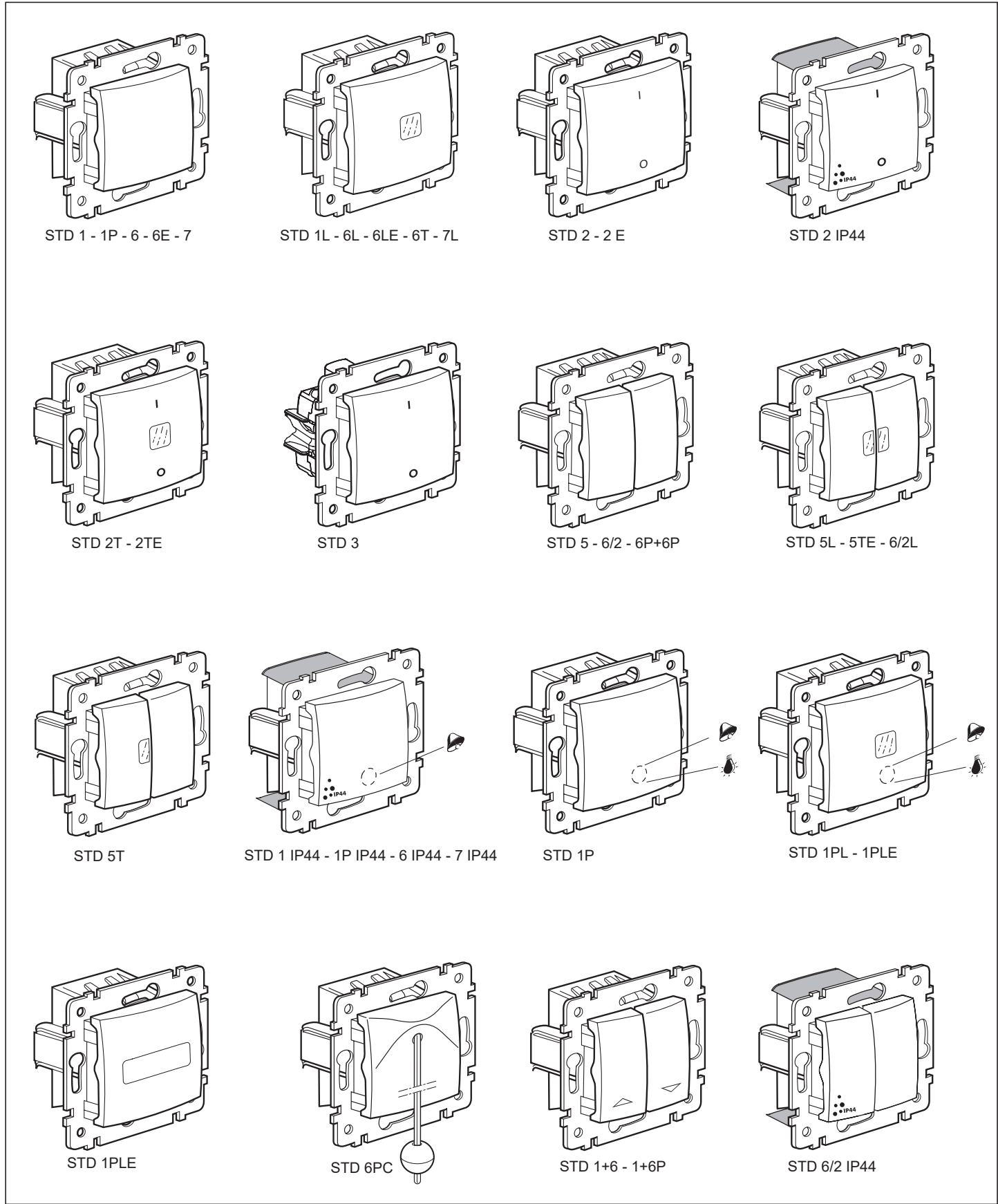
Bezpečnostné nariadenia
 Tento výrobok musí podľa možnosti inštalovať elektrikár, spĺňajúci kvalifikačné predpoklady, v súlade s instalačným návodom. Pri nesprávnej inštalácii a/alebo pri nesprávnom používaní hrozí riziko úrazu elektrickým prúdom a riziko požiaru.
 Pred uskutočnením inštalácie sa oboznámte s návodom a zohľadnite montážne miesto, špecifické pre daný výrobok.
 Prístroj neotvárajte, nerozoberajte, neupravujte ani nemodifikujte, iba ak by bolo v návode uvedené inak. Všetky výrobky Legrand môže otvárať a opravovať výlučne personál na to vyškolený a oprávnený spoločnosťou Legrand. Akékoľvek nepovolené otvorenie alebo oprava ruší akúkoľvek zodpovednosť zo strany Legrand, ako aj právo na výmenu výrobku a na záruku.
 Používajte výlučne príslušenstvo značky Legrand.

Przepisy bezpieczeństwa
 Produkt ten powinien być montowany zgodnie z zasadami instalacji, najlepiej przez wykwalifikowanego elektryka. Niepoprawna instalacja i/lub niewłaściwe użytkowanie mogą spowodować ryzyko porażenia prądem lub pożaru.
 Przed przystąpieniem do instalacji, zapoznaj się z instrukcją i uwzględnij miejsce montażu urządzenia. Nie otwieraj, nie demontowac ani nie modyfikowac urzadzania, jeeli nie ma na ten temat specjalnej wzmianki w instrukcji. Wszystkie produkty Legrand mogą być otwierane i naprawiane wyłącznie przez pracowników przeszkolonych i upowaznionych przez Legrand. Każde otwarcie lub naprawa dokonane bez odpowiedniego upowaznienia zwalnia Legrand z wszelkiej odpowiedzialności, powoduje utratę prawa do wymiany produktu i wygaśnięcie gwarancji.
 Używac wyłącznie oryginalnych czesci marki Legrand.

Sicherheitshinweise
 Dieses Produkt ist den Installationsregeln entsprechend und vorzugsweise von einem qualifizierten Elektrotechniker zu installieren. Bei falschem Einbau und/oder Umgang besteht Stromschlag- bzw. Brandgefahr.
 Vor der Installation die Anleitung lesen, den produktspezifischen Montageort beachten. Das Gerät vorbehaltlich besonderer, in der Betriebsanleitung angegebener Hinweise nicht öffnen, zerlegen, beschädigen oder abändern. Alle Produkte von Legrand dürfen ausschließlich von durch Legrand geschultes und anerkanntes Personal geöffnet und repariert werden. Durch unbefugte Öffnung oder Reparatur erlischt alle Haftung-, Ersatz- und Gewährleistungsansprüche. Ausschließlich Zubehör der Marke Legrand benutzen.

Consignes de sécurité
 Ce produit doit être installé conformément aux règles d'installation et de préférence par un electricien qualifié. Une installation incorrecte et/ou une utilisation incorrecte peuvent entraîner des risques de choc électrique ou d'incendie. Avant d'effectuer l'installation, lire la notice, tenir compte du lieu de montage spécifique au produit.
 Ne pas ouvrir, démonter, altérer ou modifier l'appareil sauf mention particulière indiquée dans la notice. Tous les produits Legrand doivent exclusivement être ouverts et réparés par du personnel formé et habilité par Legrand. Toute ouverture ou réparation non autorisée annule l'intégralité des responsabilités, droits à remplacement et garanties.
 Utiliser exclusivement les accessoires de la marque Legrand.

Valena™
 STD 1 - STD 1L - STD 1 IP44 - STD 2 - STD 2E - STD 2T - STD 2TE - STD 2 IP44 - STD 3 - STD 5
 STD 5L - STD 5T - STD 5TE - STD 6 - STD 6E - STD 6L - STD 6LE - STD 6T - STD 6/2 - STD 6/2L
 STD 6/2 IP44 - STD 6 IP44 - STD 7 - STD 7L - STD 7 IP44 - STD 1P - STD 1P IP44 - STD 1PL
 STD 1PLE - STD 6PC - STD 1+6 - STD 1+6P - STD 6P + 6P



16 AX 250 V ~ STD 2E - 2TE 6E - 6LE 200 W max.	10 AX 400 V ~ STD 3 100 W max.	10 AX 250 V ~ STD 1 - 1L - 1 IP44 - 2 - 2T - 2 IP44 - 5 - 5L - 5T - 5TE - 6 6L - 6T - 6/2 - 6/2L - 6/2 IP44 - 6 IP44 - 7 - 7L - 7 IP44 100 W max.	10 A 250 V ~ STD 1P - 1P IP44 - 1PL 1+6 - 1+6P - 6PC - 6P+6P	10 A 12 V ~ STD 1PLE
--	---	---	---	--------------------------------

