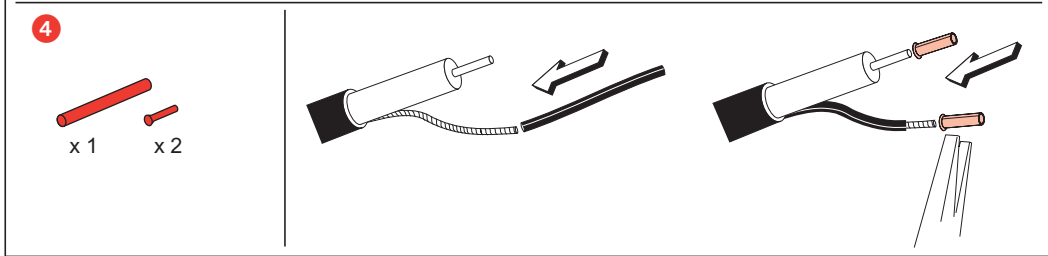
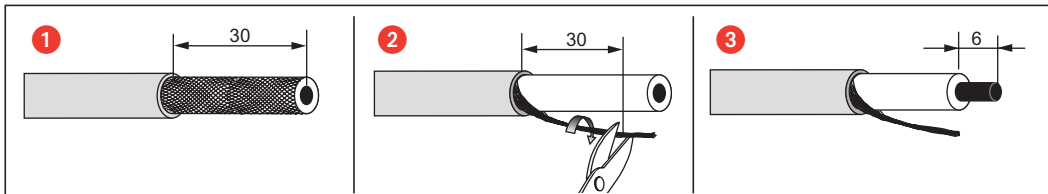
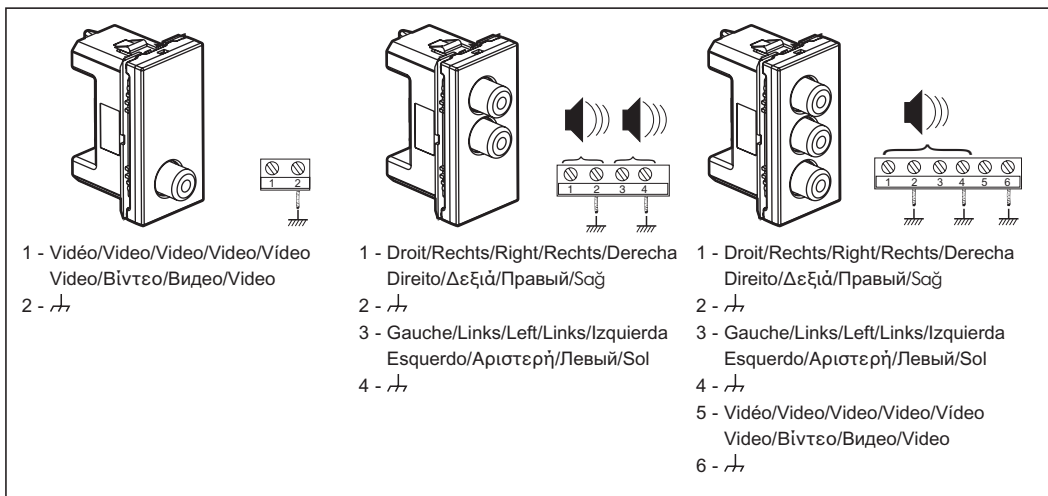
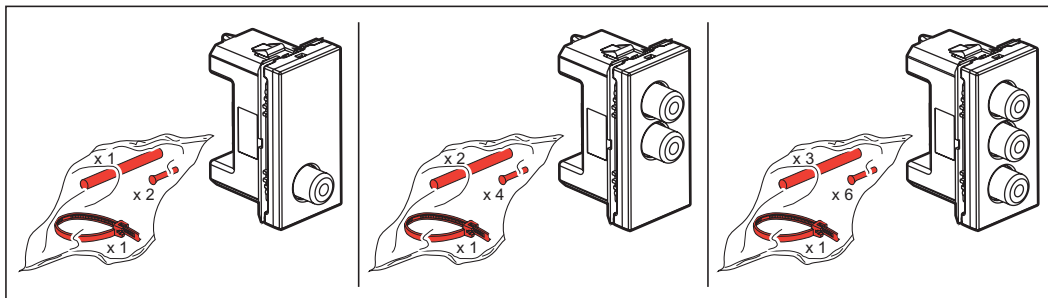
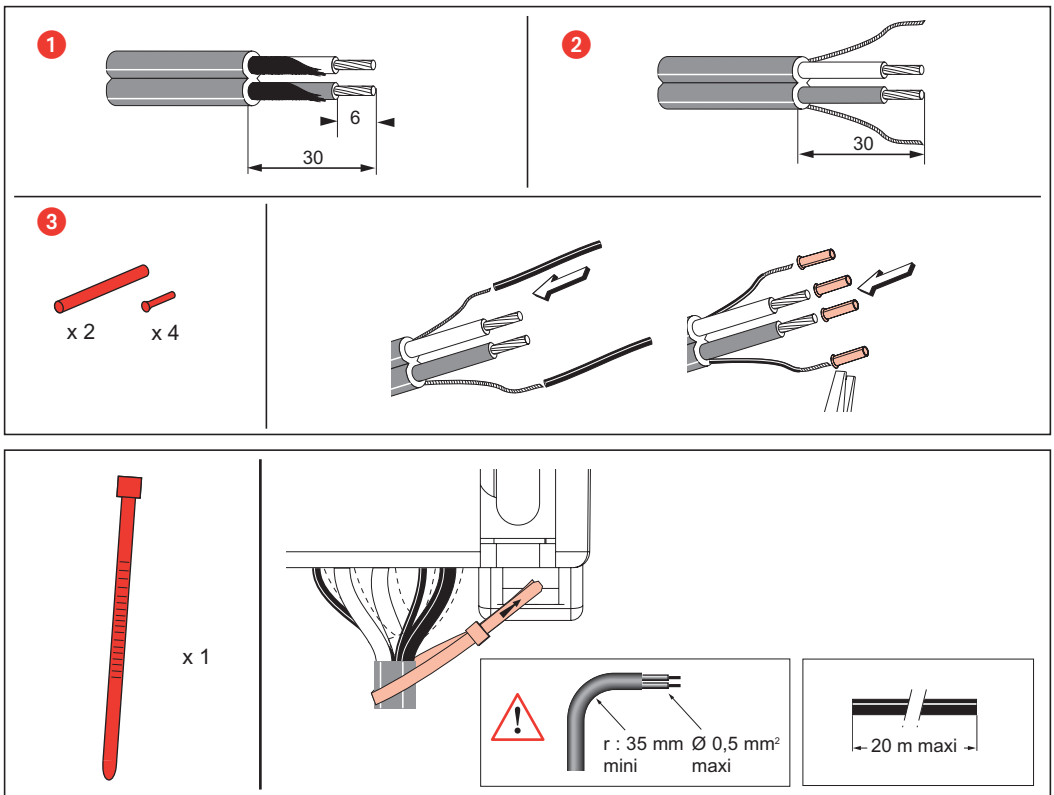


- Prise RCA
  - RCA stekker
  - RCA socket
  - RCA Steckbuchse
  - Toma RCA
- 787 52/53/54 - 792 54

- Tomada RCA
- Πρίζα RCA
- Розетка RCA
- RCA prizi





**⚠ Consignes de sécurité**

Avant toute intervention, couper le courant.  
Respecter strictement les conditions d'installation et d'utilisation.

**⚠ Veiligheidsvoorschriften**

Onderbreek voor enige ingreep de stroom.  
Neem de installatie- en gebruiksvoorwaarden nauwgezet in acht.

**⚠ Safety instructions**

Make sure the power supply is disconnected before any intervention.  
Strictly comply with instructions for installation and use.

**⚠ Sicherheitshinweise**

Vor jeglichem Eingriff die Spannungsfreiheit sicherstellen.  
Einbau- und Gebrauchsanleitungen sind genau zu beachten.

**⚠ Consignas de seguridad**

Antes de cualquier intervención, cortar la corriente.  
Respetar estrictamente las condiciones de instalación y de utilización.

(FR) (LU) (BE)

**⚠ Instruções de segurança**

Antes de qualquer intervenção, cortar a corrente.  
Respeitar estritamente as condições de instalação e de utilização.

(PT)

(NL) (BE)

**⚠ Συστάσεις ασφαλείας**

Πριν από οποιαδήποτε επέμβαση, κόψτε το ρεύμα.  
Τηρήστε αυστηρά τις συνθήκες εγκατάστασης και χρήσης.

(GR) (CY)

(GB) (E)

**⚠ Меры предосторожности**

Отключить питание перед проведением любых ремонтных работ.  
Строго соблюдайте требования к условиям монтажа и эксплуатации.

(RU)

(DE)

**⚠ Güvenlik talimatları**

Herhangi bir müdahaleden önce, akımı kesiniz.  
Yerleştirme ve kullanım koşullarına titizlikle riayet ediniz.

(TR) (CY)

(ES)